

中国十大品牌教育集团 中国十佳网络教育机构



- 自考名师全程视频授课，图像、声音、文字同步传输，享受身临其境的教学效果；
- 权威专家在线答疑，提交到答疑板的问题在 24 小时内即可得到满意答复；
- 课件自报名之日起可反复观看不限时间、地点、次数，直到当期考试结束后一周关闭；
- 付费学员赠送 1G 超大容量电子信箱；及时、全面、权威的自考资讯全天 24 小时滚动更新；
- 一次性付费满 300 元，即可享受九折优惠；累计实际交费金额 500 元或支付 80 元会员费，可成为银卡会员，购课享受八折优惠；累计实际交费金额 1000 元或支付 200 元会员费，可成为金卡会员，购课享受七折优惠（以上须在同一学员代码下）；

英语/高等数学预备班：英语从英文字母发音、国际音标、基本语法、常用词汇、阅读、写作等角度开展教学；数学针对有仅有高中入学水平的数学基础的同学开设。通过知识点精讲、经典例题详解、在线模拟测验，有针对性而快速的提高考生数学水平。[立即报名！](#)

基础学习班：依据全新考试教材和大纲，由辅导老师对教材及考试中所涉及的知识进行全面、系统讲解，使考生从整体上把握该学科的体系，准确把握考试的重点、难点、考点所在，为顺利通过考试做好知识上、技巧上的准备。[立即报名！](#)

冲刺串讲班：结合历年试题特点及命题趋势，规划考试重点内容，讲解答题思路，传授胜战技巧，为考生指出题眼，提供押题参考。配合高质量全真模拟试题，让学员体验实战，准确地把握考试方向、将已掌握的应试知识融会贯通，并做到举一反三。[立即报名！](#)

习题班：自考 365 网校与北大燕园合作推出，共计 390 门课程，均涵盖该课程全部考点、难点，在线测试系统按照考试难度要求自动组卷、全程在线测试、提交后自动判定成绩。我们相信经过反复练习定能使您迅速提升应试能力，使您考试梦想成真！[立即报名！](#)

论文答辩与毕业申请指导班：来自主考院校的指导老师全程视频授课，系统阐述申报自考论文的时间、论文的选题、论文的格式及内容、与导师的沟通技巧等，并提供论文范例供学员参考。[立即报名！](#)

自考实验班：针对高难科目开设，签协议，不及格退还学费。全国限量招生，报名咨询 010-82335555 [立即报名！](#)

全国 2008 年 4 月高等教育自学考试

电力电子变流技术试题

课程代码：02308

一、单项选择题（本大题共 12 小题，每小题 1 分，共 12 分）

在每小题列出的四个备选项中只有一个是符合题目要求的，请将其代码填写在题后的括号内。错选、多选或未选均无分。

- 造成晶闸管在不加门极触发信号时从阻断状态转为导通状态的非正常转折有两种因素，一是阳极的电压上升率 du/dt 太快，二是（ ）
A. 阳极电流上升太快 B. 阳极电流太大
C. 阳极电压过高 D. 电阻过大
- 晶闸管工作过程中，管子本身产生的管耗等于管子两端电压乘以（ ）
A. 阳极电流 B. 门极电流
C. 阳极电流与门极电流之差 D. 阳极电流与门极电流之和
- 晶闸管过电压保护元器件是（ ）
A. 快速熔断器 B. RC 电路
C. 快速开关 D. 电抗器

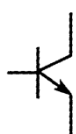
4. 三相半波可控整流电路带电阻性负载时的移相范围是 ()
 A. $0^\circ \sim 90^\circ$ B. $0^\circ \sim 120^\circ$
 C. $0^\circ \sim 150^\circ$ D. $0^\circ \sim 180^\circ$
5. 设变压器二次相电压有效值为 U_2 , 三相半波可控整流电路带电阻性负载的晶闸管承受的最大反向电压为 ()
 A. $\sqrt{2} U_2$ B. $\sqrt{3} U_2$
 C. $\sqrt{6} U_2$ D. $2U_2$
6. 单相半控桥式有续流二极管且带阻感性负载整流电路的触发角为 α , 则晶闸管导通角为 ()
 A. $\frac{\pi}{2} - \alpha$ B. $\pi - \alpha$
 C. $\frac{2}{3}\pi$ D. π
7. 功率晶体管 GTR 从高电压小电流向低电压大电流跃变的现象称为 ()
 A. 一次击穿 B. 二次击穿
 C. 临界饱和 D. 反向截止
8. 逆导型晶闸管是将大功率二极管与何种器件集成在一个管芯上而成的 ()
 A. 大功率三极管 B. 逆阻型晶闸管
 C. 双向晶闸管 D. 可关断晶闸管
9. 在晶闸管应用电路中, 为了防止误触发应将幅值限制在不触发区的信号是 ()
 A. 干扰信号 B. 触发电压信号
 C. 触发电流信号 D. 干扰信号和触发信号
10. 下面给出的四个图形符号, 哪个是可关断晶闸管的图形符号 ()



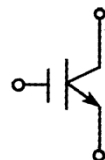
A



B



C



D

11. 单相全控桥式反电动势负载整流电路, 当控制角 α 小于不导电角 δ 时, 晶闸管的导通角 θ 为 ()
 A. $\pi - \delta - \alpha$ B. $\pi - \alpha$
 C. $\pi - 2\delta$ D. $\pi + \alpha$
12. 三相全控桥式整流电路中, 共阴极组晶闸管的触发脉冲相位依次相差 ()
 A. 60° B. 90°
 C. 120° D. 180°

二、填空题 (本大题共 18 小题, 每小题 1 分, 共 18 分)

请在每小題的空格中填上正确答案。错填、不填均无分。

13. 同步相控触发电路垂直控制双脉冲触发方式电路中的触发脉冲宽度小于_____度。
14. 三相半波可控整流电路中的三个晶闸管的触发脉冲相位依次互差_____度。
15. 在单相全控桥式整流电阻性负载电路中, 输出直流平均电压 $U_d =$ _____, 设 U_2 为整流变压器二次侧电压有效值, 控制触发角为 α 。
16. 在单相半波可控整流带电阻性负载电路中, 输出直流平均电压 $U_d =$ _____, 设 U_2 为整流变压器二次侧电压有

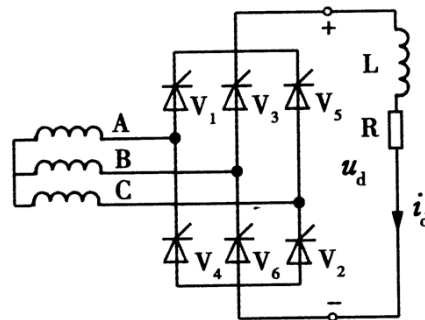
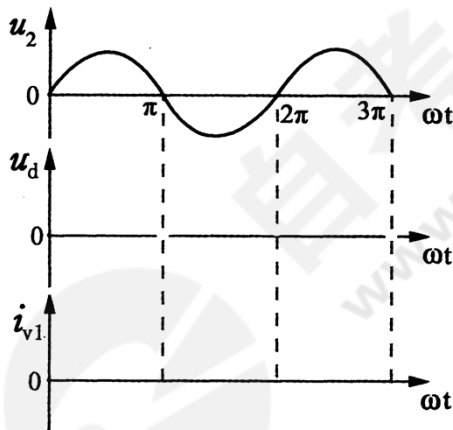
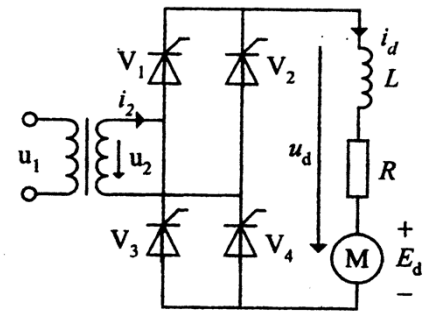
效值，控制触发角为 α 。

17. 功率集成电路 PIC 分为两大类，一类是高压集成电路，另一类是_____。
18. 晶闸管串联时，给每只管子并联相同阻值电阻 R 是_____措施。
19. 在三相不控整流电路中，设交流侧相电压为 U_2 ，则整流输出电压 U_d 为_____。
20. 三相全控桥式整流电路中流过晶闸管的电流平均值 $I_{VIAR} = \frac{1}{3} I_d$ 。
21. 将直流电能转换为交流电能且直接供给交流用电负载的逆变电路称为_____。
22. 单相半控桥式整流电路能否用于有源逆变电路中？_____。
23. 电力晶体管的安全工作区由_____条曲线限定。
24. 电压源 180° 导电型三相桥式逆变电路，其换相是在_____的上、下两个开关元件之间进行的。
25. 抑制晶闸管过电压的方法之一是用_____吸收可能产生过电压的能量，并用电阻将其消耗。
26. 在三相全控桥式变流电路中，交流侧非线性压敏电阻过电压保护电路的连接方式有_____二种方式。
27. 在单相全控桥式整流电路中，上、下桥臂的两个晶闸管的触发脉冲相位互差_____度。
28. 三相桥式全控整流电路能否用于有源逆变电路中？_____。
29. 改变 SPWM 逆变器中的调制比，可以改变逆变器_____的幅值。
30. 晶闸管的开通时间 $t_{on} = \frac{t_{on1} + t_{on2}}{2}$ 。

三、分析计算题（本大题共 4 小题，共 40 分）

31. 单相全控桥式变流电路如图如示，工作于有源逆变状态， $\beta = 60^\circ$ ，变压器二次侧电压有效值 $U_2 = 220V$ ，直流电动机感应电动势 $E_d = -150V$ ， $R = 1 \Omega$ ， L 足够大，可使负载电流连续，试按要求完成下列各项：

- ①画出输出电压 u_d 的波形；
- ②画出晶闸管 V_1 的电流波形 i_{v1} ；
- ③求输出电压平均值 U_d
- ④求输出电流平均值 I_d
- ⑤计算晶闸管的电流有效值 I_{V1} 。（共 10 分）

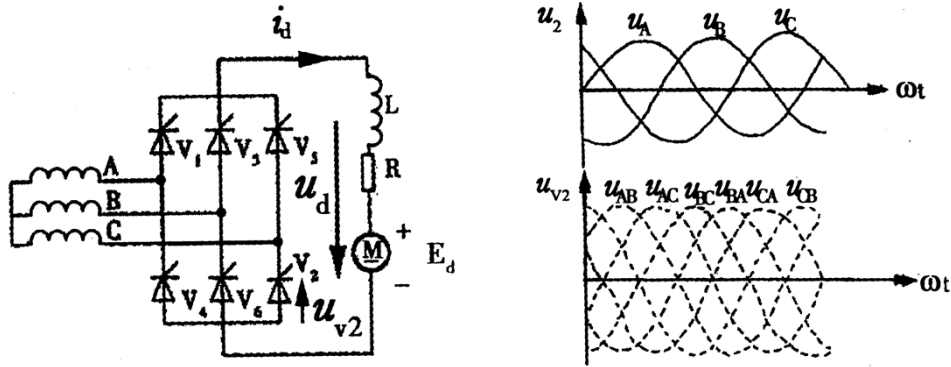


32. 下图所示三相全控桥式整流电路中，相电压有效值 $U_2 = 220V$ ， $\alpha = 75^\circ$ ， $R = 2 \Omega$ ，且满足 $\omega L \gg R$ ，试按要求完成下列各项。（10 分）

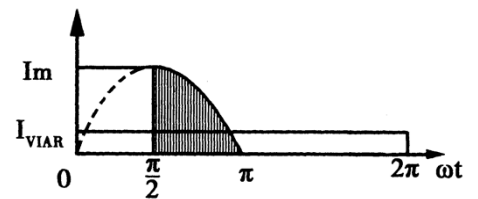
- ①计算输出电压的平均值 U_d ；
- ②计算直流输出平均电流 I_d ；
- ③计算变压器二次相电流的有效值 I_2 ；
- ④计算晶闸管的电流有效值 I_{V1} 。

33. 三相全控桥变流电路如图所示。变压器二次电压有效值 $U_2=220V$ ，直流电阻 $R=0.5\ \Omega$ ，平波电抗器 L 满足 $\omega L \gg R$ ，控制角 $\alpha=120^\circ$ ， $E_d=-280V$ 。试按要求回答下列问题。(12分)

- ①画出晶闸管 V_2 两端电压的波形；
- ②计算变流电路输出电压平均值 U_d ；
- ③按裕量系数 2 选择晶闸管的额定电压；
- ④计算直流平均电流 I_d 。

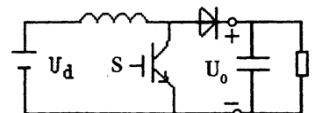


34. 某一整流电路，流过晶闸管的实际电流波形如图所示，其平均值 $I_{VIAR}=20A$ ，试选择晶闸管的额定电流 I_{VEAR} (不考虑裕度系数)。(8分)



四、简答题 (本大题共 6 小题，共 30 分)

35. 画出晶闸管在门极电流足够大时的伏安特性曲线。(4分)
36. 什么是晶闸管的额定通态平均电流？(4分)
37. 什么是整流？它是利用二极管和晶闸管的哪些特性来实现的？(4分)
38. 斩波器的时间比控制方式有几种？分别是什么？(6分)
39. 若电源电压 U_d 已知，开关元件 S 接通时间 T_{on} 与周期 T 的比值 $\alpha_1 = \frac{T_{on}}{T}$ 已知，试写出输出电压平均值 U_0 的表达式，并画出 S 接通与关断时的等效电路图。(6分)



40. 三相全控桥式有源逆变电路中，每个晶闸管导通角是多少？每隔多少角度换相一次？换相按什么顺序依次进行？(6分)