

中国十大品牌教育集团 中国十佳网络教育机构

	<ul style="list-style-type: none"> <input type="checkbox"/> 自考名师全程视频授课，图像、声音、文字同步传输，享受身临其境的教学效果； <input type="checkbox"/> 权威专家在线答疑，提交到答疑板的问题在 24 小时内即可得到满意答复； <input type="checkbox"/> 课件自报名之日起可反复观看 unlimited 时间、地点、次数，直到当期考试结束后一周关闭； <input type="checkbox"/> 付费学员赠送 1G 超大容量电子信箱；及时、全面、权威的自考资讯全天 24 小时滚动更新； <input type="checkbox"/> 一次性付费满 300 元，即可享受九折优惠；累计实际交费金额 500 元或支付 80 元会员费，可成为银卡会员，购课享受八折优惠；累计实际交费金额 1000 元或支付 200 元会员费，可成为金卡会员，购课享受七折优惠（以上须在同一学员代码下）；
--	---

英语/高等数学预备课： 英语从英文字母发音、国际音标、基本语法、常用词汇、阅读、写作等角度开展教学；数学针对有仅高中入学水平的数学基础的同学开设。通过知识点精讲、经典例题详解、在线模拟测验，有针对性而快速的提高考生数学水平。[立即报名！](#)

基础学习班： 依据全新考试教材和大纲，由辅导老师对教材及考试中所涉及的知识进行全面、系统讲解，使考生从整体上把握该学科的体系，准确把握考试的重点、难点、考点所在，为顺利通过考试做好知识上、技巧上的准备。[立即报名！](#)

冲刺串讲班： 结合历年试题特点及命题趋势，规划考试重点内容，讲解答题思路，传授胜战技巧，为考生指出题眼，提供押题参考。配合高质量全真模拟试题，让学员体验实战，准确地把握考试方向、将已掌握的应试知识融会贯通，并做到举一反三。[立即报名！](#)

习题班： 自考 365 网校与北大燕园合作推出，共计 390 门课程，均涵盖该课程全部考点、难点，在线测试系统按照考试难度要求自动组卷、全程在线测试、提交后自动判定成绩。我们相信经过反复练习定能使您迅速提升应试能力，使您考试梦想成真！[立即报名！](#)

论文答辩与毕业申请指导班： 来自主考院校的指导老师全程视频授课，系统阐述申报自考论文的时间、论文的选题、论文的格式及内容、与导师的沟通技巧等，并提供论文范例供学员参考。[立即报名！](#)

自考实验班： 针对高难科目开设，签协议，不及格退还学费。全国限量招生，报名咨询 010-82335555 [立即报名！](#)

全国 2008 年 4 月高等教育自学考试

土木工程制图试题

课程代码：02386

一、单项选择题(本大题共 5 小题，每小题 1 分，共 5 分)

在每小题列出的四个备选项中只有一个是符合题目要求的，请将其代码填写在题后的括号内。错选、多选或未选均无分。

- 1. 房屋的二层结构平面图，其水平剖切位置在()

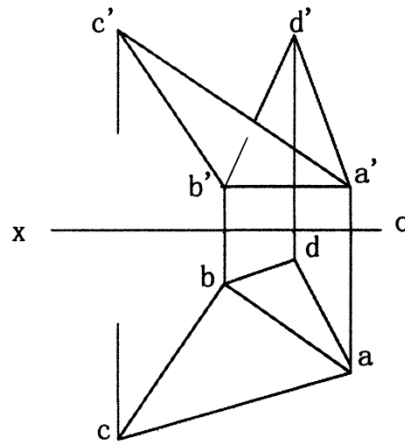
A. 二层窗台上方	B. 二层窗台下方
C. 二层楼板面处	D. 二层楼顶处
- 2. 房屋中门窗的型号、代号等应表示在()

A. 结构详图中	B. 建筑详图中
C. 结构平面图中	D. 建筑平面图中
- 3. 用绘图软件绘制图形 所用的绘图命令包括圆和()

A. 剖面线或填充	B. 多线
C. 斜线	D. 等距线
- 4. 由总平面图绘制建筑群的轴测图，应采用()

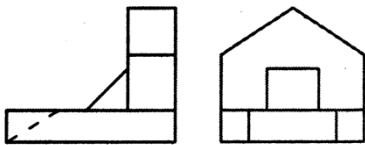
五、用换面法求作两平面(两面交线 AB 为水平线)的夹角。(本大题共 8 分)

16.

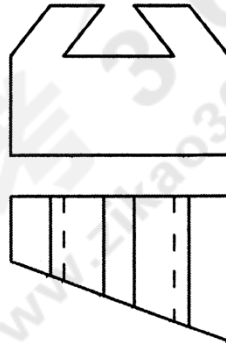


六、补出立体的第三投影图(本大题共 2 小题,每小题 7 分,共 14 分)

17. 求水平投影图

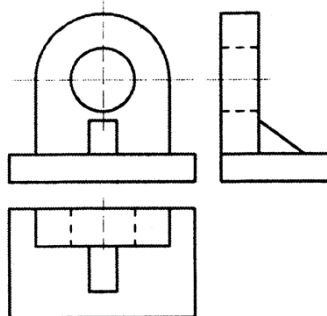


18. 求侧面投影图



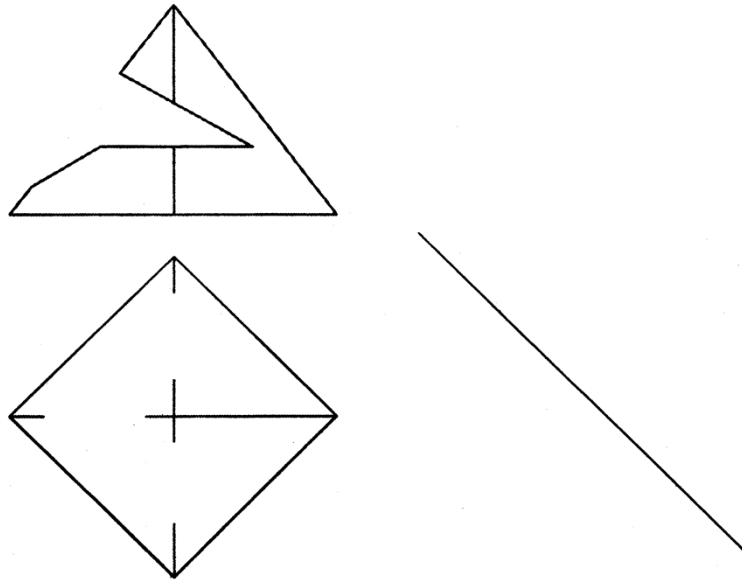
七、画出组合体的斜二轴测图(本大题共 10 分)

19.



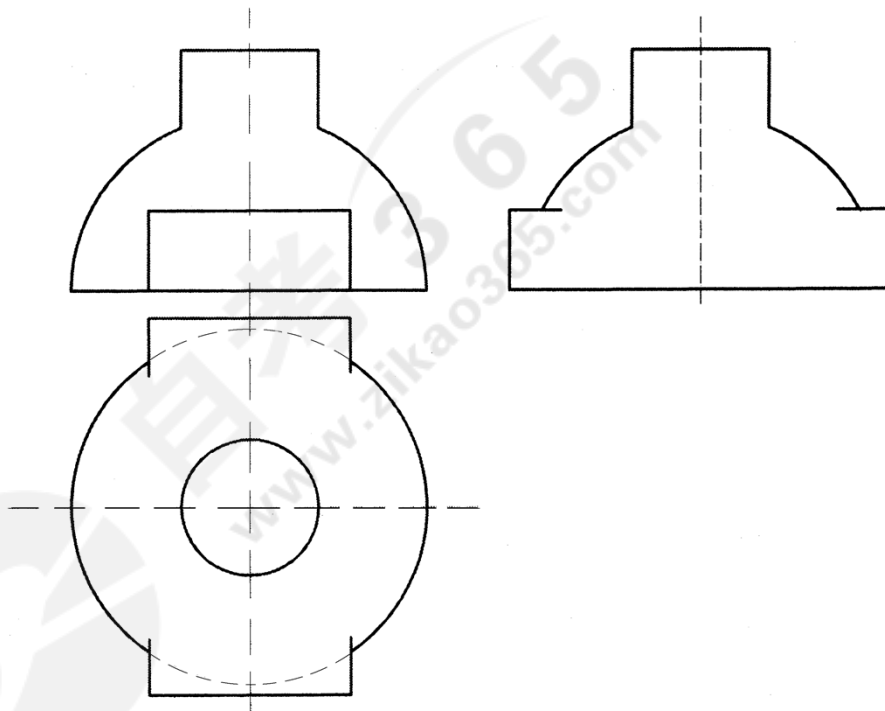
八、求作带切口平面立体的 H、W 投影。(本大题共 10 分)

20.



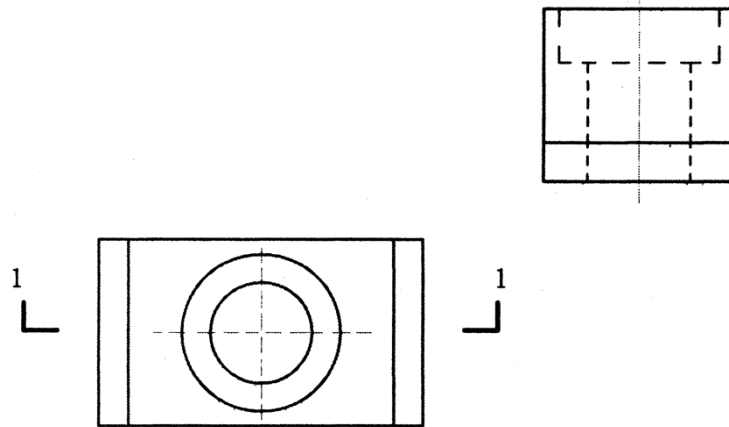
九、求作组合体（半球与棱柱、圆柱相贯）的三面投影。（本大题共 10 分）

21.



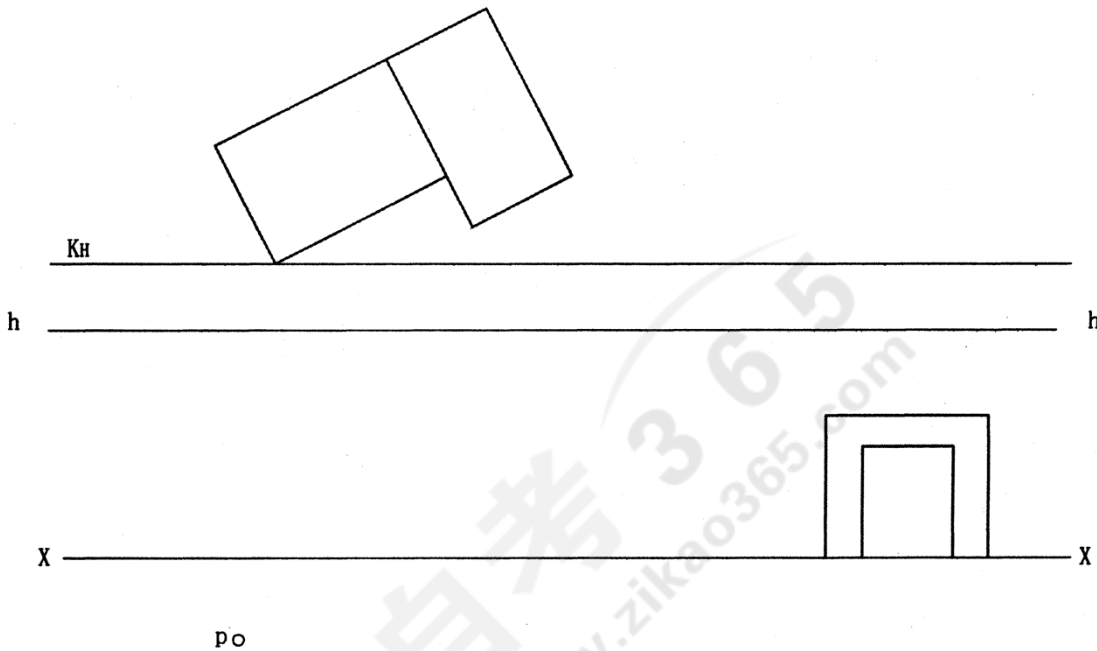
十、画出物体的 1-1 剖面图。（本大题共 8 分）

22.



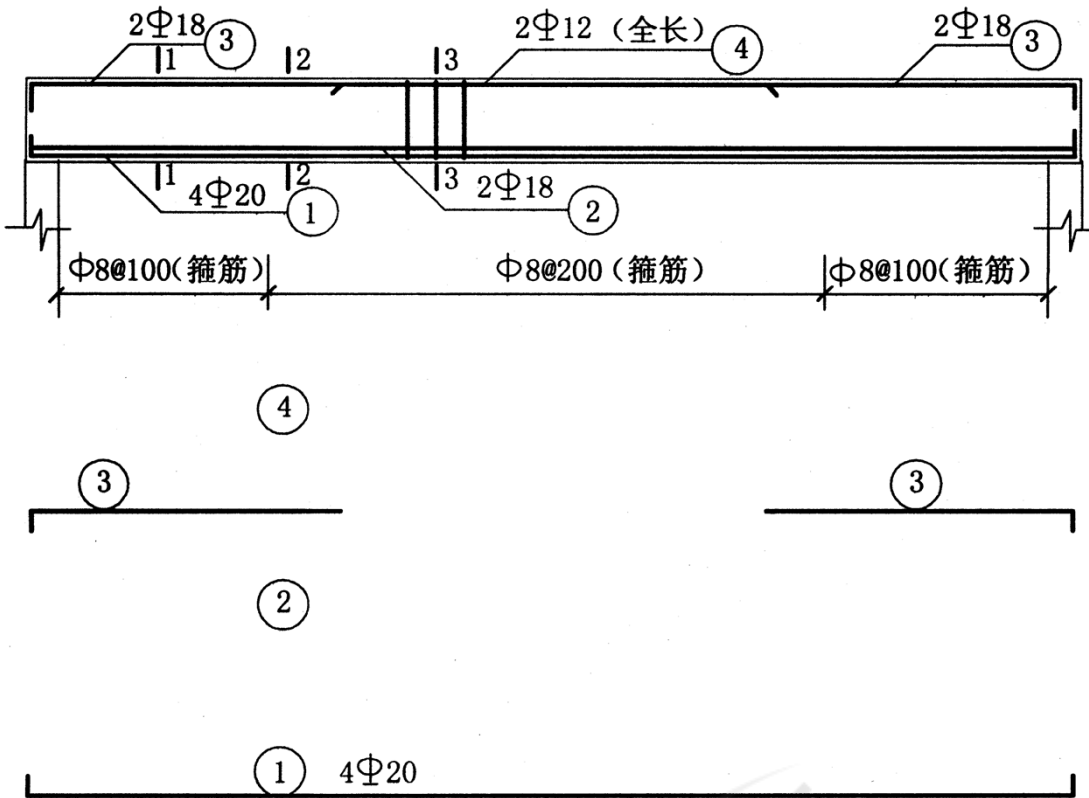
十一、画出建筑形体的两点透视图。(本大题共 10 分)

23.



十二、补全梁的断面 1-1,3-3;画全成型钢筋图 (2#、4#钢筋, 尺寸不注) (本大题共 10 分)

24.



立面及成型钢筋图 1:n

