

中国十大品牌教育集团 中国十佳网络教育机构



- 自考名师全程视频授课，图像、声音、文字同步传输，享受身临其境的教学效果；
- 权威专家在线答疑，提交到答疑板的问题在 24 小时内即可得到满意答复；
- 课件自报名之日起可反复观看不限时间、地点、次数，直到当期考试结束后一周关闭；
- 付费学员赠送 1G 超大容量电子信箱；及时、全面、权威的自考资讯全天 24 小时滚动更新；
- 一次性付费满 300 元，即可享受九折优惠；累计实际交费金额 500 元或支付 80 元会员费，可成为银卡会员，购课享受八折优惠；累计实际交费金额 1000 元或支付 200 元会员费，可成为金卡会员，购课享受七折优惠（以上须在同一学员代码下）；

**英语/高等数学预备课：**英语从英文字母发音、国际音标、基本语法、常用词汇、阅读、写作等角度开展教学；数学针对有仅有高中入学水平的数学基础的同学开设。通过知识点精讲、经典例题详解、在线模拟测验，有针对性而快速的提高考生数学水平。[立即报名！](#)

**基础学习班：**依据全新考试教材和大纲，由辅导老师对教材及考试中所涉及的知识进行全面、系统讲解，使考生从整体上把握该学科的体系，准确把握考试的重点、难点、考点所在，为顺利通过考试做好知识上、技巧上的准备。[立即报名！](#)

**冲刺串讲班：**结合历年试题特点及命题趋势，规划考试重点内容，讲解答题思路，传授胜战技巧，为考生指出题眼，提供押题参考。配合高质量全真模拟试题，让学员体验实战，准确地把握考试方向、将已掌握的应试知识融会贯通，并做到举一反三。[立即报名！](#)

**习题班：**自考 365 网校与北大燕园合作推出，共计 390 门课程，均涵盖该课程全部考点、难点，在线测试系统按照考试难度要求自动组卷、全程在线测试、提交后自动判定成绩。我们相信经过反复练习定能使您迅速提升应试能力，使您考试梦想成真！[立即报名！](#)

**论文答辩与毕业申请指导班：**来自主考院校的指导老师全程视频授课，系统阐述申报自考论文的时间、论文的选题、论文的格式及内容、与导师的沟通技巧等，并提供论文范例供学员参考。[立即报名！](#)

**自考实验班：**针对高难科目开设，签协议，不及格退还学费。全国限量招生，报名咨询 010-82335555 [立即报名！](#)

浙江省 2008 年 4 月高等教育自学考试

房屋建筑学试题

课程代码：02394

一、填空题(本大题共 10 小题，每空 1 分，共 10 分)

请在每小空的空格中填上正确答案。错填、不填均无分。

1. 建筑物的耐火等级标准主要根据房屋的主要构件的\_\_\_\_\_和它的耐火极限来确定。
2. 建筑设计过程一般分为三个阶段：初步设计、\_\_\_\_\_和施工图设计。
3. 坡道的特点是通行方便、省力，但占建筑面积较大，室内坡道常小于\_\_\_\_\_。
4. 中高层、高层住宅阳台栏杆净高不应低于\_\_\_\_\_mm。
5. 构造方法是研究在构造原理指导下，各相关构件的\_\_\_\_\_方式和方法以及在使用过程中的各种防范措施。
6. \_\_\_\_\_是沿房屋外墙、内纵承重墙和部分横墙设置的连续封闭式的梁。其作用是增强建筑物的空间刚度以及整体性。
7. 压型钢板组合楼板是以衬板形式作为混凝土楼板的\_\_\_\_\_，同时又是施工的台板。
8. 阳台栏板上部扶手要用\_\_\_\_\_与墙体连接。
9. 刚性防水屋面对\_\_\_\_\_和温度变化比较敏感，会引起刚性防水层开裂。
10. 当厂房跨度小于 18m 时，跨度采用扩大模数\_\_\_\_\_数列。

二、单项选择题(本大题共 10 小题, 每小题 1 分, 共 10 分)

在每小题列出的四个备选项中只有一个是符合题目要求的, 请将其代码填写在题后的括号内。错选、多选或未选均无分。

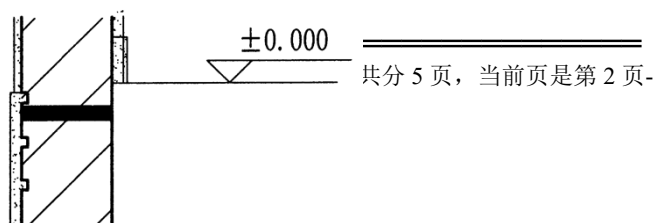
1. 公共建筑疏散楼梯梯段按防火要求的最小宽度不宜小于\_\_\_\_\_mm。( )  
A.900 B.1000  
C.1100 D.1200
2. 普通多层住宅层高不宜高于\_\_\_\_\_mm。( )  
A.2600 B.2800  
C.3000 D.3300
3. 目前高层建筑的主要桩基形式为( )  
A.预制打入桩 B.预制震入柱  
C.钻孔灌注桩 D.挖孔灌注桩
4. 在有防火要求的场所不能采用的隔墙是( )  
A.泰柏板 B.水泥玻纤轻质板隔墙  
C.轻钢龙骨纸面石膏板隔墙 D.轻钢龙骨钢板网抹灰隔墙
5. 为了使外墙具有足够的保温能力, 应选用\_\_\_\_\_的材料砌筑。( )  
A.角度高 B.密度大  
C.导热系数小 D.导热系数大
6. 阳台栏杆的垂直杆件间净距不应大于\_\_\_\_\_mm。( )  
A.110 B.120  
C.130 D.150
7. 下列材料中, 不宜用于防滑条的为( )  
A.金刚砂 B.缸砖  
C.水磨石 D.钢板
8. 屋面分仓缝处常用的密封材料为( )  
A.水泥砂浆 B.油膏  
C.细石混凝土 D.防水砂浆
9. 在单元住宅建筑中, 公用楼梯间外门的洞口宽度不小于\_\_\_\_\_mm。( )  
A.700 B.1000  
C.1200 D.1500
10. 骨架结构的单层厂房, 其横向连系构件包括( )  
A.屋面板 B.连系梁  
C.吊车梁 D.屋架

三、简答题(本大题共 4 小题, 共 20 分)

1. 什么是建筑? (6分)
2. 简述建筑密度与容积率的概念。(4分)
3. 简述实木地面的优缺点。(4分)
4. 简述刚性防水屋面的概念及其优缺点。(6分)

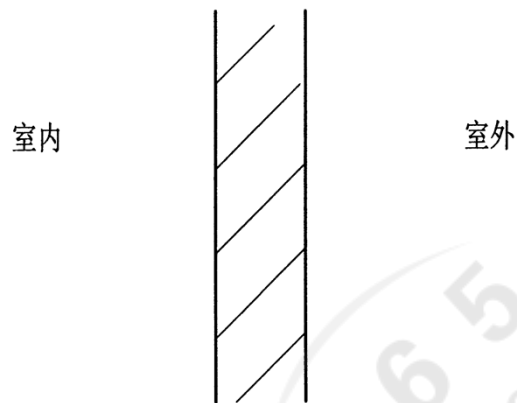
四、(本大题 10 分)

绘图说明散水及室内地坪的做法。注明材料层次和必要尺寸(散水宽度及坡度)。



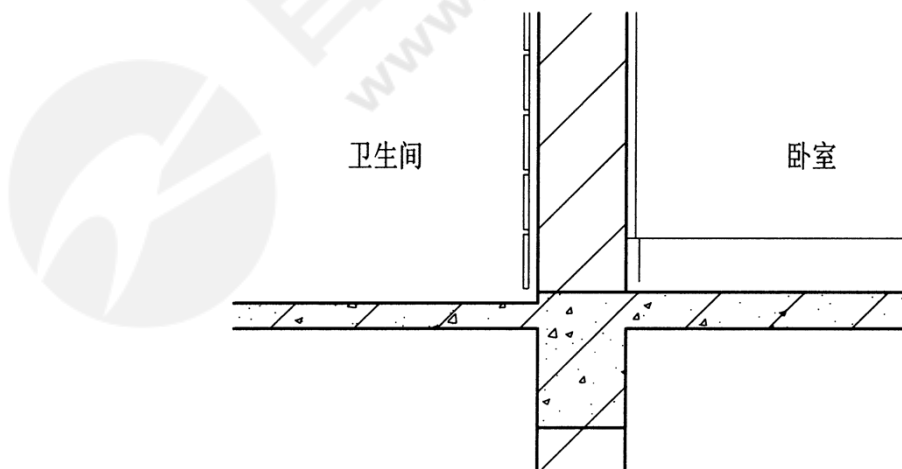
五、(本大题 10 分)

绘图说明外墙石材和内墙涂料装修的构造做法。注明材料层次和必要尺寸。



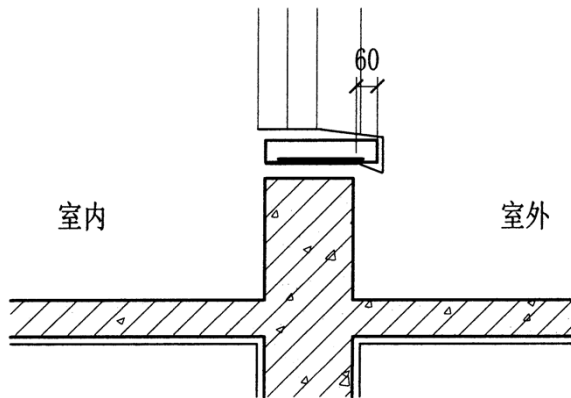
六、(本大题 10 分)

绘图说明卫生间地面(地砖地面)和卧室地面(水泥砂浆地面)的做法。注明材料层次和必要的尺寸。



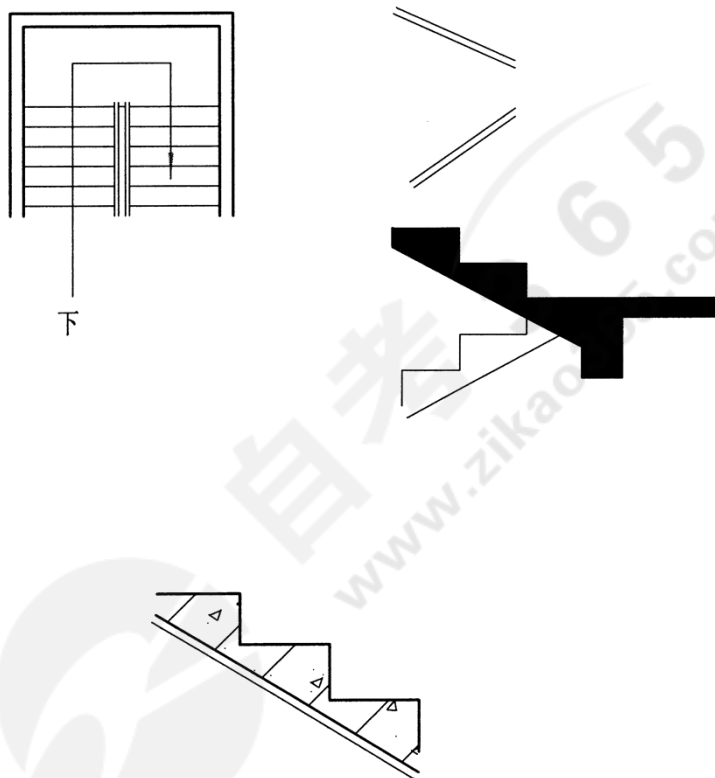
七、(本大题 15 分)

绘图说明单元式住宅顶层出露台处门口构造处理。并注明材料层次及必要的尺寸(泛水尺寸)。



### 八、绘全楼梯图（本大题 8 分）

1. 绘图完成平面图与剖面图中楼梯木扶手转弯处处理。注明必要的尺寸（扶手高度与扶手伸出踏面的宽度）。
2. 绘图说明楼梯踏步防滑条的做法。并注明踏步踏面的构造层次。

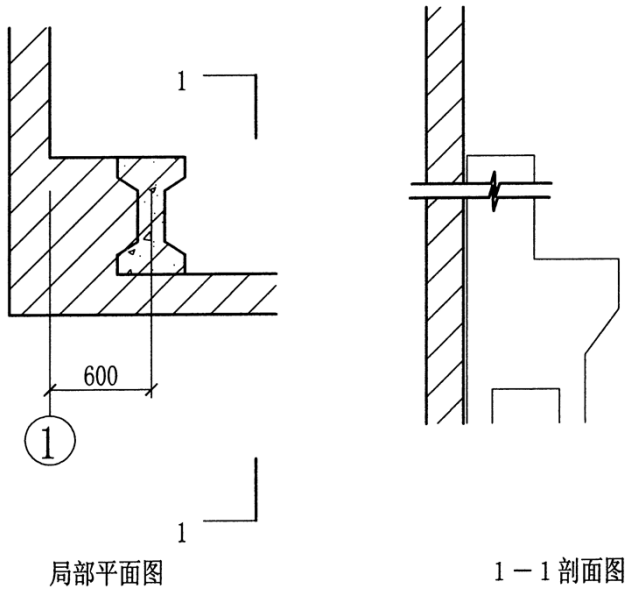


### 九、(本大题 7 分)

已知单层单跨厂房的局部平面图如下图所示，厂房内采用桥式起重机，起重量为 30/5t。

1. 在 1-1 剖面中绘出屋架端部示意图，表明屋架与其它构件的关系。

2. 在平面图和剖面图中注明纵向定位轴线。



局部平面图

1-1 剖面图