

**中国十大品牌教育集团 中国十佳网络教育机构**

	<ul style="list-style-type: none"> <li>□ 自考名师全程视频授课，图像、声音、文字同步传输，享受身临其境的教学效果；</li> <li>□ 权威专家在线答疑，提交到答疑板的问题在 24 小时内即可得到满意答复；</li> <li>□ 课件自报名之日起可反复观看不限时间、地点、次数，直到当期考试结束后一周关闭；</li> <li>□ 付费学员赠送 1G 超大容量电子信箱；及时、全面、权威的自考资讯全天 24 小时滚动更新；</li> <li>□ 一次性付费满 300 元，即可享受九折优惠；累计实际交费金额 500 元或支付 80 元会员费，可成为银卡会员，购课享受八折优惠；累计实际交费金额 1000 元或支付 200 元会员费，可成为金卡会员，购课享受七折优惠（以上须在同一学员代码下）；</li> </ul>
--	---

**英语/高等数学预备班：**英语从英文字母发音、国际音标、基本语法、常用词汇、阅读、写作等角度开展教学；数学针对有仅有高中入学水平的数学基础的同学开设。通过知识点精讲、经典例题详解、在线模拟测验，有针对性而快速的提高考生数学水平。[立即报名！](#)

**基础学习班：**依据全新考试教材和大纲，由辅导老师对教材及考试中所涉及的知识进行全面、系统讲解，使考生从整体上把握该学科的体系，准确把握考试的重点、难点、考点所在，为顺利通过考试做好知识上、技巧上的准备。[立即报名！](#)

**冲刺串讲班：**结合历年试题特点及命题趋势，规划考试重点内容，讲解答题思路，传授胜战技巧，为考生指出题眼，提供押题参考。配合高质量全真模拟试题，让学员体验实战，准确地把握考试方向、将已掌握的应试知识融会贯通，并做到举一反三。[立即报名！](#)

**习题班：**自考 365 网校与北大燕园合作推出，共计 390 门课程，均涵盖该课程全部考点、难点，在线测试系统按照考试难度要求自动组卷、全程在线测试、提交后自动判定成绩。我们相信经过反复练习定能使您迅速提升应试能力，使您考试梦想成真！[立即报名！](#)

**论文答辩与毕业申请指导班：**来自主考院校的指导老师全程视频授课，系统阐述申报自考论文的时间、论文的选题、论文的格式及内容、与导师的沟通技巧等，并提供论文范例供学员参考。[立即报名！](#)

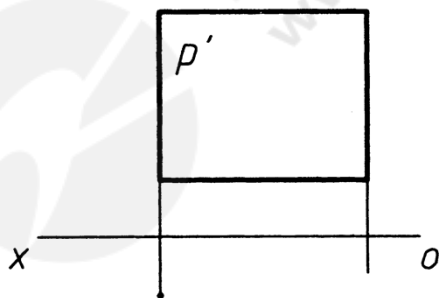
**自考实验班：**针对高难科目开设，签协议，不及格返还学费。全国限量招生，报名咨询 010-82335555 [立即报名！](#)

**全国 2008 年 7 月高等教育自学考试  
工程制图试题**

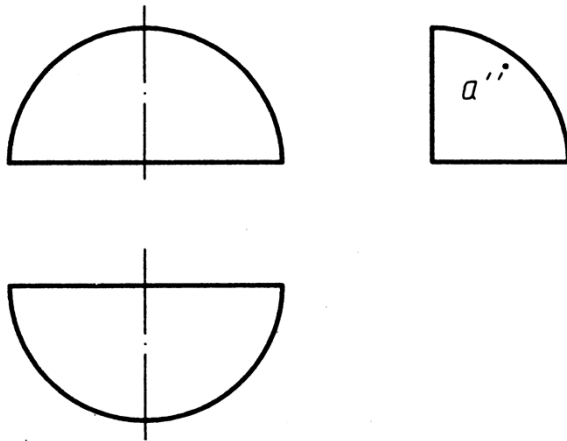
课程代码：02151

**一、点线面作图题(保留作图线) (本大题共 3 小题，其中第 1 小题 3 分、第 2 小题 3 分，第 3 小题 6 分，共 12 分)**

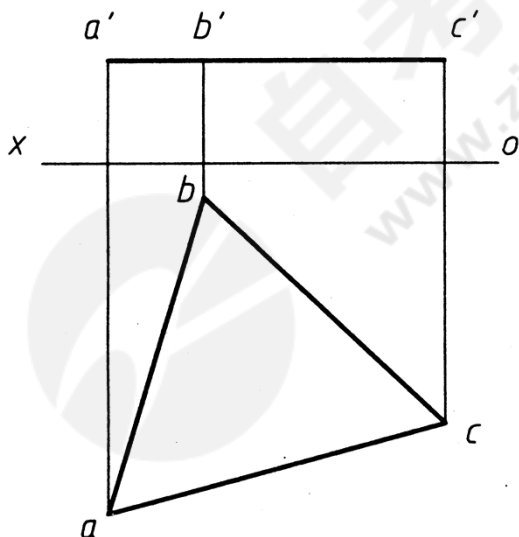
1. 求作与  $ox$  轴成  $45^\circ$  夹角的铅垂面的水平投影。



2. 求作 1/4 圆球面上 A 点的正面投影和水平投影。

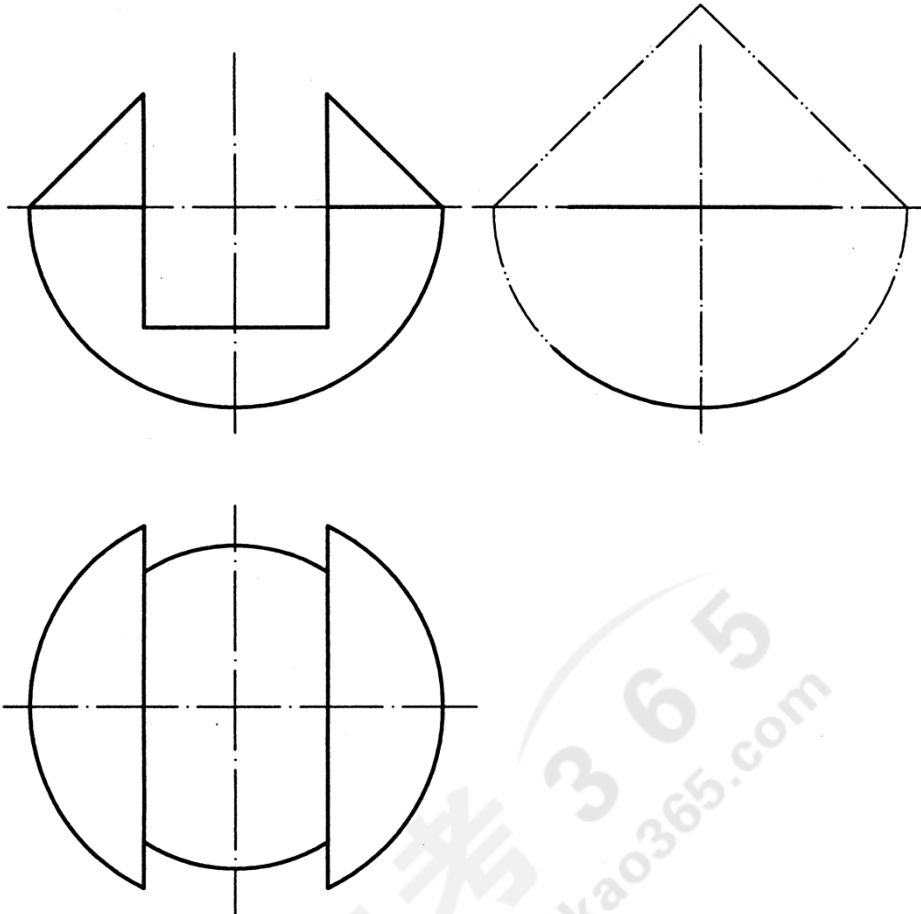


3. 在平面 ABC 内求作直线 KL。KL 与 AC 平行，K 点距 A、C 点均为 30mm，L 在 BC 线上。



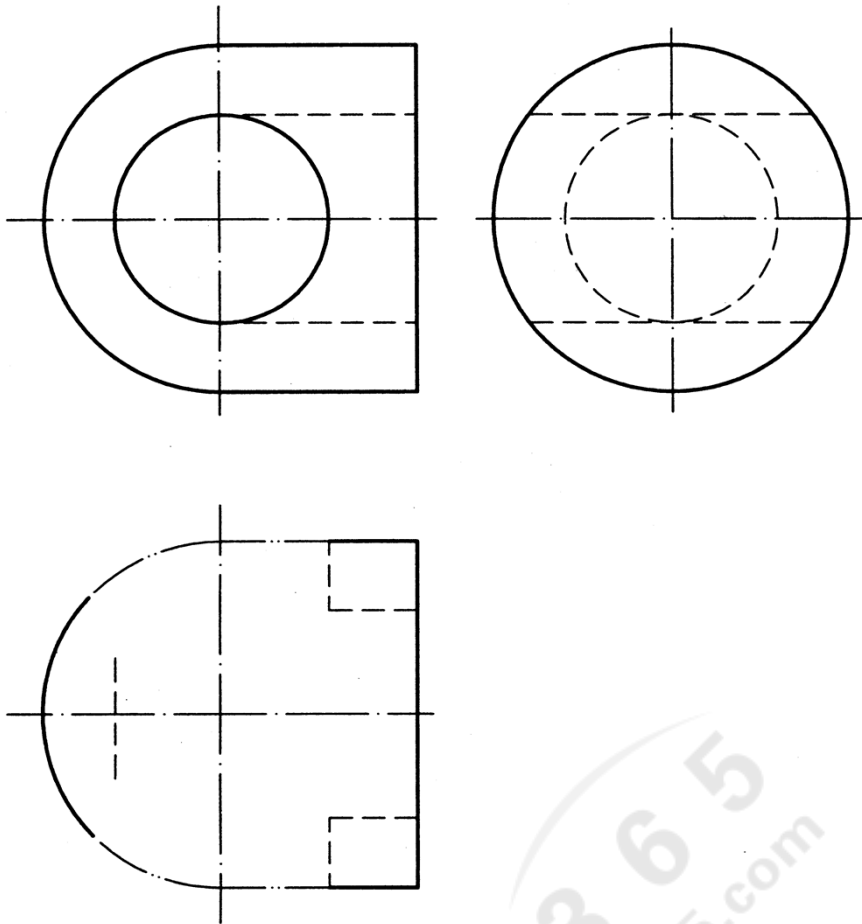
## 二、截交线作图题（10分）

4. 已知立体的主视图和俯视图，画出左视图中截交线及缺漏轮廓线的投影。



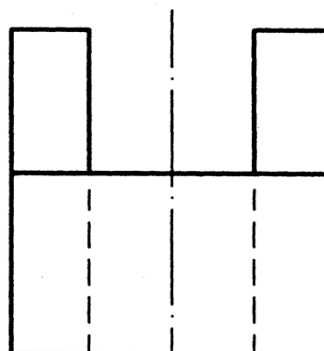
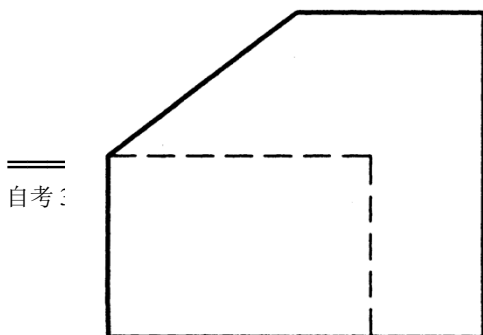
## 三、相贯线作图题（10分）

5. 已知立体的主视图和左视图，补画俯视图中相贯线及缺漏轮廓线的投影。

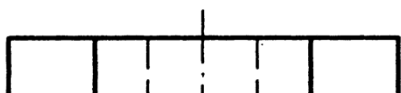
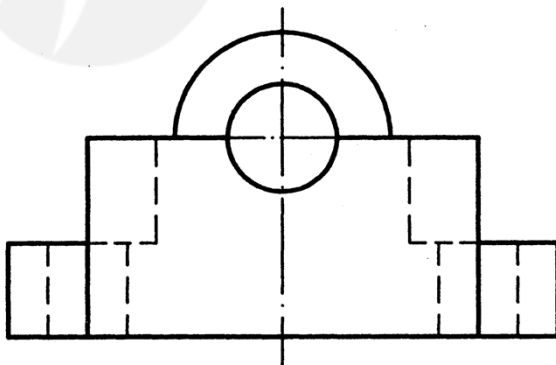


四、组合体作图题（本大题共两小题，其中第 6 小题 6 分，第 7 小题 12 分，共 18 分）

6. 已知立体的主视图和左视图，画全俯视图。

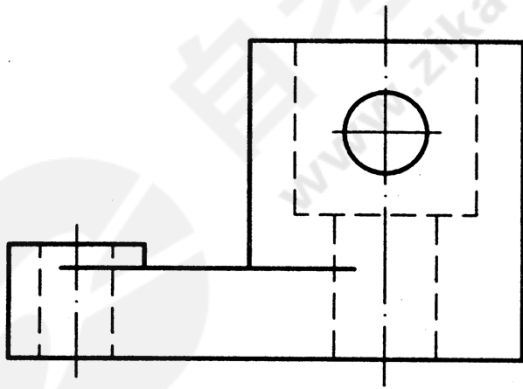


7. 已知立体的主视图和俯视图，求左视图。（虚线不能省略）。



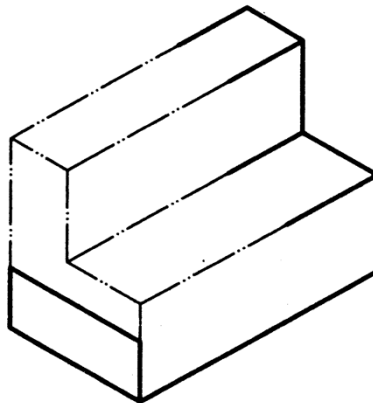
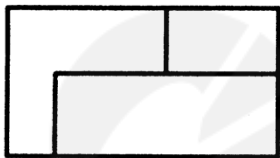
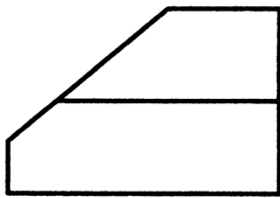
五、组合体尺寸标注题（12 分）

8. 标注组合体的尺寸，尺寸数值按 1:1 在图中量取后取整数。



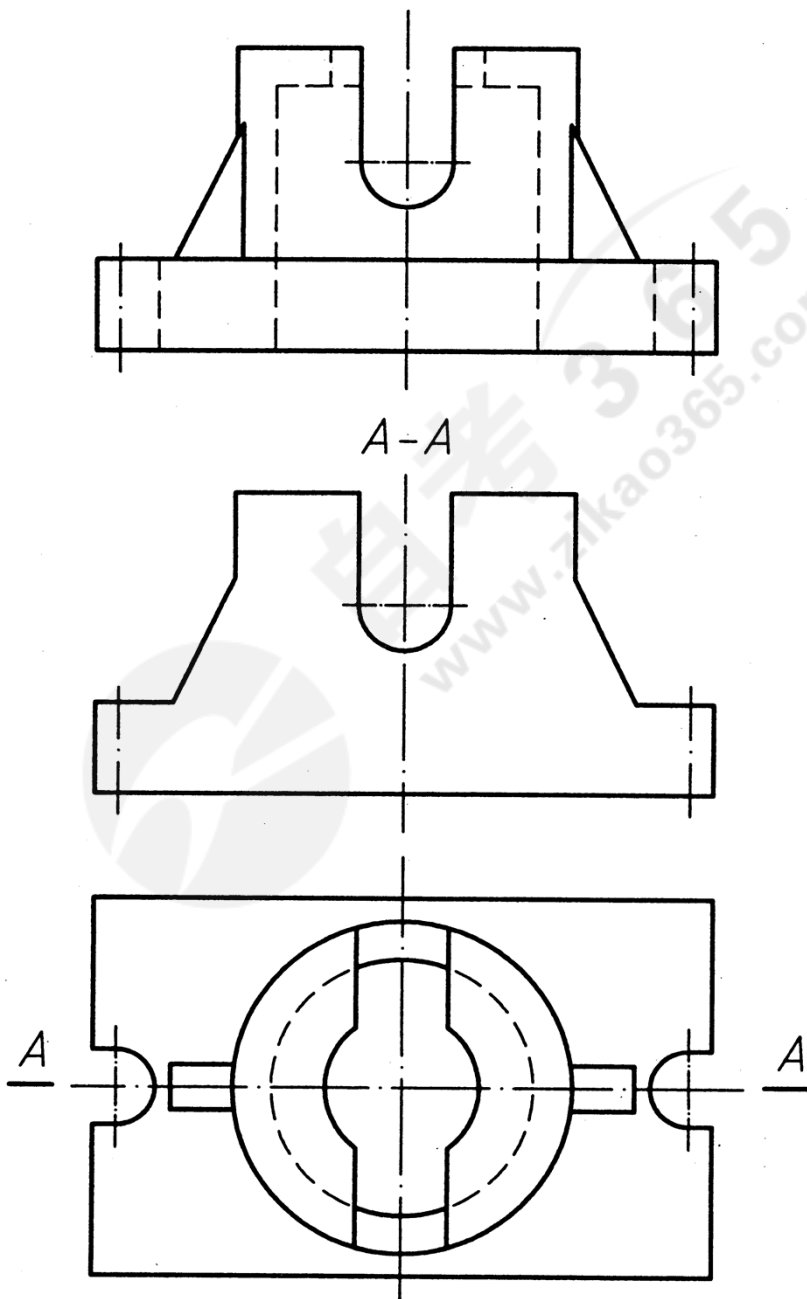
六、轴测图作图题（5分）

9. 根据给定的主视图和俯视图，画全立体的正等轴测图。



七、表达方法作图题（10 分）

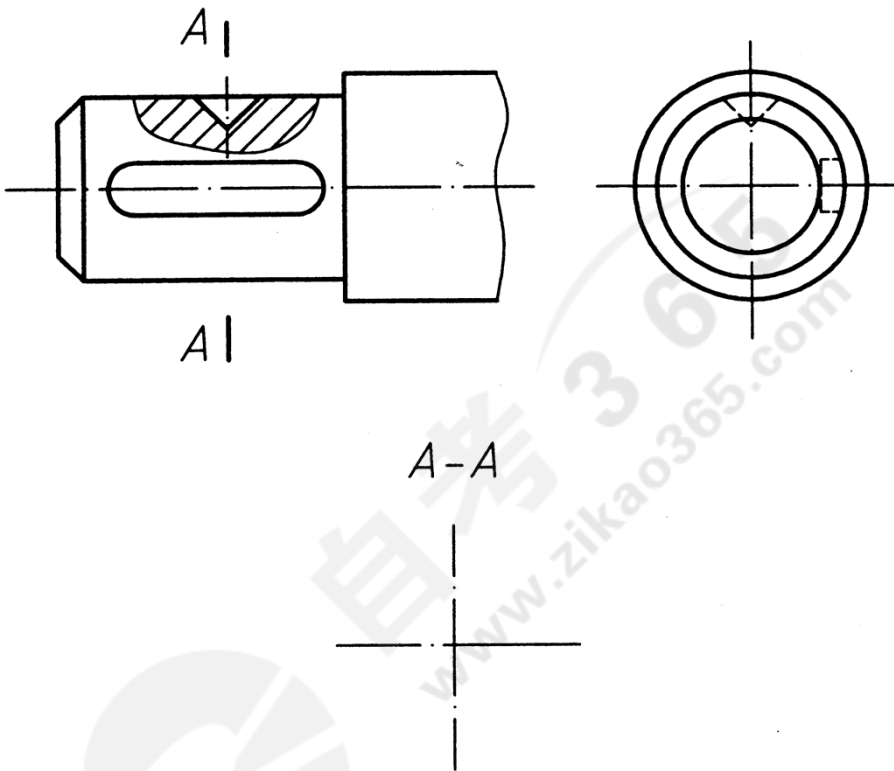
10. 根据给出物体的主视图和俯视图，在中间空白线框内画出 A-A 半剖视图。





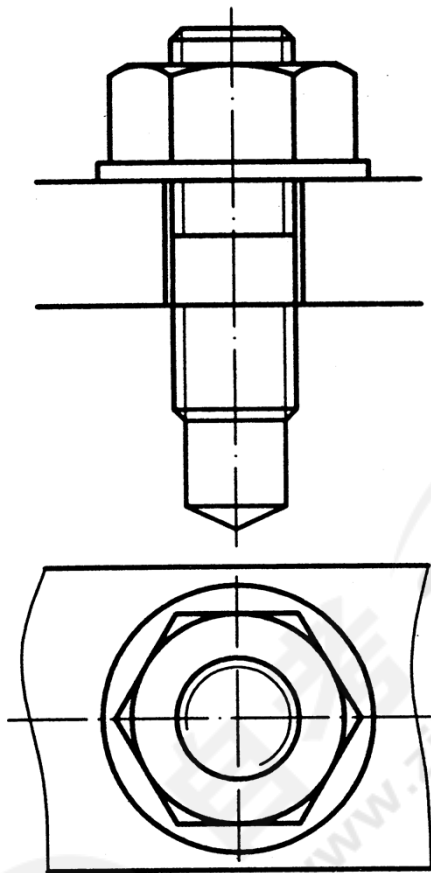
八、剖面图作图题（5分）

11. 根据给定的主视图和左视图，在指定位置画出 A-A 剖面图。



九、标准件和常用件作图题（8分）

12. 补画双头螺柱连接图主视图中的螺孔和剖面线。



十、读零件图题（本大题共 10 小题，每小题 1 分，共 10 分）

看懂阀体零件图(见 13 页的零件图)，回答下列问题：

