


中国十大品牌教育集团 中国十佳网络教育机构



- 自考名师全程视频授课，图像、声音、文字同步传输，享受身临其境的教学效果；
- 权威专家在线答疑，提交到答疑板的问题在 24 小时内即可得到满意答复；
- 课件自报名之日起可反复观看不限时间、地点、次数，直到当期考试结束后一周关闭；
- 付费学员赠送 1G 超大容量电子信箱；及时、全面、权威的自考资讯全天 24 小时滚动更新；
- 一次性付费满 300 元，即可享受九折优惠；累计实际交费金额 500 元或支付 80 元会员费，可成为银卡会员，购课享受八折优惠；累计实际交费金额 1000 元或支付 200 元会员费，可成为金卡会员，购课享受七折优惠（以上须在同一学员代码下）；

英语/高等数学预备班：英语从英文字母发音、国际音标、基本语法、常用词汇、阅读、写作等角度开展教学；数学针对有仅有高中入学水平的数学基础的同学开设。通过知识点精讲、经典例题详解、在线模拟测验，有针对性而快速的提高考生数学水平。[立即报名！](#)

基础学习班：依据全新考试教材和大纲，由辅导老师对教材及考试中所涉及的知识进行全面、系统讲解，使考生从整体上把握该学科的体系，准确把握考试的重点、难点、考点所在，为顺利通过考试做好知识上、技巧上的准备。[立即报名！](#)

冲刺串讲班：结合历年试题特点及命题趋势，规划考试重点内容，讲解答题思路，传授胜战技巧，为考生指出题眼，提供押题参考。配合高质量全真模拟试题，让学员体验实战，准确地把握考试方向、将已掌握的应试知识融会贯通，并做到举一反三。[立即报名！](#)

习题班：自考 365 网校与北大燕园合作推出，共计 390 门课程，均涵盖该课程全部考点、难点，在线测试系统按照考试难度要求自动组卷、全程在线测试、提交后自动判定成绩。我们相信经过反复练习定能使您迅速提升应试能力，使您考试梦想成真！[立即报名！](#)

论文答辩与毕业申请指导班：来自主考院校的指导老师全程视频授课，系统阐述申报自考论文的时间、论文的选题、论文的格式及内容、与导师的沟通技巧等，并提供论文范例供学员参考。[立即报名！](#)

自考实验班：针对高难科目开设，签协议，不及格退还学费。全国限量招生，报名咨询 010-82335555 [立即报名！](#)

浙江省 2008 年 7 月高等教育自学考试
房屋建筑学试题
课程代码：02394

一、填空题(本大题共 10 小题，每空 1 分，共 10 分)

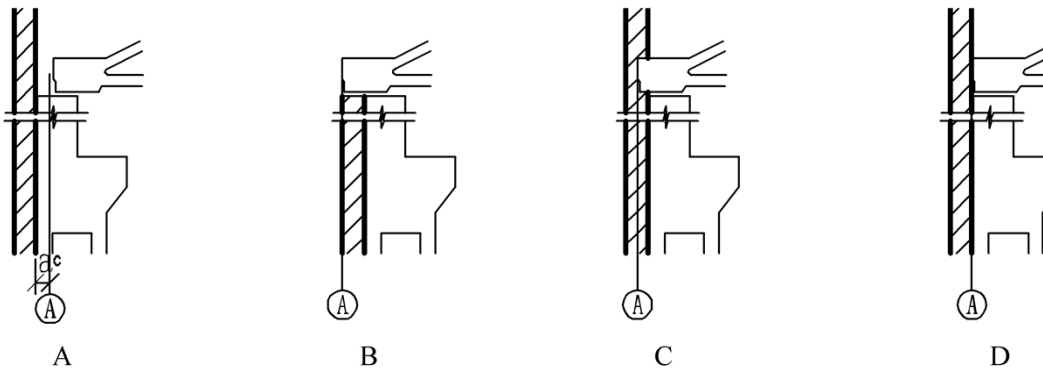
请在每小题的空格中填上正确答案。错填、不填均无分。

- 1.建筑的_____是建筑的本质。
- 2.整个建筑工程的决定性环节是_____阶段。
- 3.一些人流大量集中的公共活动房间，如多功能厅等，按防火疏散要求，门的总宽度按每 100 人_____宽计算。
- 4.影响建筑构造的因素主要有外力作用、_____、人为因素。
- 5.钢筋混凝土基础通常要在基础底下做混凝土垫层，其厚度为_____mm。
- 6.对于易受碰撞的内墙阳角抹灰处要做护角条，做法是_____。
- 7.复合板和强化板木地面，是_____铺在地面上的，所以施工简单，不易开裂。
- 8.楼梯按使用性质分类，可分为主要楼梯、辅助楼梯和_____。
- 9.倒铺式保温屋面的保温材料是_____。
- 10.当厂房跨度大于 18m 时，跨度采用扩大模数_____数列。

二、单项选择题(本大题共 10 小题，每小题 1 分，共 10 分)

在每小题列出的四个备选项中只有一个是符合题目要求的，请将其代码填写在题后的括号内。错选、多选或未选均无分。

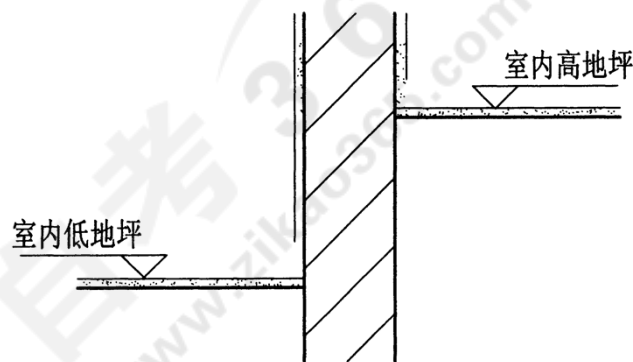
1. 钢结构的特点在于()
A. 防火性能好
B. 较经济
C. 强度高、施工快
D. 构造简单
2. 进深 6m 单侧采光的教室，窗上沿角每提高_____mm，室内最不利位置的照度可提高 1%。()
A. 80
B. 90
C. 100
D. 120
3. 普通住宅卧室、起居室的室内净高不宜低于_____m。()
A. 2200
B. 2400
C. 2600
D. 2800
4. 在下列隔墙中，适用于卫生间隔墙的有()
(1) 轻钢龙骨纸面石膏板隔墙
(2) 砖砌隔墙
(3) 木龙骨架板条隔墙
(4) 轻钢龙骨钢板网抹灰隔墙
A. (1) (2)
B. (2) (4)
C. (1) (4)
D. (3) (4)
5. 管线穿越楼板时，何种管线需加套管()
A. 下水管
B. 自来水管
C. 电讯管
D. 暖气管
6. 楼梯梯段的长度不应大于()
A. 12 级
B. 13 级
C. 15 级
D. 18 级
7. 悬山屋顶的做法是()
A. 檐墙挑檐
B. 山墙挑檐
C. 檐墙包檐
D. 山墙封檐
8. 铝合金窗的最大缺点是()
A. 强度不够
B. 密封性差
C. 保温性能差
D. 不美观
9. 机械厂的装配车间属于_____车间。()
A. 热加工
B. 冷加工
C. 洁净
D. 恒温恒湿
10. 当厂房所设吊车吨位为 30t 时，柱距 6m，此时纵向定位轴线应按图_____所示。()



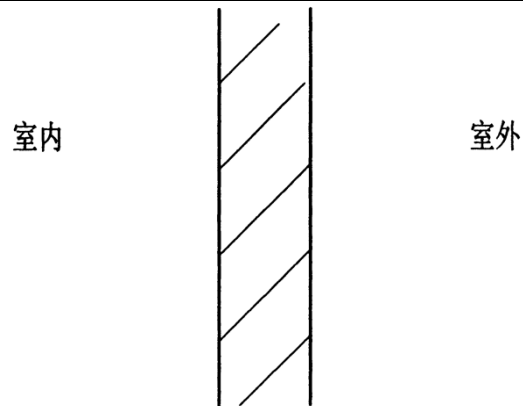
三、简答题(本大题共 4 小题，共 20 分)

- 1.按建筑物使用性质分类，建筑可分为哪几类？（4 分）
- 2.简述建筑初步设计阶段的图纸和文件有哪些？（5 分）
- 3.简述卫生间防水、防潮的处理措施。（6 分）
- 4.简述刚性防水屋面的概念及其优缺点。（5 分）

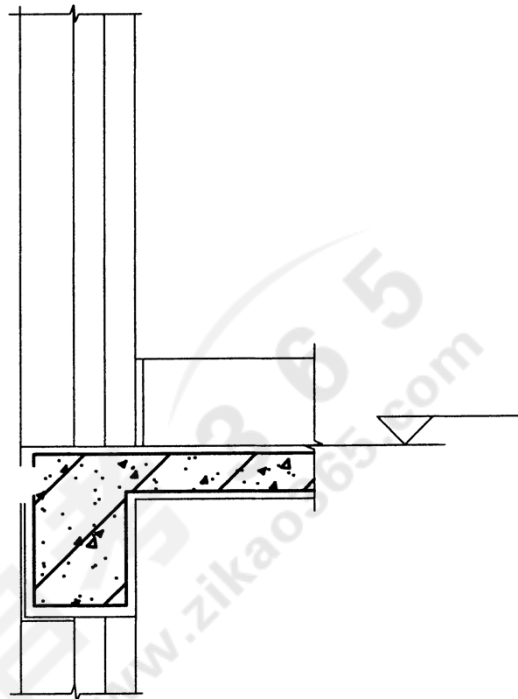
四、绘图说明室内地坪、踢脚、墙身防潮的做法。注明所有材料做法和必要尺寸（踢脚高度、防潮层标高）。（本大题 12 分）



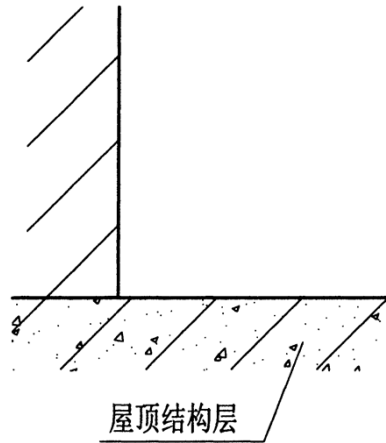
五、绘图说明外墙涂料和内墙涂料装修的构造做法。注明材料层次和必要尺寸。（本大题 8 分）



六、绘出阳台剖面图。注明阳台地面和顶棚的材料层次及阳台的必要尺寸。（阳台的宽度、高度、坡度、室内外高差）
(本大题 15 分)



七、绘图说明刚性防水的屋面构造层次及泛水做法。(本大题 8 分)



八、某四层办公楼，层高 3.0m。采用现浇板式双跑等跑楼梯。绘出楼梯二层平面图。注明楼梯的必要尺寸（楼梯间的开间和进深、踏步的高度和宽度、梯段宽度、休息平台净宽）。(本大题 10 分)

楼梯剖面图

九、单层钢筋混凝土骨架厂房采用自防水槽形屋面板，绘图说明其屋面板的嵌缝构造。(本大题 7 分)