

中国十大品牌教育集团 中国十佳网络教育机构



- 自考名师全程视频授课，图像、声音、文字同步传输，享受身临其境的教学效果；
- 权威专家在线答疑，提交到答疑板的问题在 24 小时内即可得到满意答复；
- 课件自报名之日起可反复观看不限时间、地点、次数，直到当期考试结束后一周关闭；
- 付费学员赠送 1G 超大容量电子信箱；及时、全面、权威的自考资讯全天 24 小时滚动更新；
- 一次性付费满 300 元，即可享受九折优惠；累计实际交费金额 500 元或支付 80 元会员费，可成为银卡会员，购课享受八折优惠；累计实际交费金额 1000 元或支付 200 元会员费，可成为金卡会员，购课享受七折优惠（以上须在同一学员代码下）；

英语/高等数学预备班：英语从英文字母发音、国际音标、基本语法、常用词汇、阅读、写作等角度开展教学；数学针对有仅有高中入学水平的数学基础的同学开设。通过知识点精讲、经典例题详解、在线模拟测验，有针对性而快速的提高考生数学水平。[立即报名！](#)

基础学习班：依据全新考试教材和大纲，由辅导老师对教材及考试中所涉及的知识进行全面、系统讲解，使考生从整体上把握该学科的体系，准确把握考试的重点、难点、考点所在，为顺利通过考试做好知识上、技巧上的准备。[立即报名！](#)

冲刺串讲班：结合历年试题特点及命题趋势，规划考试重点内容，讲解答题思路，传授胜战技巧，为考生指出题眼，提供押题参考。配合高质量全真模拟试题，让学员体验实战，准确地把握考试方向、将已掌握的应试知识融会贯通，并做到举一反三。[立即报名！](#)

习题班：自考 365 网校与北大燕园合作推出，共计 390 门课程，均涵盖该课程全部考点、难点，在线测试系统按照考试难度要求自动组卷、全程在线测试、提交后自动判定成绩。我们相信经过反复练习定能使您迅速提升应试能力，使您考试梦想成真！[立即报名！](#)

论文答辩与毕业申请指导班：来自主考院校的指导老师全程视频授课，系统阐述申报自考论文的时间、论文的选题、论文的格式及内容、与导师的沟通技巧等，并提供论文范例供学员参考。[立即报名！](#)

自考实验班：针对高难科目开设，签协议，不及格退还学费。全国限量招生，报名咨询 010-82335555 [立即报名！](#)

浙江省 2008 年 7 月高等教育自学考试
汽车电气设备与维修试题
课程代码：05879

一、单项选择题(本大题共 10 小题，每小题 2 分，共 20 分)

在每小题列出的四个备选项中只有一个是符合题目要求的，请将其代码填写在题后的括号内。错选、多选或未选均无分。

1. 蓄电池放电时，端电压逐渐()
A. 上升
B. 下降
C. 不变
D. 处于平衡状态
2. 不会引起起动机运转无力的原因是()
A. 吸引线圈断路
B. 蓄电池亏电
C. 换向器脏污
D. 电磁开关中接触片烧蚀、变形
3. 功率低、发光强度最高、寿命长且无灯丝的汽车前照灯是()
A. 投射式前照灯
B. 封闭式前照灯
C. 氙灯
D. 卤素灯
4. 两侧转向灯同时亮的故障原因是()
A. 转向开关失效
B. 两侧灯泡功率不等
C. 闪光器损坏
D. 电压过高

5. 低燃油油位警告灯所使用的电阻是()
- A.普通电阻 B.双金属电阻
C.正热敏电阻 D.负热敏电阻
6. 电子控制点火系统由下列哪项直接驱动点火线圈进行点火?()
- A.ECU B.分电器
C.转速信号 D.点火控制器
7. 在拆下蓄电池搭铁线多少秒后才可以进行安全气囊的作业? ()
- A.20 B.25
C.30 D.35
8. 空调系统运转时,只允许开启()
- A.高压阀 B.中压阀
C.低压阀 D.任一个阀
9. 德国大众车电路图分成许多个小的部分,每一部分电路都有()
- A.蓄电池 B.电源线
C.熔断器 D.充电线
10. 用英语词汇的首字母表示黄色电线的符号是()
- A. “B” B. “L”
C. “R” D. “Y”

二、多项选择题(本大题共 5 小题, 每小题 2 分, 共 10 分)

在每小题列出的五个备选项中至少有两个是符合题目要求的, 请将其代码填写在题后的括号内。错选、多选、少选或未选均无分。

11. 刮水器不工作的电路故障原因有()
- A.刮水器电动机断路 B.熔断丝烧毁
C.电动机失效 D.线路连接松动、断线或搭铁不良
E.刮水器开关或继电器触点接触不良
12. 汽车灯泡频繁烧坏的原因有()
- A.电源线路断路
B.熔断丝烧毁
C.电压过低
D.电压调节器不当或失调使发电机输出电压过高
E.灯具接触不良
13. 若稳压器工作不良, 下列哪些仪表的示值不准? ()
- A.电热式水温表 B.电热式燃油表

- C.车速里程表
E.发动机转速表。
14. 有关奔驰轿车安全气囊的正确说法有()
- A.气囊在前排 2 个安全带系好后才起作用
B.引爆与安全带无关
C.前排 2 个安全带扣开关相当于前碰撞传感器功能
D.引爆仅靠碰撞传感器
E.前排 2 个安全带收紧达到使安全带扣开关触点闭合时, SRSECU 可引爆气囊
15. 通过视液镜检查制冷剂数量的检查条件是()
- A.空调开关打开
B.温度选择器为最凉
C.完全打开所有车门
D.发动机转速为 800r/min
E.鼓风机速度控制开关为高位

三、判断题(本大题共 10 小题, 每小题 1 分, 共 10 分)

判断下列各题, 正确的在题后括号内打“√”, 错的打“×”。

16. 免维护蓄电池在使用过程中不需补加蒸馏水。()
17. 遥控门锁钥匙上任何开关按 3 次时发光二极管没有闪烁, 说明遥控器缺电。()
18. 可缩回式前照灯不使用变光开关。()
19. 闪光器是使转向信号灯按照一定时间间隔闪烁的器件。()
20. 为了使机油压力表指示正确, 通常在其电路中安装稳压器。()
21. 电子仪表中的燃油传感器的参考电压为 12V。()
22. 最大点火提前角一般在 35° ~ 45° 之间。()
23. 冷凝器的作用是将制冷剂从气体转变为液体, 同时放出热量。()
24. 录音带不用时, 应放在录音盒里。()
25. 根据电路图排除故障的方法之一是进行短路检查。()

四、填空题(本大题共 8 小题, 每空 1 分, 共 10 分)

请在每小题的空格中填上正确答案。错填、不填均无分。

26. 为了使发电机能提供稳定的电压, 必须采用电压_____来控制电压。
27. 中控门锁系统包括门锁控制开关、钥匙操纵开关、_____总成、行李箱开启器及门锁控制器等。
28. 制动信号灯安装在汽车_____部。
29. 燃油表用来显示油箱中的_____燃油量。
30. 转向盘锁挂在_____和_____踏板之间。
31. 压缩机是_____系统的组成部件。

32. 汽车导航系统的两个组成部分通过定位_____进行联系。
33. 线束图用来说明_____在车身上的安装位置，_____和线束插接器的基本情况。

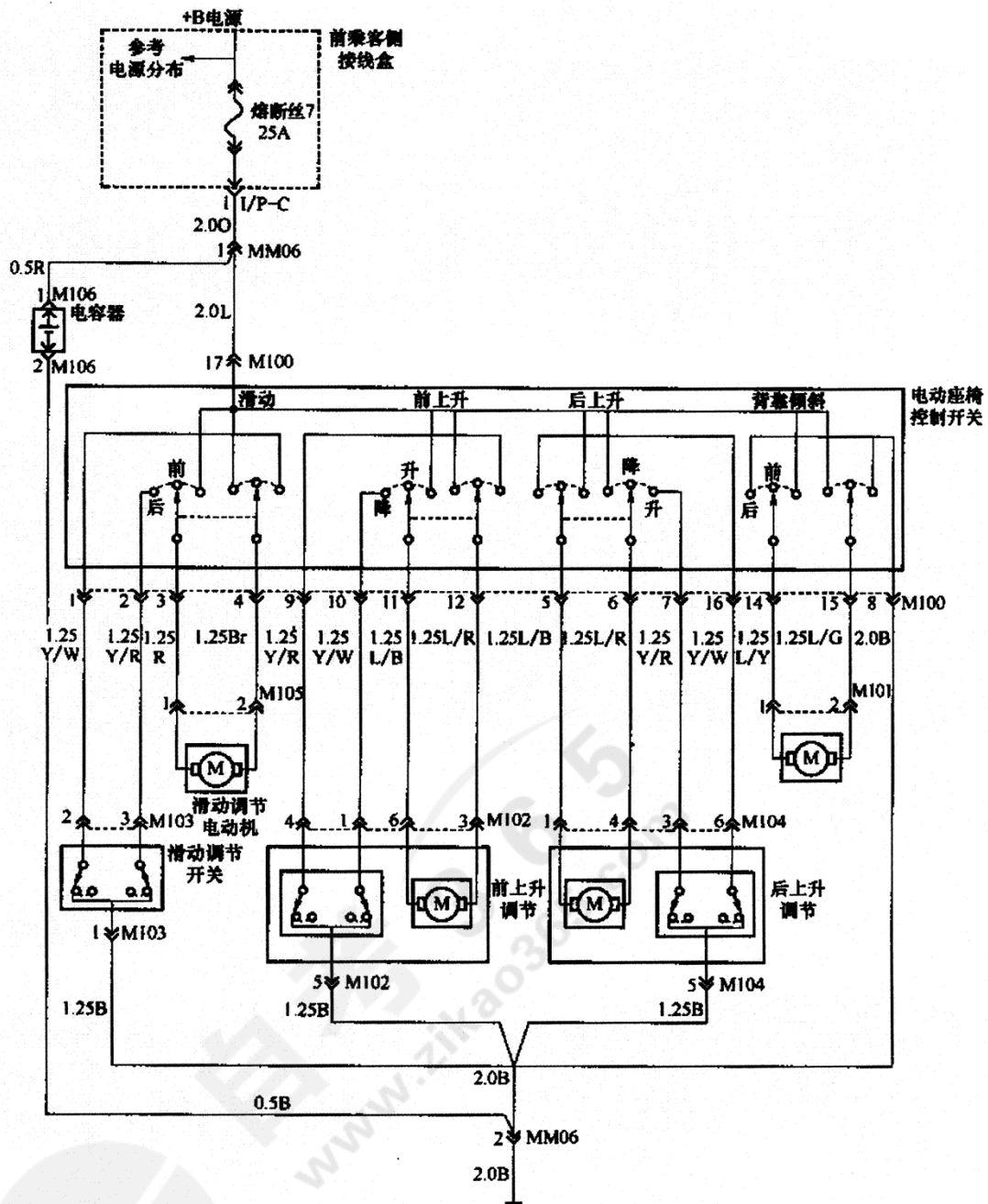
五、术语解释(本大题共 5 小题，每小题 2 分，共 10 分)

34. 减速起动机
35. 对称形配光 (SAE 方式)
36. 水温警告灯
37. 闭合角
38. 发动机怠速提升控制

六、简答题(本大题共 4 小题，每小题 5 分，共 20 分)

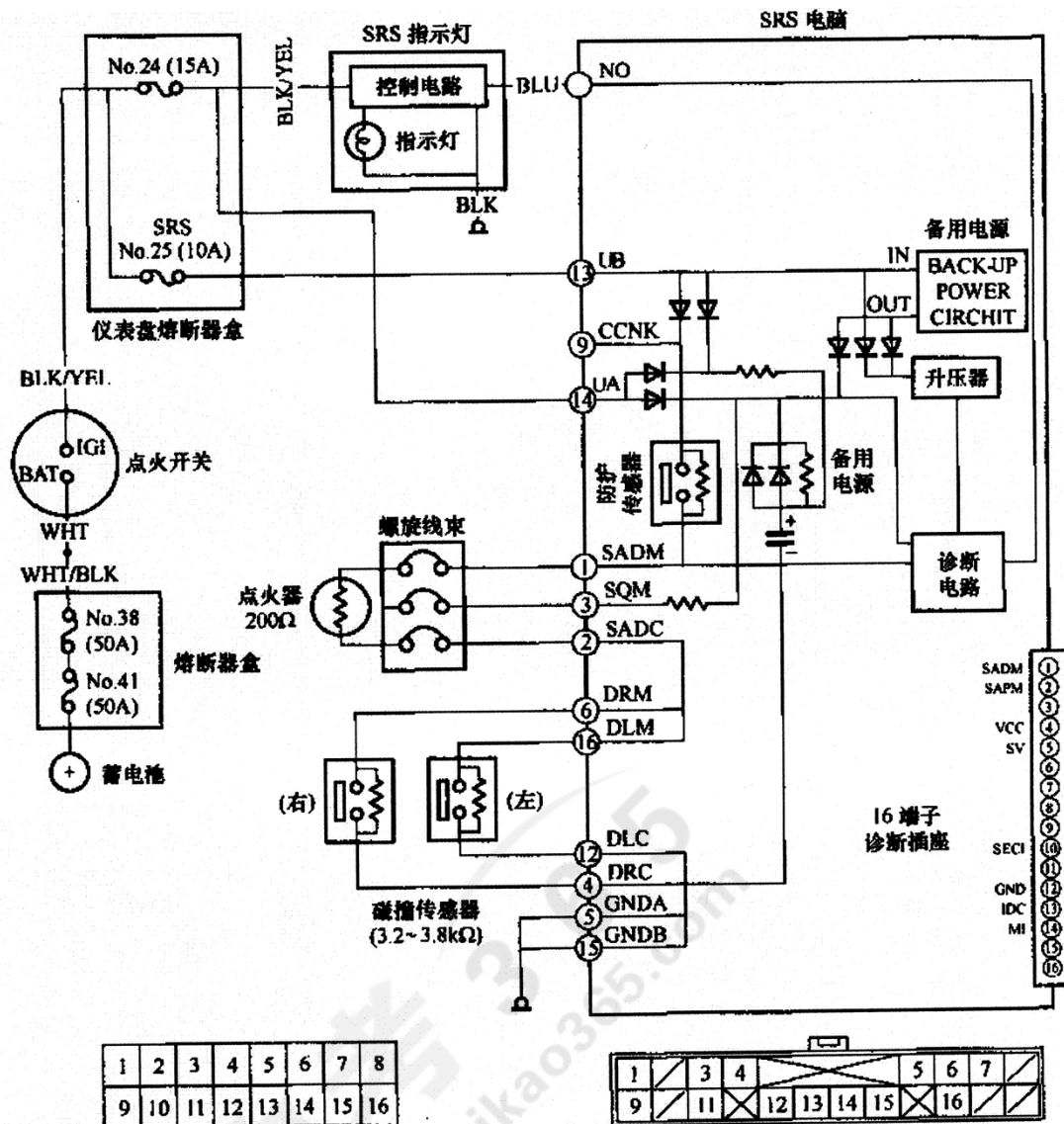
39. 蓄电池容量达不到规定要求的原因有哪些?
40. 参照北京现代索纳塔轿车电动座椅电路 (题 40 图)，指出前后移动座椅的是哪个开关? 说明其端子检测的正确导通情况。





题 40 图北京现代索纳塔轿车电动座椅电路

41. 参照题 41 图, 说明在本田市民汽车受碰撞时安全气囊的电路工作情况。



题 41 图本田市民汽车安全气囊控制电路

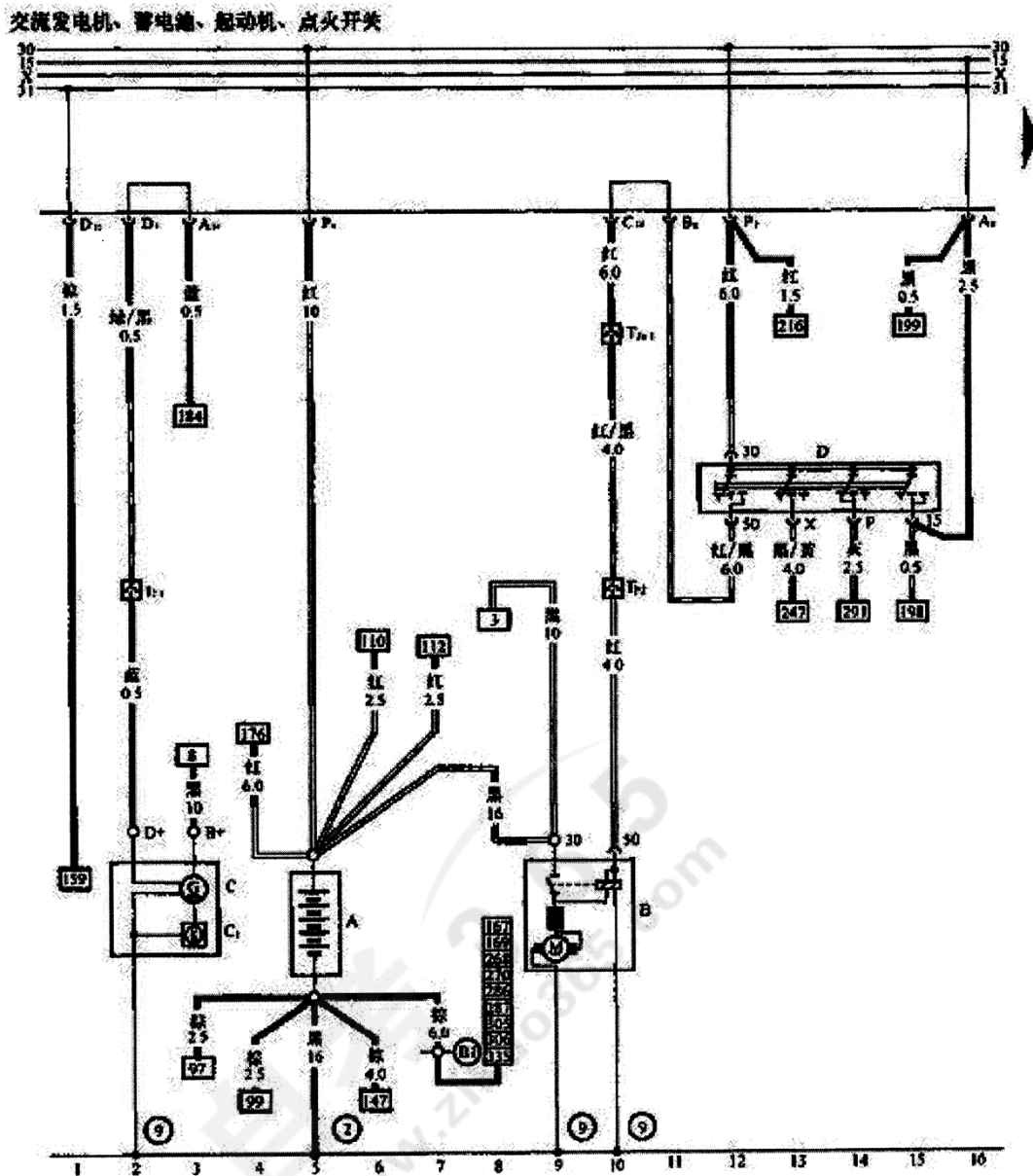
42. 如何判别收音正常、收音不响的故障所在？

七、分析应用题（本大题共 2 小题，每小题 10 分，共 20 分）

43. (1)说明桑塔纳轿车电路图（题 43 图）中有关符号的含义：上部四条导线中的 31 标号，最下方的 1-16 标号区。

图中有哪些与起动有关的电器元件？（4 分）

(2)该车无法起动时，利用该图可以检查出哪些故障原因？（6 分）

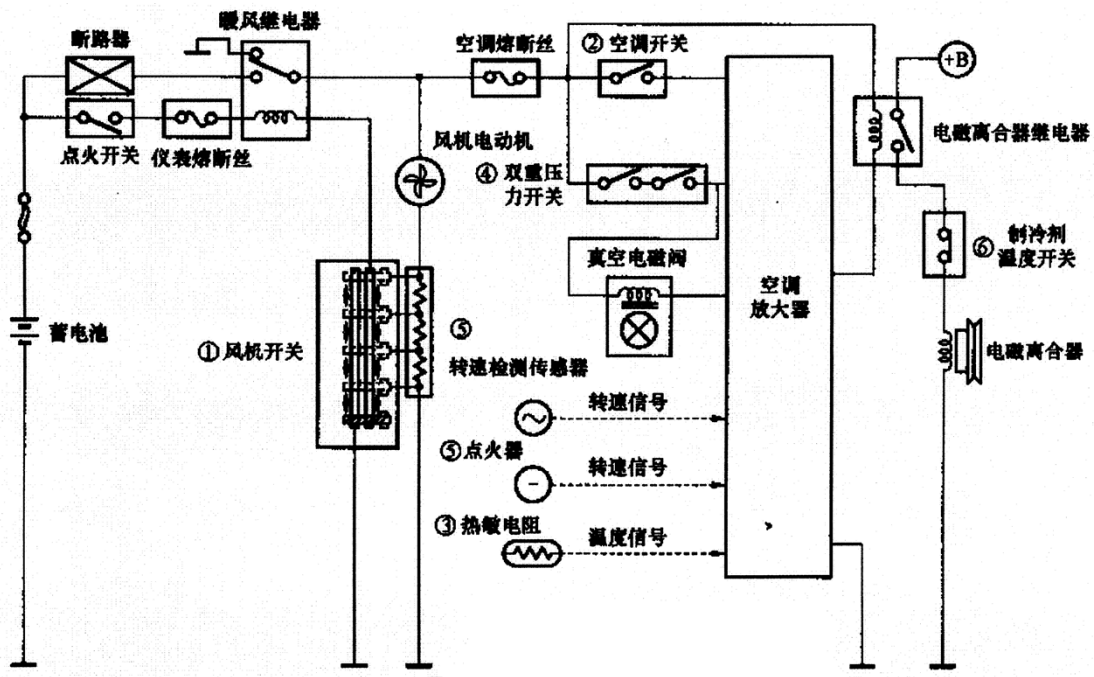


A-蓄电池
B-起动机
C-交流发电机
C₁-调压器
D-点火开关

T₁-发动机线束与发电机电线束插头连接,2针,在发动机舱中间支架上
T₂-发动机线束与前照灯线束插头连接,3针,在中央电器后面
②-搭铁点,在蓄电池支架上
⑨-自身搭铁
⑩-搭铁连接点,在前照灯线束内

题 43 图 桑塔纳 2000 电路

44. 分析丰田车空调系统电路 (题 44 图), 有哪些情况可以切断压缩机电磁离合器电路?



题 44 图 丰田车空调系统电路