

中国十大品牌教育集团 中国十佳网络教育机构



- 自考名师全程视频授课，图像、声音、文字同步传输，享受身临其境的教学效果；
- 权威专家在线答疑，提交到答疑板的问题在 24 小时内即可得到满意答复；
- 课件自报名之日起可反复观看，不限时间、地点、次数，直到当期考试结束后一周关闭；
- 付费学员赠送 1G 超大容量电子信箱；及时、全面、权威的自考资讯全天 24 小时滚动更新；
- 一次性付费满 300 元，即可享受九折优惠；累计实际交费金额 500 元或支付 80 元会员费，可成为银卡会员，购课享受八折优惠；累计实际交费金额 1000 元或支付 200 元会员费，可成为金卡会员，购课享受七折优惠（以上须在同一学员代码下）；

英语/高等数学预备班：英语从英文字母发音、国际音标、基本语法、常用词汇、阅读、写作等角度开展教学；数学针对有高中入学水平的数学基础的同学开设。通过知识点精讲、经典例题详解、在线模拟测验，有针对性而快速的提高考生数学水平。[立即报名！](#)

基础学习班：依据全新考试教材和大纲，由辅导老师对教材及考试中所涉及的知识进行全面、系统讲解，使考生从整体上把握该学科的体系，准确把握考试的重点、难点、考点所在，为顺利通过考试做好知识上、技巧上的准备。[立即报名！](#)

真题串讲班：教育部考试中心已经启动了自考的国家题库建设，熟练掌握自考历年真题成为顺利通过考试的保障之一。自考 365 网校与权威自考辅导专家合作，推出真题串讲班网上辅导课程。通过对课程的整体情况分析 & 近 3 次考试的真题讲解，全面梳理考试中经常出现的知识点，并对重点难点问题配合典型例题扩展讲解。串讲班课程在考前一个月左右开通。[立即报名！](#)

习题班：自考 365 网校与北大燕园合作推出，每门课程均涵盖该课程全部考点、难点，在线测试系统按照考试难度要求自动组卷、全程在线测试、提交后自动判定成绩。我们相信经过反复练习定能使您迅速提升应试能力，使您考试梦想成真！[立即报名！](#)

自考实验班：针对高难科目开设，签协议，不及格返还学费。全国限量招生，报名咨询 010-82335555 [立即报名！](#)

全国 2009 年 1 月高等教育自学考试

流体力学试题

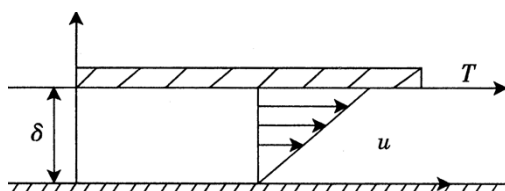
课程代码：03347

一、单项选择题（本大题共 10 小题，每小题 2 分，共 20 分）

在每小题列出的四个备选项中只有一个是符合题目要求的，请将其代码填写在题后的括号内。错选、多选或未选均无分。

1. 如题 1 图所示，一平板在油面上作水平运动。已知平板运动速度 $v = 1 \text{ m/s}$ ，平板与固定边界的距离为 $\delta = 5 \text{ mm}$ ，油的[动力]粘度 $\mu = 0.1 \text{ Pa} \cdot \text{s}$ ，则作用在平板单位面积上的粘滞阻力为（ ）

- A. 10pa
- B. 15Pa
- C. 20Pa
- D. 25Pa



题 1 图

2. 渐变流是 ()
- A. 流速随时间变化缓慢的流动
B. 压强随距离变化较小的流动
C. 流线的曲率半径和流线间的夹角很小的流动
D. 流线近似于平行直线的流动
3. 均匀流测压管水头线沿流程方向 ()
- A. 沿程上升
B. 沿程下降
C. 可能上升、可能下降
D. 保持水平
4. 恒定流中质点的流动满足 ()
- A. 迁移加速度为零
B. 当地加速度为零
C. 向心加速度为零
D. 合加速度为零
5. 紊流过渡区的沿程摩阻系数 λ ()
- A. 只与雷诺数有关
B. 只与相对粗糙度有关
C. 只与绝对粗糙度有关
D. 与相对粗糙度和雷诺数有关
6. 下列明渠中不可能产生均匀流的底坡是 ()
- A. 陡坡
B. 缓坡
C. 平坡
D. 临界坡
7. 下列情况中, 属于急流的是 ()
- A. $h > h_c$
B. $v < v_c$
C. $h < h_c$
D. $v = v_c$
8. 如果选用雷诺相似准则, 则模型与原型相似的力是 ()
- A. 粘滞力
B. 重力
C. 压力
D. 惯性力
9. 渗流模型的测压管水头 ()
- A. 大于总水头
B. 等于总水头
C. 小于总水头
D. 不能确定与总水头的大小关系
10. 下列关于流线的描述不正确的是 ()
- A. 非恒定流的流线与迹线重合
B. 流线不能相交
C. 恒定流流线不随时间变化
D. 流线上各质点的速度矢量与流线上该点处的切线方向相同

二、填空题 (本大题共 10 小题, 每小题 2 分, 共 20 分)

请在每小题的空格中填上正确答案。错填、不填均无分。

11. 绝对压强与相对压强之间相差一个 _____ 大气压。
12. 绕流阻力的大小与来流速度的 _____ 次方成正比。
13. 紊流的剪应力由粘性剪应力和 _____ 两部分组成。
14. 阀门关闭时间小于一个相长时, 阀门处产生的水击为 _____ 水击。
15. 当流量一定时, 给定明渠中水跃函数最小值, 则对应的水深称为 _____。
16. 同一渠道过流断面的总水头与断面比能之间差值为该断面的 _____ 水头。
17. 宽顶堰的淹没必要条件是堰上水深 h _____ 临界水深 h_c 。

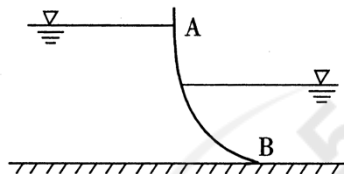
- 18.当堰顶厚度与堰上水头的比值满足 $0.67 < \frac{\delta}{H} < 2.5$ 时, 这种堰称为_____。
- 19.水在土体中存在的五种状态中, 参与渗流的包括毛细水和_____。
- 20.量纲可分为基本量纲和_____。

三、名词解释题 (本大题共 5 小题, 每小题 3 分, 共 15 分)

- 21.连续介质假设
22.重量流量
23.沿程水头损失
24.短管
25.棱柱体渠道

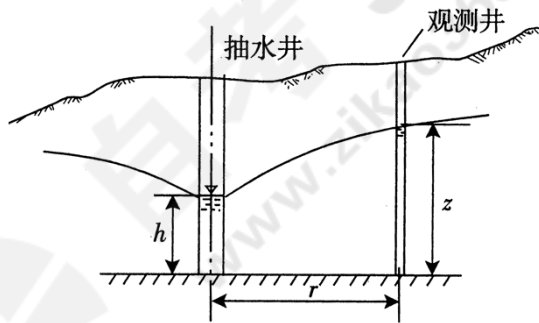
四、简单应用题 (本大题共 3 小题, 每小题 5 分, 共 15 分)

- 26.圆形无压混凝土管, 底坡 $i=0.003$, 直径 $d=2\text{m}$, 粗糙系数 $n=0.014$, 当水深 $h_0=1.0\text{m}$ 时, 试计算渠中的断面平均流速及通过的流量。
- 27.如题 27 图所示, 请绘出曲面 AB 段上的压力体图。



题 27 图

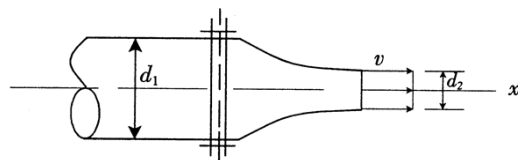
- 28.如题 28 图所示, 对普通完全井进行抽水, 井的半径 $r=1.5\text{m}$, 距井的中心距离 $r=60\text{m}$ 处钻一观测井。当井中抽水流量 $Q=0.0025\text{m}^3/\text{s}$ 时, 井中水深 $h=2.0\text{m}$, 观测井中水深 $z=2.6\text{m}$, 求土层的渗透系数 k 。(注: 观测井用于观测地下水位, 无水抽出。)



题 28 图

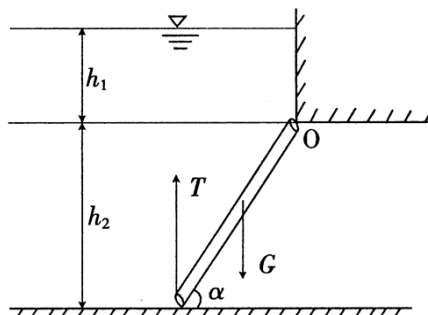
五、计算题 (本大题共 3 小题, 每小题 10 分, 共 30 分)

- 29.如题 29 图所示, 水流以 $v=10\text{m/s}$ 的速度从内径为 50mm 的喷嘴中喷出, 喷管的一端则用螺栓固定在直径为 100mm 水管的法兰盘上。如不计损失, 试求作用在连接螺栓上的拉力。



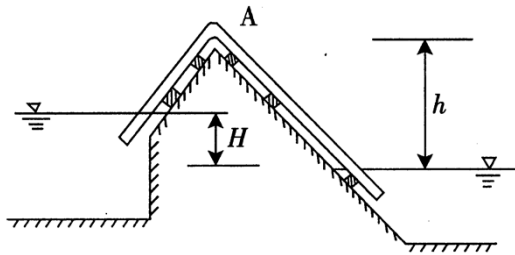
题 29 图

- 30.如题 30 图所示, 一平板闸门倾斜放置, 已知 $\alpha=45^\circ$ 绕 O 点开启, 求开启闸门所需的向上拉力 T。



$n, h_2=2\text{m}$, 门可

31. 采用直径 $d=350\text{mm}$ 的虹吸管将河水引入堤外水池供给灌溉。已知河堤内外水位差 $H=3\text{m}$ ，进口到 A 点之间的管段长 $l_1=15\text{m}$ ，A 点至出口管段长 $l_2=20\text{m}$ ，沿程摩阻系数 $\lambda = 0.04$ ，局部阻力系数：进口 $\zeta_1=5.7$ ，弯道 $\zeta_2=0.6$ ，虹吸管顶 A 点至下游水面高度差 $h=4\text{m}$ ，若 A 点允许真空度为 $[h_v]=7.5\text{mH}_2\text{O}$ ，试确定该虹吸管的输水量，并校核管顶的安装高度 h 。



题 31 图