

中国十大品牌教育集团 中国十佳网络教育机构



- 自考名师全程视频授课，图像、声音、文字同步传输，享受身临其境的教学效果；
- 权威专家在线答疑，提交到答疑板的问题在 24 小时内即可得到满意答复；
- 课件自报名之日起可反复观看，不限时间、地点、次数，直到当期考试结束后一周关闭
- 付费学员赠送 1G 超大容量电子信箱；及时、全面、权威的自考资讯全天 24 小时更新；
- 一次性付费满 300 元，即可享受九折优惠；累计实际交费金额 500 元或支付 80 元会员费，可成为银卡会员，购课享受八折优惠；累计实际交费金额 1000 元或支付 200 元会员费，可成为金卡会员，购课享受七折优惠（以上须在同一学员代码下）；

英语/高等数学预备班：英语从英文字母发音、国际音标、基本语法、常用词汇、阅读、写作等角度开展教学；数学针对有高中入学水平的数学基础的同学开设。通过知识点精讲、经典例题详解、在线模拟测验，有针对性而快速的提高考生数学水平。[立即报名！](#)

基础学习班 依据全新考试教材和大纲，由辅导老师对教材及考试中所涉及的知识进行全面、系统讲解，使考生从整体上把握该学科的体系，准确把握考试的重点、难点、考点所在，为顺利通过考试做好知识上、技巧上的准备。[立即报名！](#)

真题串讲班 教育部考试中心已经启动了自考的国家题库建设，熟练掌握自考历年真题成为顺利通过考试的保障之一。自考 365 网校与权威自考辅导专家合作，推出真题串讲班网上辅导课程。通过对课程的整体情况分析 & 近 3 次考试的真题讲解，全面梳理考试中经常出现的知识点，并对重点难点问题配合典型例题扩展讲解。串讲班课程在考前一个月左右开通。[立即报名！](#)

习题班 自考 365 网校与北大燕园合作推出，每门课程均涵盖该课程全部考点、难点，在线测试系统按照考试难度要求自动组卷、全程在线测试、提交后自动判定成绩。我们相信经过反复练习定能使您迅速提升应试能力，使您考试梦想成真！[立即报名！](#)

自考实验班：针对高难科目开设，签协议，不及格返还学费。全国限量招生，报名咨询 010-82335555 [立即报名！](#)

天津市高等教育自学考试

工程图学及计算机绘图 试卷

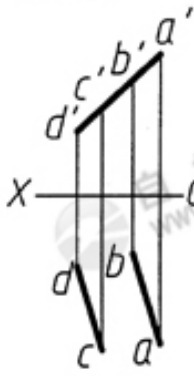
总分		题号	一	二	三	四	五	六	七
核分人		题分	12	9	24	18	10	10	17
复查人		得分							

得分	评卷人	复查人

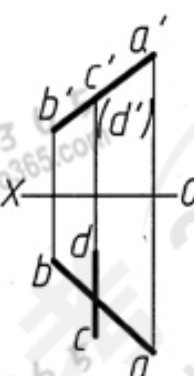
一、点、线、面题：（每小题 4 分，本大题共 12 分）

1. 判断两直线的空间相对位置。

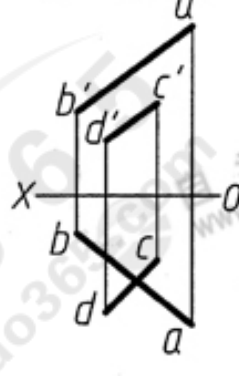
(1)



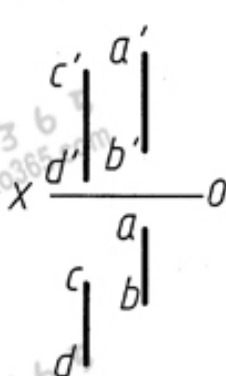
(2)



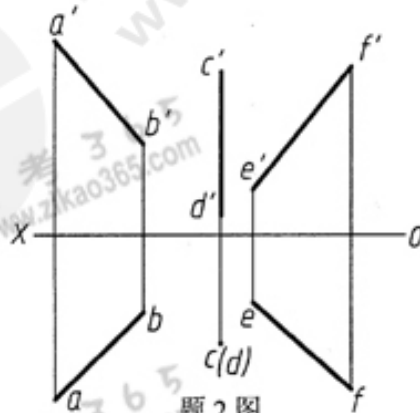
(3)



(4)

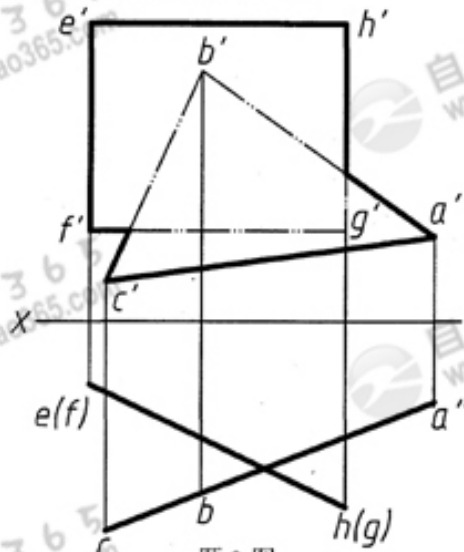


2. 求作正平线 MN，使其与交叉三直线 AB、CD、EF 均相交。



题 2 图

3. 求平面与平面的交线，并判别平面的可见性。



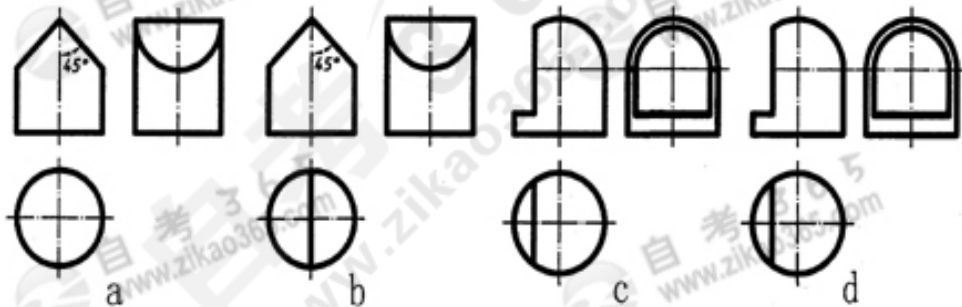
题 3 图

得分	评卷人	复查人

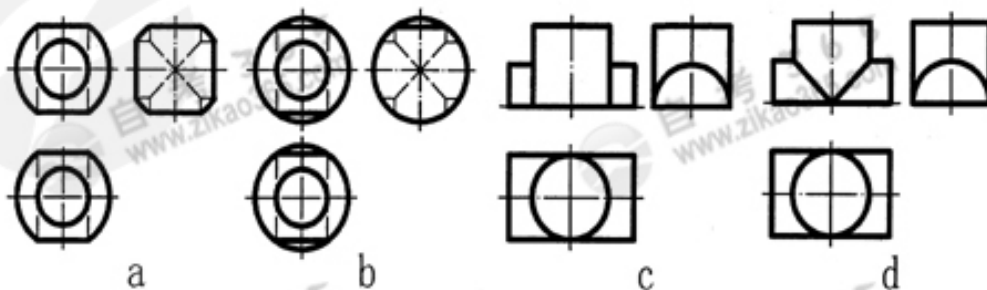
二、截交、相贯题（本大题共 9 分）

4. 双项选择题：将物体投影正确的代码填在题干上的括号内。

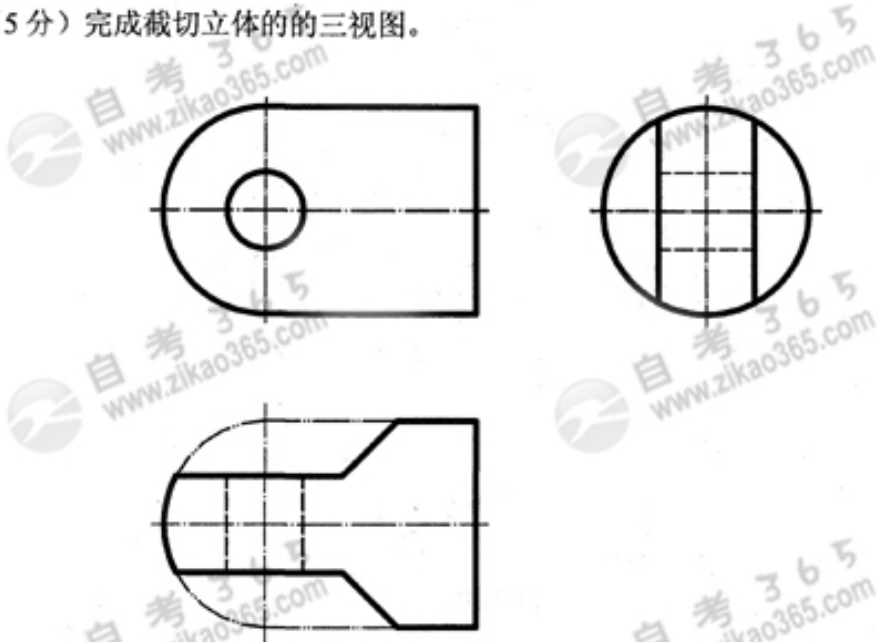
(1) (2 分) 物体投影正确的是 ()



(2) (2 分) 物体投影正确的是 ()



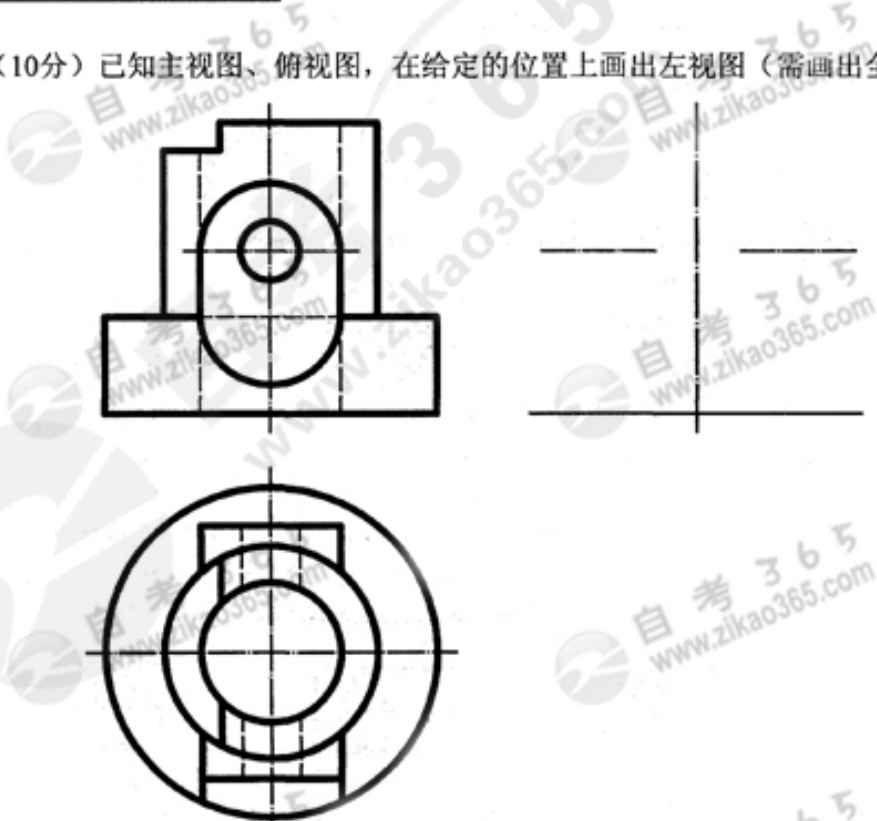
5. (5分) 完成截切立体的三视图。



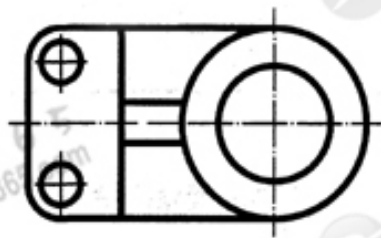
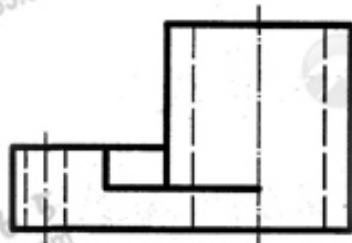
得分	评卷人	复查人

三、组合题：(本大题共 24 分)

6. (10分) 已知主视图、俯视图，在给定的位置上画出左视图(需画出全部虚线)。



7. (14 分) 请在下图中标注全部尺寸 (不注具体数值, 但符号 Φ 、R 等要注)。

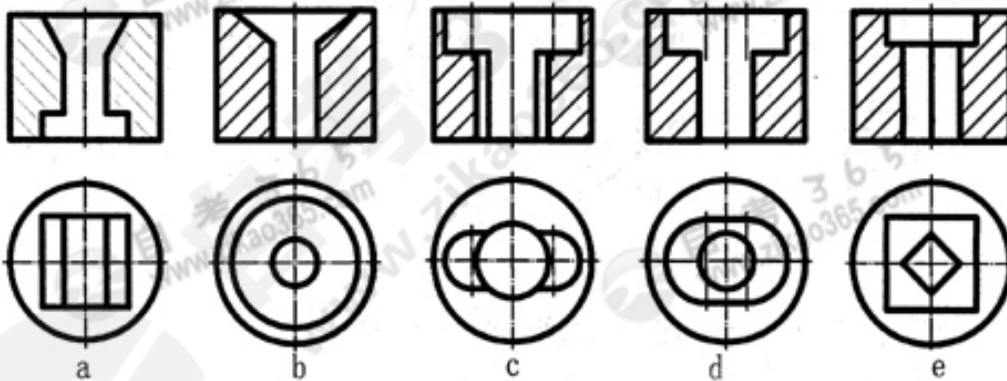


得分	评卷人	复查人

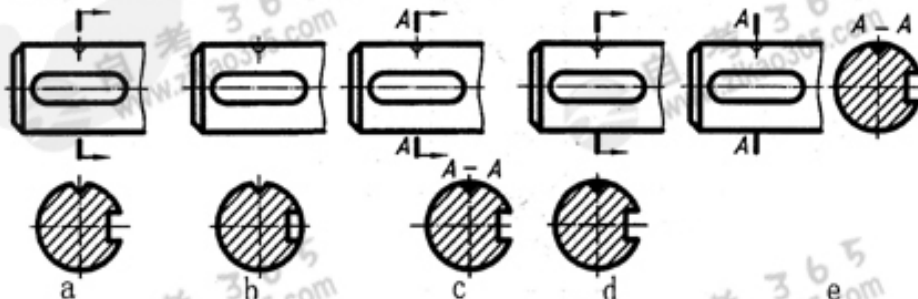
四、机件的表达方法: (本大题共 18 分)

8. 选择题: 将画法正确的代码填在题干上的括号内。

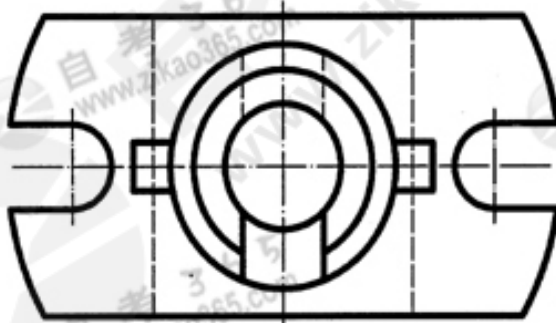
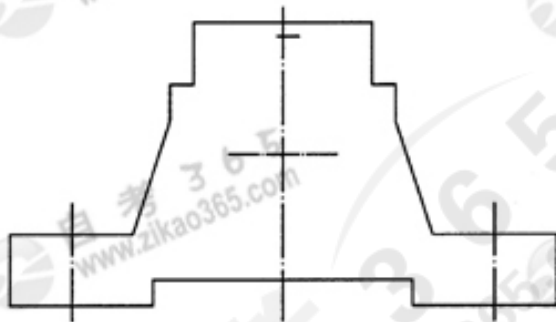
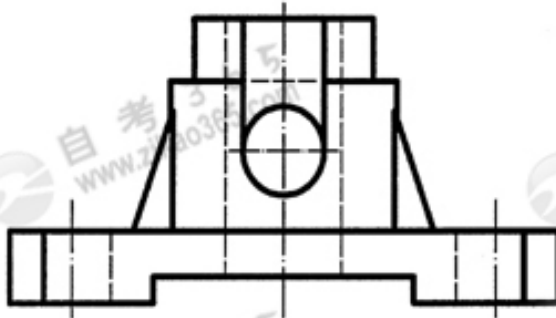
(1) (2 分) 剖视图画法正确的是 ()



(2) (3 分) 断面图画法正确的是 ()



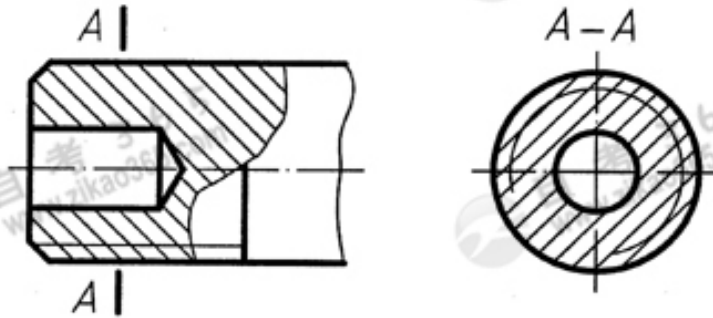
9. (13 分) 由给定的视图, 在给定的位置上将主视图画成半剖视图, 左视图画成全剖视图。



得分	评卷人	复查人

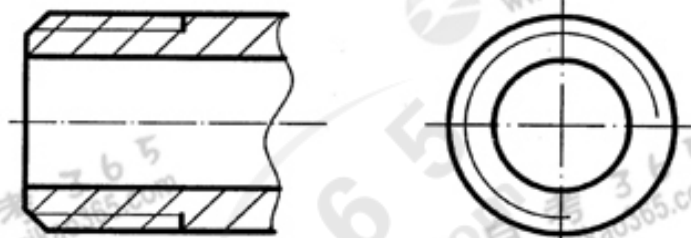
五、标准件（本大题共 10 分）

10. (2分) 补全螺纹画法中所缺的图线。

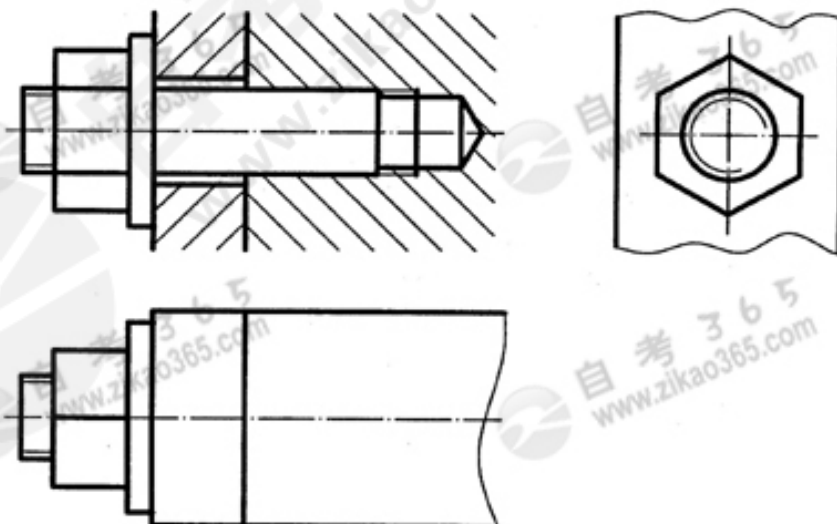


11. (2分) 根据给定的螺纹条件，进行标注。

尺寸代号为 3/4 的非螺纹密封的管螺纹，其公差等级为 A 级，单线，右旋。



12. (6分) 补全双头螺柱连接画法中所缺的图线。

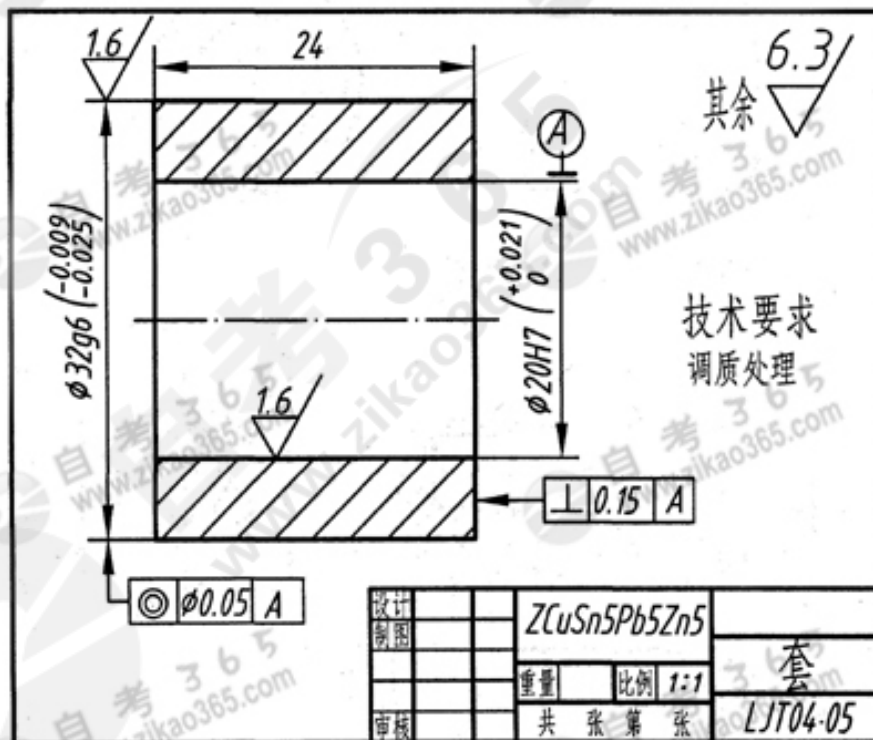


得分	评卷人	复查人

六、零件图：（每空 1 分，本大题共 10 分）

13. 根据零件图进行填空：

- (1) 零件图中标注的形位公差的基准是_____的轴线， $\Phi 0.05$ 是_____的轴线对_____的轴线的同轴度公差值。
- (2) 尺寸 $\Phi 32g6$ 中的 $\Phi 32$ 是_____， $g6$ 是_____。其上偏差是_____，下偏差是_____。其标准公差等级是_____。
- (3) $\Phi 20H7$ 的表面粗糙度 Ra 值是_____（填单位），是用_____方法获得的。

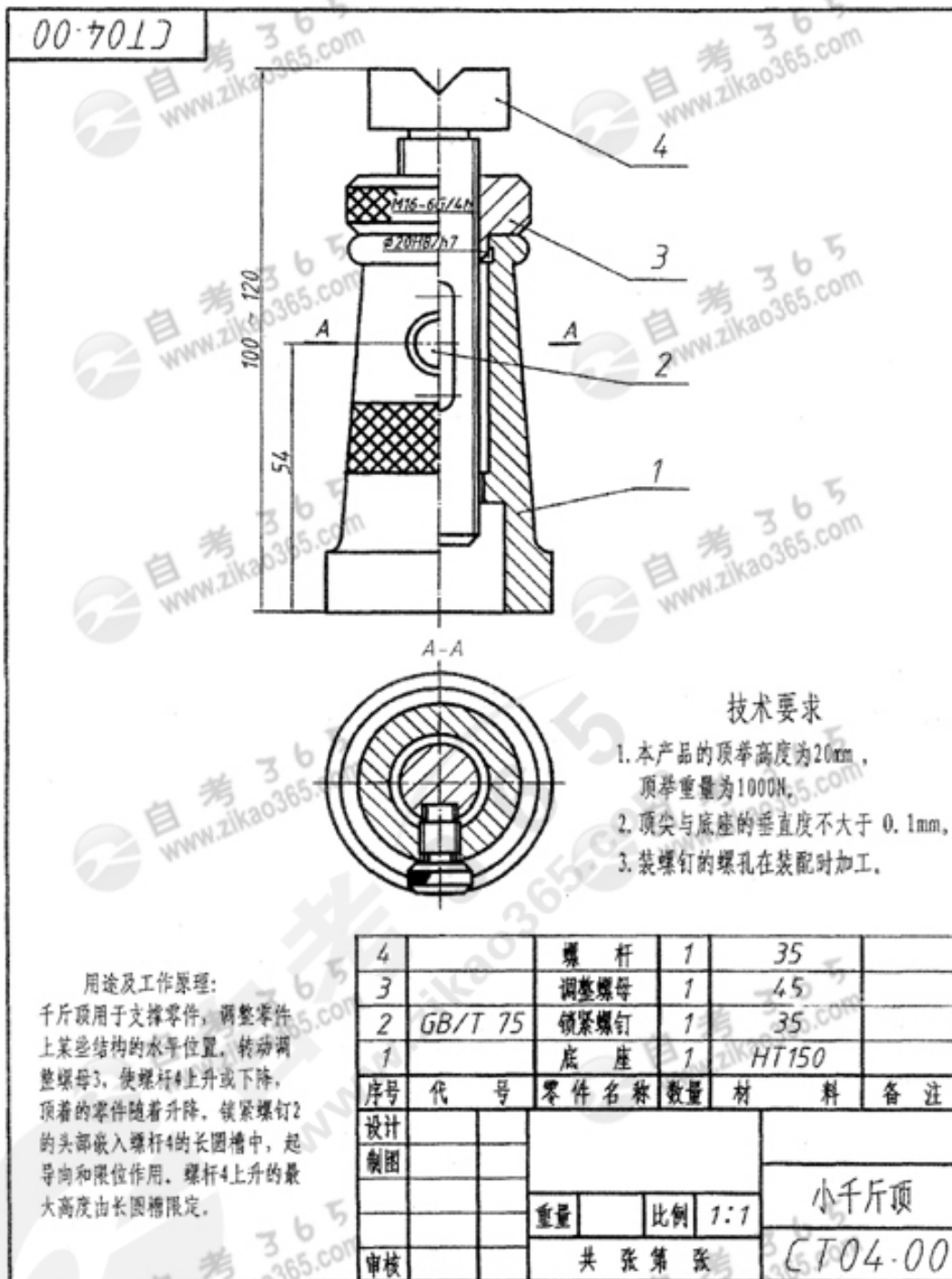


题13图

得分	评卷人	复查人

七、装配图：(本大题共 17 分)

14. 读题 14 的装配图，按 1:1 的比例拆画出 1 号零件的全剖主视图和不剖的左视图或局部视图。并将装配图上与该零件有关的尺寸标注在零件图上。



题 14 图