


中国十大品牌教育集团 中国十佳网络教育机构



- 自考名师全程视频授课，图像、声音、文字同步传输，享受身临其境的教学效果；
- 权威专家在线答疑，提交到答疑板的问题在 24 小时内即可得到满意答复；
- 课件自报名之日起可反复观看，不限时间、地点、次数，直到当期考试结束后一周关闭；
- 付费学员赠送 1G 超大容量电子信箱；及时、全面、权威的自考资讯全天 24 小时更新；
- 一次性付费满 300 元，即可享受九折优惠；累计实际交费金额 500 元或支付 80 元会员费，可成为银卡会员，购课享受八折优惠；累计实际交费金额 1000 元或支付 200 元会员费，可成为金卡会员，购课享受七折优惠（以上须在同一学员代码下）；

英语/高等数学预备班：英语从英文字母发音、国际音标、基本语法、常用词汇、阅读、写作等角度开展教学；数学针对有高中入学水平的数学基础的同学开设。通过知识点精讲、经典例题详解、在线模拟测验，有针对性而快速的提高考生数学水平。[立即报名！](#)

基础学习班：依据全新考试教材和大纲，由辅导老师对教材及考试中所涉及的知识进行全面、系统讲解，使考生从整体上把握该学科的体系，准确把握考试的重点、难点、考点所在，为顺利通过考试做好知识上、技巧上的准备。[立即报名！](#)

真题串讲班：教育部考试中心已经启动了自考的国家题库建设，熟练掌握自考历年真题成为顺利通过考试的保障之一。自考 365 网校与权威自考辅导专家合作，推出真题串讲班网上辅导课程。通过对课程的整体情况分析及近 3 次考试的真题讲解，全面梳理考试中经常出现的知识点，并对重点难点问题配合典型例题扩展讲解。串讲班课程在考前一个月左右开通。[立即报名！](#)

习题班：自考 365 网校与北大燕园合作推出，每门课程均涵盖该课程全部考点、难点，在线测试系统按照考试难度要求自动组卷、全程在线测试、提交后自动判定成绩。我们相信经过反复练习定能使您迅速提升应试能力，使您考试梦想成真！[立即报名！](#)

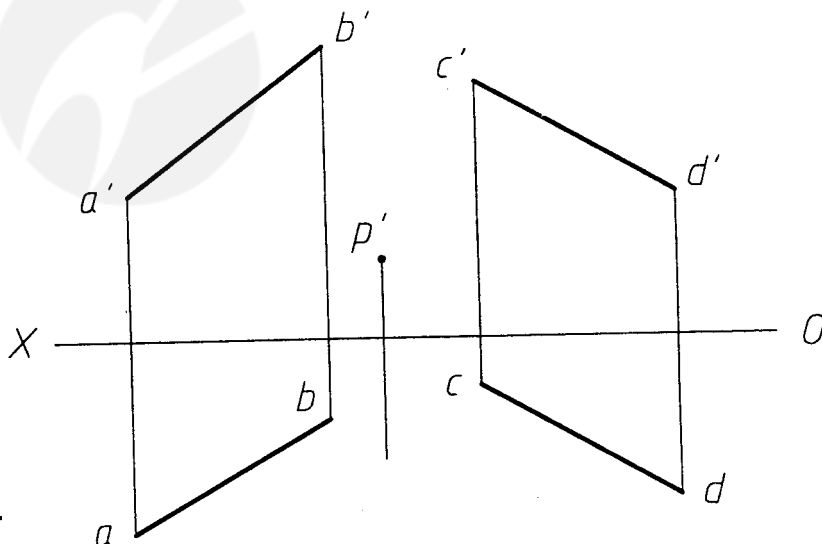
自考实验班：针对高难科目开设，签协议，不及格退还学费。全国限量招生，报名咨询 010-82335555 [立即报名！](#)

自考精品班：全力打造专属于学员个人的辅导计划，学员自入学当天便开始享受专属于自己的个性化辅导课程，专职教学辅导老师及班主任全程跟踪学员的学习情况，随时调整辅导方案，以保证学习计划的有效进行。帮助学员克服可能出现的学习上的怠倦、不良情绪的影响等情况。坚定考试必胜信念，并以最适合自己的方式，在短时间内掌握考试内容，全面提升学员的考试通过率。我们承诺，当期考试不通过，下期学费减半！[立即报名！](#)

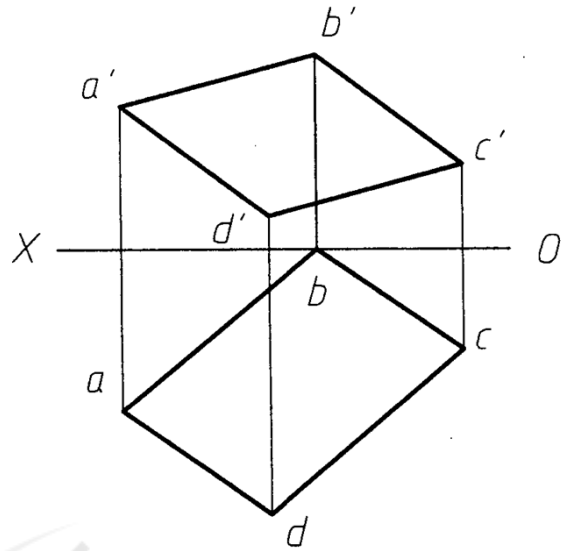
**全国 2009 年 7 月高等教育自学考试
机械制图（一）试题
课程代码：02183**

一、点、线、面作图题（本大题共 2 小题，其中第 1 小题 10 分、第 2 小题 10 分，共 20 分）

1. 过点 P 作直线 EF 与已知直线 AB 平行，与已知直线 CD 相交于 Q 点。

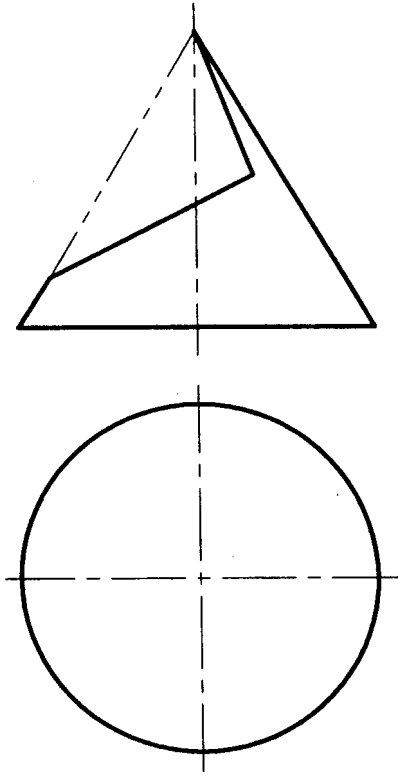


2.用换面法求平行四边形 ABCD 对 H 面的倾角 α 。



二、截交线作图题（10分）

3.补画圆锥被平面截切后的水平投影。

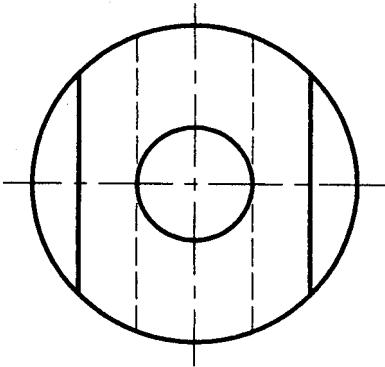
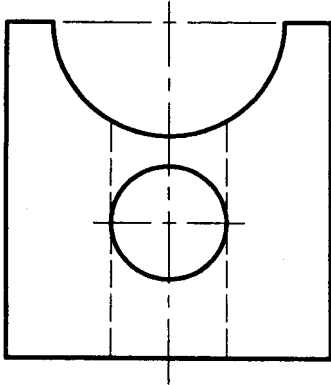


自考365
www.zikao365.com



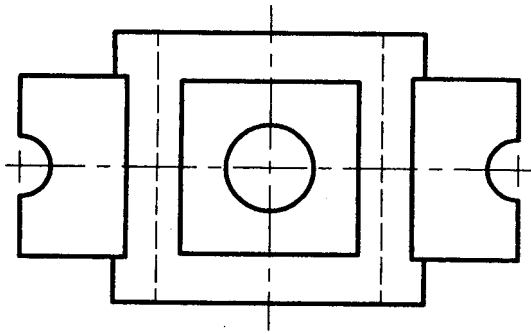
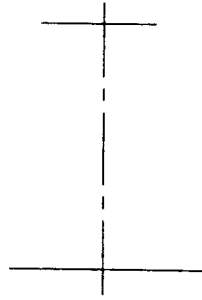
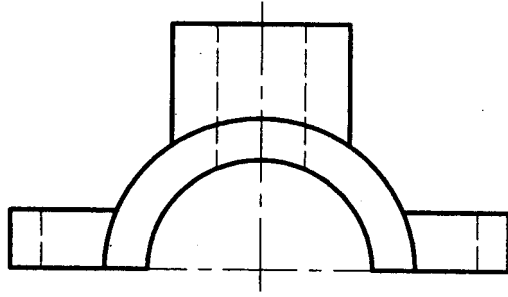
三、相贯线作图题（10分）

4. 根据立体的主、俯视图，画出左视图。



四、组合体读图作图题（12分）

5. 根据组合体的主、俯视图，画出其左视图（虚线不能省略）。

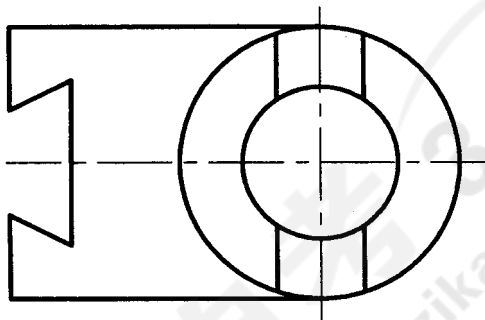
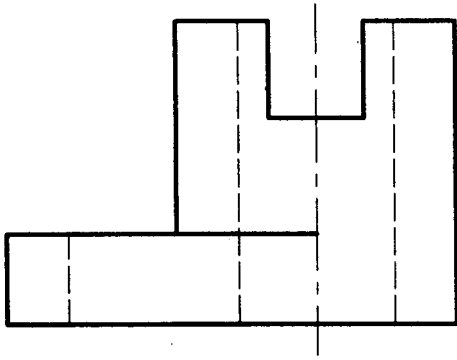


自考365
www.zikao365.com



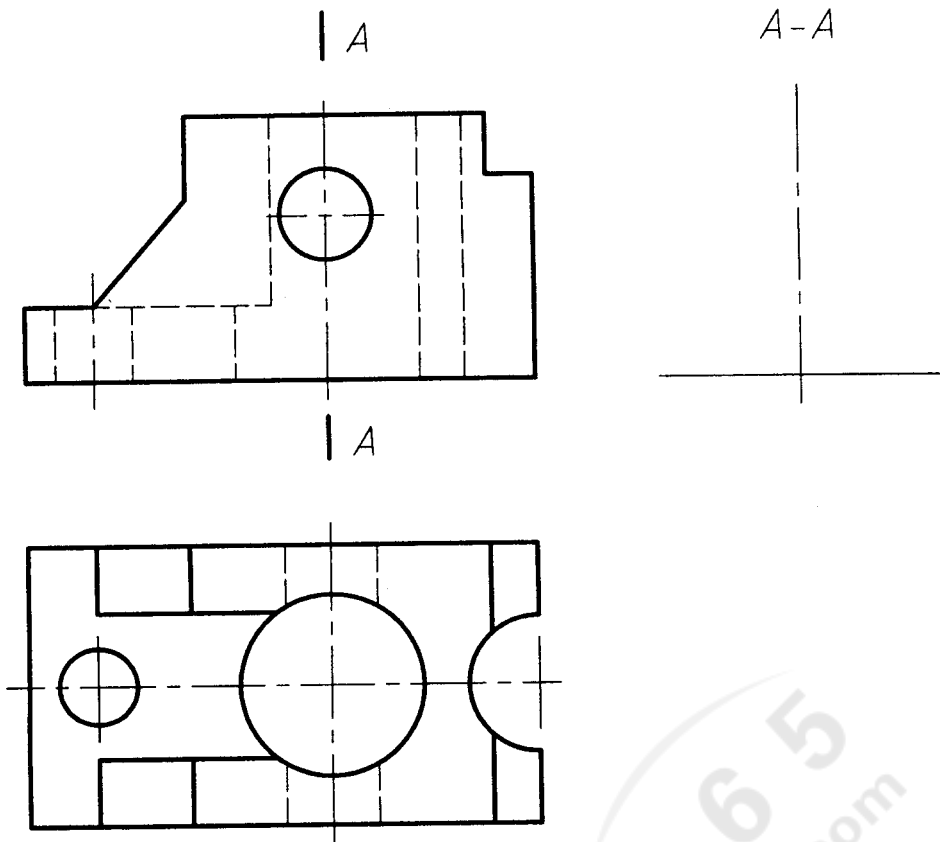
五、组合体尺寸标注题（10分）

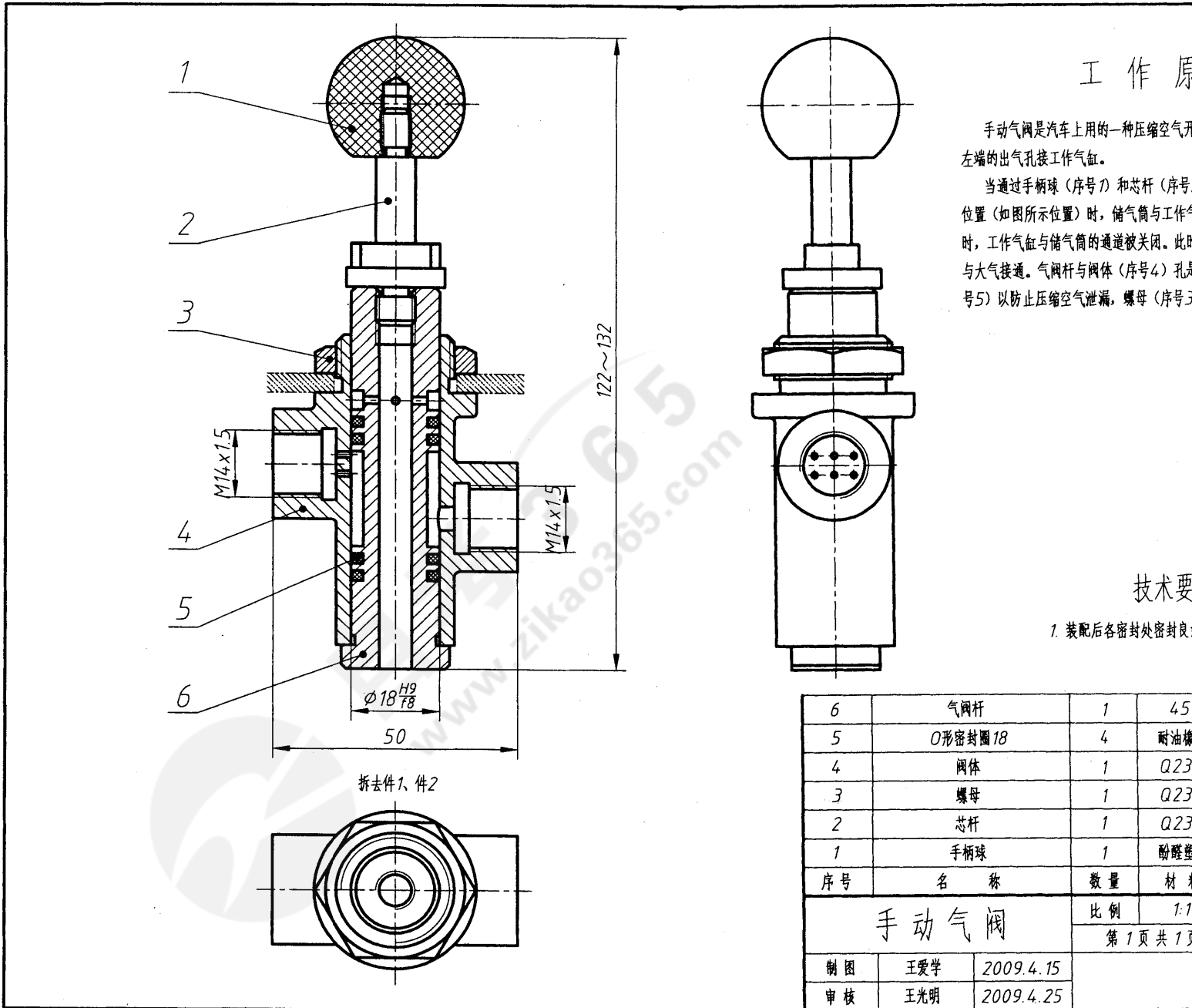
6. 在给定的组合体主、俯视图中标注尺寸（尺寸数值按 1:1 量取并取整）。



六、表达方法作图题（12分）

7. 按给出机件的两视图，将主视图改画成全剖视图，并画出 A-A 半剖视图。





七、读装配图（见本卷 7、8 页）并拆画零件图（本大题共 3 小题，其中第 8 小题 7 分，第 9 小题 6 分，第 10 小题 3 分，共 16 分。）

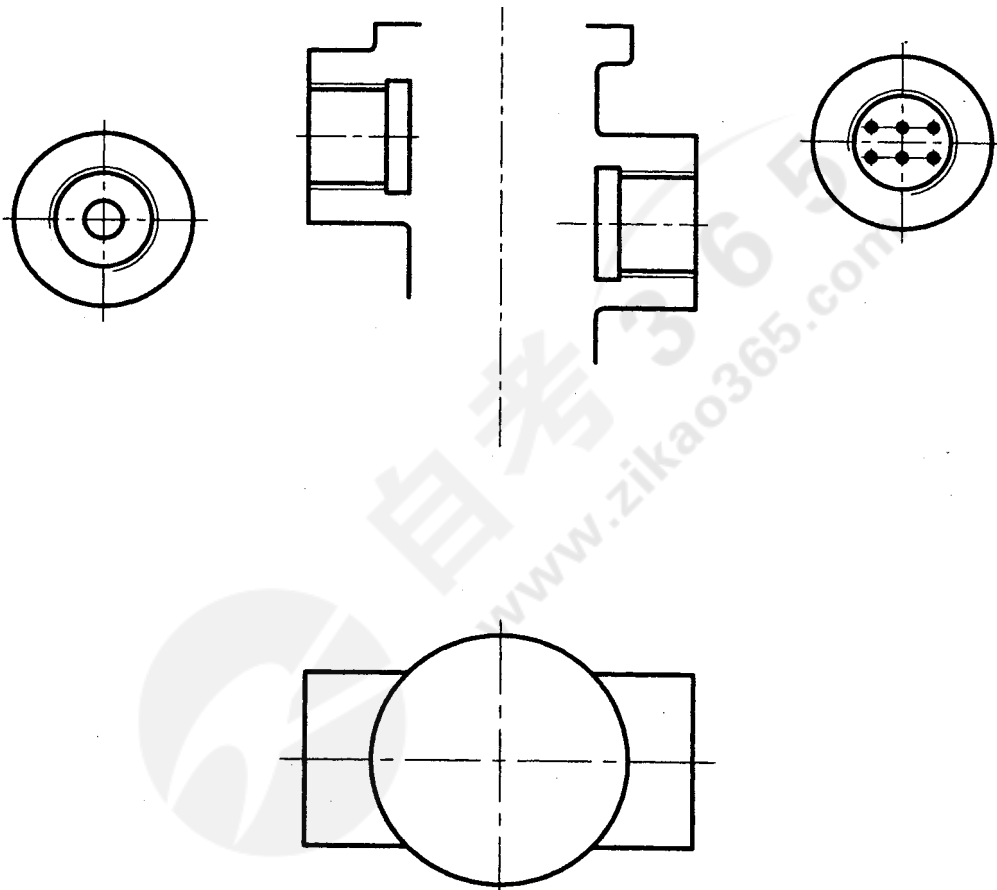
要求：

8. 在本页指定位置按原图大小和指定的表达方法拆画出阀体（序号 4）的零件视图，其中，主视图全剖，俯视图为视图。

（提示：两个局部视图已经完整给出。）

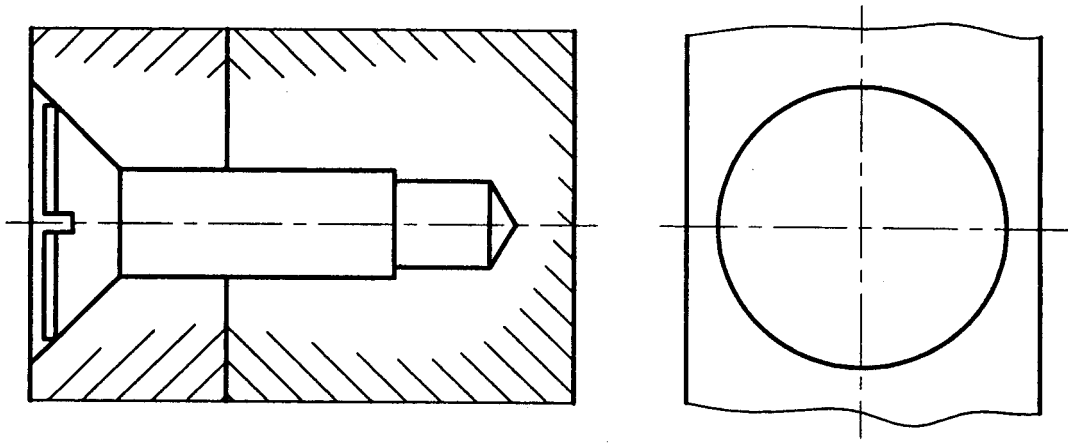
9. 把装配图上与该零件有关的尺寸抄注到零件视图中。

10. 在零件视图中标注指定表面的表面粗糙度代号： $\phi 18H9$ 内孔表面的 Ra 值为 3.2，阀体的底面和顶面的 Ra 值均为 6.3。



八、标准件、常用件作图题（10分）

11. 补全螺钉连接装配图中所缺的线。



自考365
www.zikao365.com

