

中国十大品牌教育集团 中国十佳网络教育机构



- 自考名师全程视频授课，图像、声音、文字同步传输，享受身临其境的教学效果；
- 权威专家在线答疑，提交到答疑板的问题在24小时内即可得到满意答复；
- 课件自报名之日起可反复观看，不限时间、地点、次数，直到当期考试结束后一周关闭
- 付费学员赠送1G超大容量电子信箱；及时、全面、权威的自考资讯全天24小时更新；
- 一次性付费满300元，即可享受九折优惠；累计实际交费金额500元或支付80元会员费，可成为银卡会员，购课享受八折优惠；累计实际交费金额1000元或支付200元会员费，可成为金卡会员，购课享受七折优惠（以上须在同一学员代码下）；

**英语/高等数学预备课：**英语从英文字母发音、国际音标、基本语法、常用词汇、阅读、写作等角度开展教学；数学针对有高中入学水平的数学基础的同学开设。通过知识点精讲、经典例题详解、在线模拟测验，有针对性而快速的提高考生数学水平。[立即报名！](#)

**基础学习班：**依据全新考试教材和大纲，由辅导老师对教材及考试中所涉及的知识进行全面、系统讲解，使考生从整体上把握该学科的体系，准确把握考试的重点、难点、考点所在，为顺利通过考试做好知识上、技巧上的准备。[立即报名！](#)

**真题串讲班：**教育部考试中心已经启动了自考的国家题库建设，熟练掌握自考历年真题成为顺利通过考试的保障之一。自考365网校与权威自考辅导专家合作，推出真题串讲班网上辅导课程。通过对课程的整体情况分析及近3次考试的真题讲解，全面梳理考试中经常出现的知识点，并对重点难点问题配合典型例题扩展讲解。串讲班课程在考前一个月左右开通。[立即报名！](#)

**习题班：**自考365网校与北大燕园合作推出，每门课程均涵盖该课程全部考点、难点，在线测试系统按照考试难度要求自动组卷、全程在线测试、提交后自动判定成绩。我们相信经过反复练习定能使您迅速提升应试能力，使您考试梦想成真！[立即报名！](#)

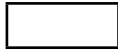
**自考实验班：**针对高难科目开设，签协议，不及格退还学费。全国限量招生，报名咨询 010-82335555 [立即报名！](#)

**自考精品班：**全力打造专属于学员个人的辅导计划，学员自入学当天便开始享受专属于自己的个性化辅导课程，专职教学辅导老师及班主任全程跟踪学员的学习情况，随时调整辅导方案，以保证学习计划的有效进行。帮助学员克服可能出现的学习上的怠倦、不良情绪的影响等情况。坚定考试必胜信念，并以最适合自己的方式，在短时间内掌握考试内容，全面提升学员的考试通过率。我们承诺，当期考试不通过，下期学费减半！[立即报名！](#)

全国 2009 年 7 月高等教育自学考试  
土木工程制图试题  
课程代码：02386

一、单项选择题（本大题共 5 小题，每小题 1 分，共 5 分）

在每小题列出的四个备选项中只有一个是符合题目要求的，请将其代码填写在题后的括号内。错选、多选或未选均无分。

- 1.在建筑施工图中，标高单位为（     ）  
A.米   B.分米  
C.厘米   D.毫米
- 2.在总平面图中用粗实线画出的图例 ，其意为（     ）  
A.围墙   B.原有的建筑物  
C.要拆除的建筑物                                 D.新建的建筑物
- 3.在钢筋混凝土构件配筋图中，构件的断面轮廓线应采用（     ）  
A.粗实线   B.细实线

C.中实线

D.虚线

4.在建筑施工图中,出现详图索引符号 $\frac{5}{3}$ ,其中分母的3表示( )

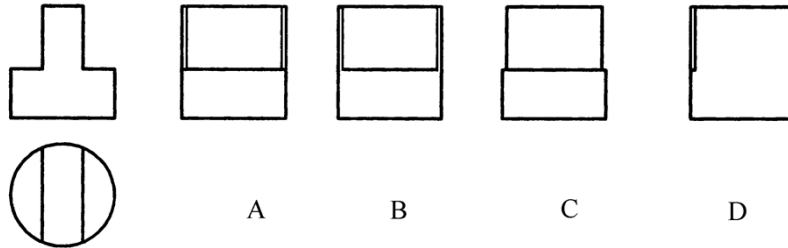
A.图纸的图幅为3号

B.详图所在图纸编号为3

C.被索引的图纸编号为3

D.详图(节点)的编号为3

5.已知物体的前视图及俯视图,所对应的左视图为( )



## 二、填空题(本大题共5小题,每小题1分,共5分)

请在每小题的空格中填上正确答案。错填、不填均无分。

6.工程上应用最广的图示方法为\_\_\_\_\_投影。

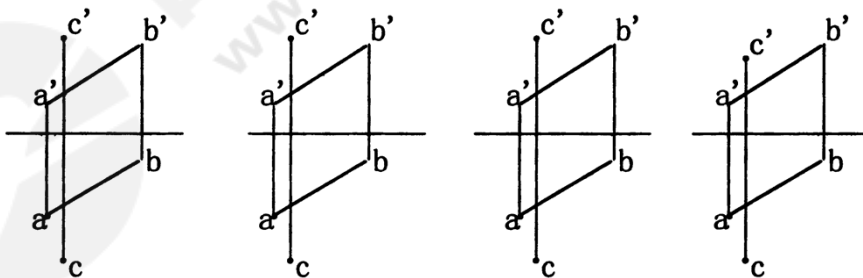
7.比较两点的Y坐标大小,可判定两点\_\_\_\_\_的位置关系。

8.在绘图软件CAXA或AutoCAD中,图层的状态包括层名、层描述、开或关、颜色、\_\_\_\_\_以及是否当前层等。

9.建筑平面图中,横向定位轴线的编号用数字,并按\_\_\_\_\_的顺序编写。

10.由一条直母线绕与其交叉的直线回转而成的曲面称为\_\_\_\_\_。

## 三、过点C作直线CD,CD与AB:(11)平行,(12)相交,(13)交叉,(14)相交且CD为水平线(本大题共4小题,每小题1分,共4分)



11.平行

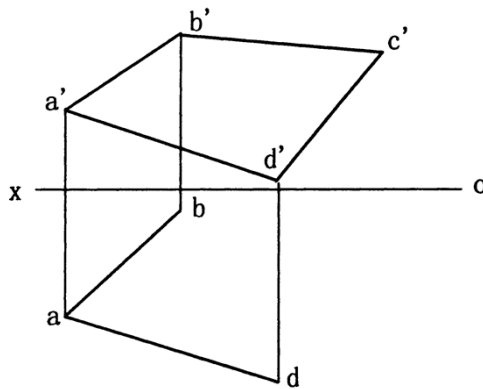
12.相交

13.交叉

14.相交且CD为水平线

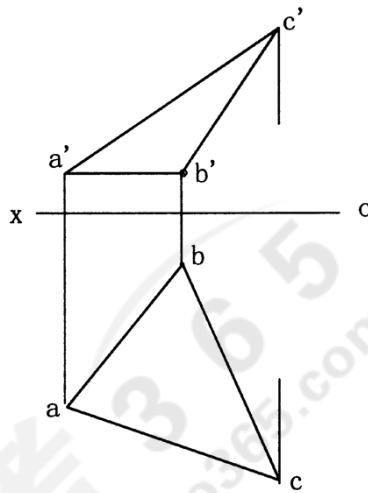
## 四、完成四边形ABCD的水平投影。(本大题共6分)

15.



五、求作平面 ABCD 对 H 面的最大斜度线 CD (AB 为水平线)，并求平面对 H 面的倾角。(本大题共 8 分)

16.

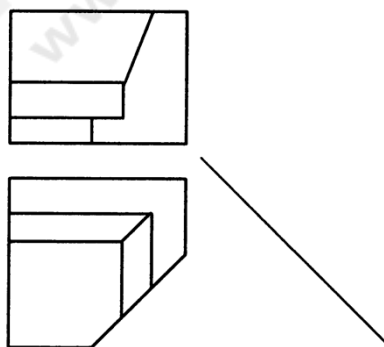


六、补出立体的第三投影图 (本大题共 2 小题，每小题 7 分，共 14 分)

17. 水平投影图

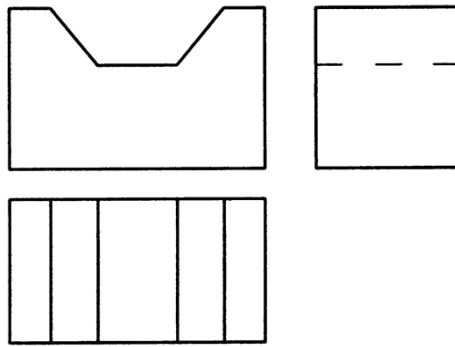


18. 补侧面投影图



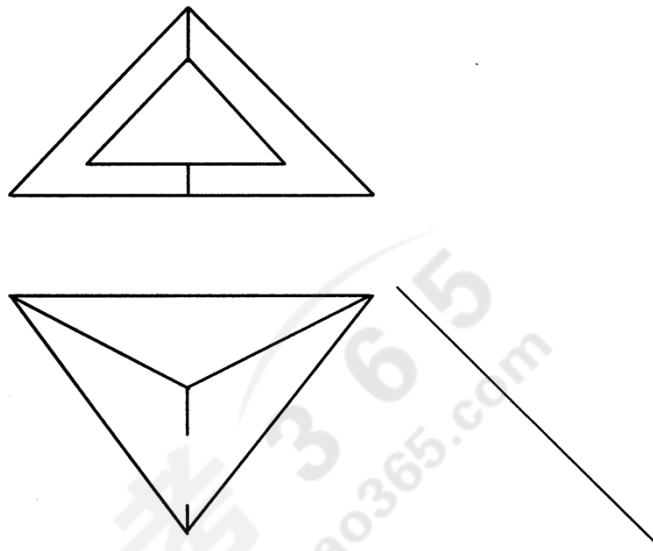
七、根据投影图画出物体的斜二侧轴测图 (本大题共 8 分)

19.



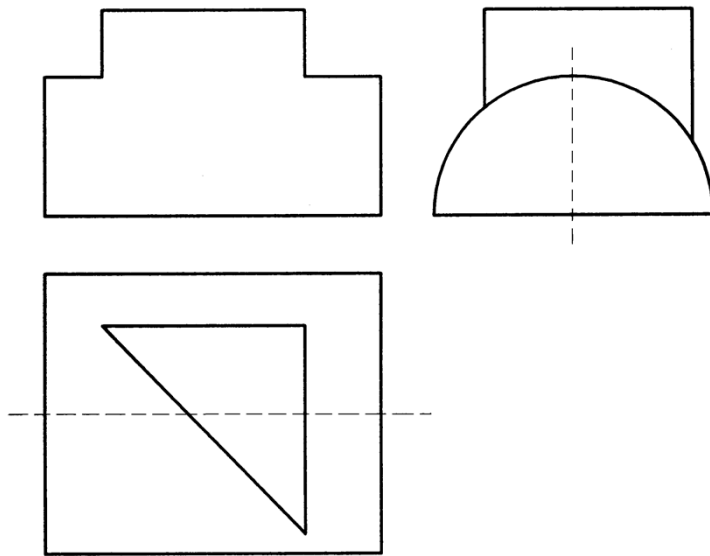
八、求作穿孔三棱锥的 H、W 投影（本大题共 10 分）

20.



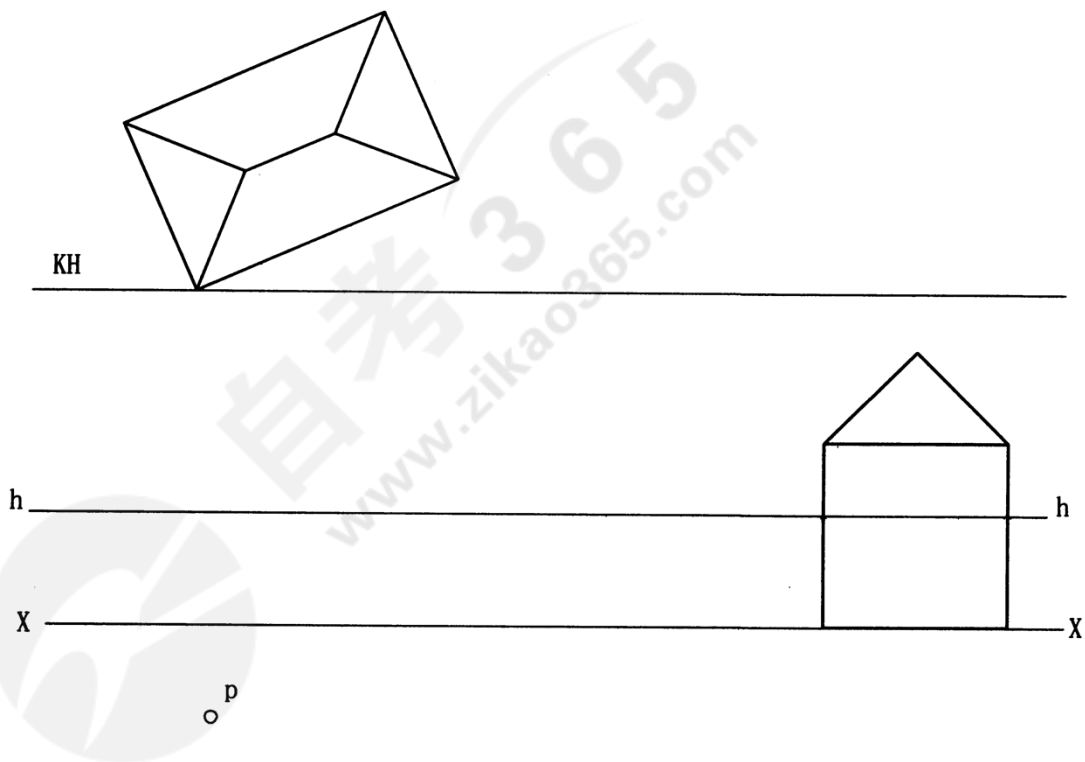
九、求作半圆柱与三棱柱的相贯线（本大题共 8 分）

21.



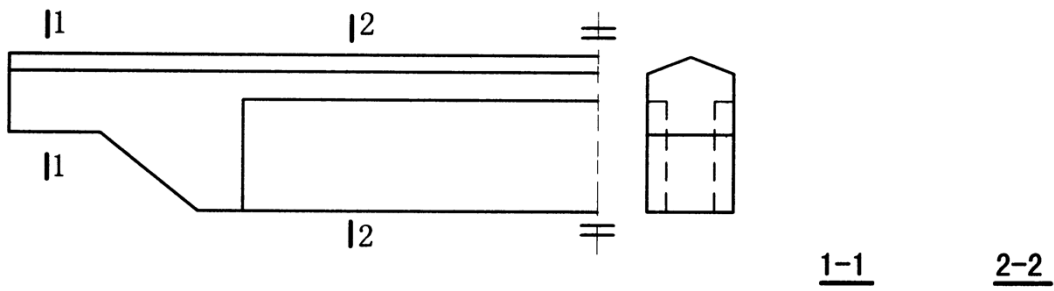
十、画出四坡屋顶房屋的两点透视图（本大题共 10 分）

22.

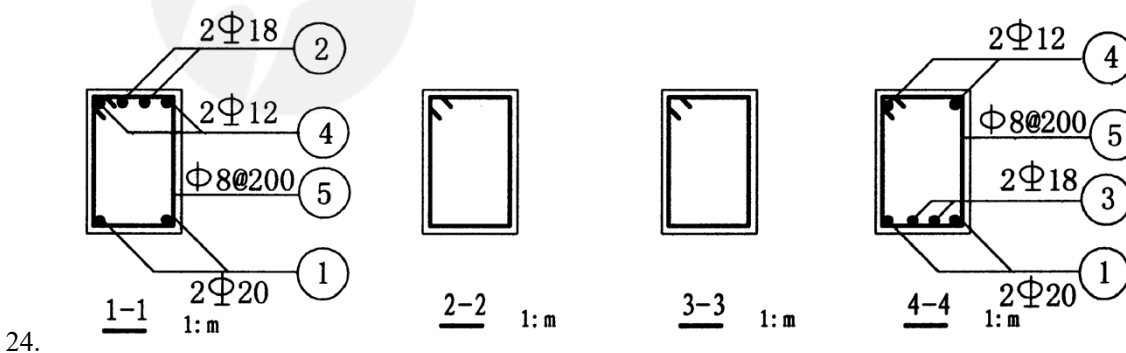
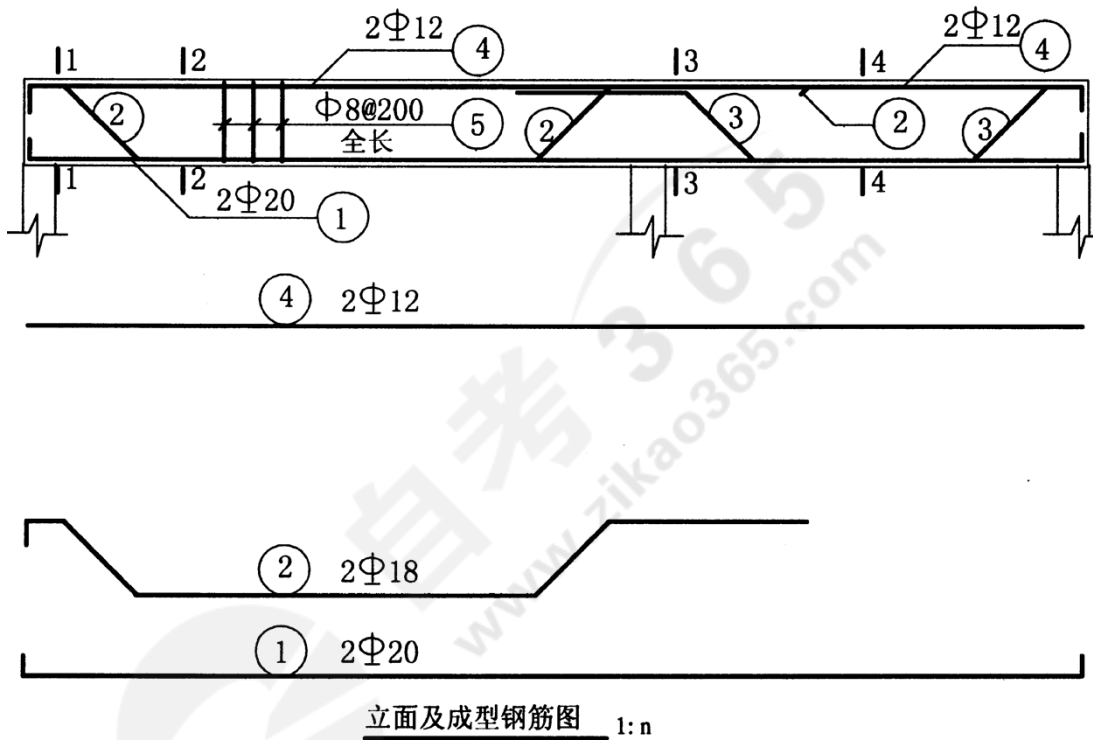


十一、画出物体的 1-1, 2-2 断面图（本大题共 8 分）

23.



十二、补全梁的断面 2-2, 3-3; 画全成型钢筋图 (尺寸不注) 并填写钢筋表 (本大题共 14 分)



24.

钢筋表

编号	1	2	3	4	5
钢筋级别					
直径					
根数（或间距）					

自考365  
www.zikao365.com

