

中国十大品牌教育集团 中国十佳网络教育机构



- 自考名师全程视频授课，图像、声音、文字同步传输，享受身临其境的教学效果；
- 权威专家在线答疑，提交到答疑板的问题在 24 小时内即可得到满意答复；
- 课件自报名之日起可反复观看，不限时间、地点、次数，直到当期考试结束后一周关闭；
- 付费学员赠送 1G 超大容量电子信箱；及时、全面、权威的自考资讯全天 24 小时更新；
- 一次性付费满 300 元，即可享受九折优惠；累计实际交费金额 500 元或支付 80 元会员费，可成为银卡会员，购课享受八折优惠；累计实际交费金额 1000 元或支付 200 元会员费，可成为金卡会员，购课享受七折优惠（以上须在同一学员代码下）；

**英语/高等数学预备班：**英语从英文字母发音、国际音标、基本语法、常用词汇、阅读、写作等角度开展教学；数学针对有高中入学水平的数学基础的同学开设。通过知识点精讲、经典例题详解、在线模拟测验，有针对性而快速的提高考生数学水平。[立即报名！](#)

**基础学习班：**依据全新考试教材和大纲，由辅导老师对教材及考试中所涉及的知识进行全面、系统讲解，使考生从整体上把握该学科的体系，准确把握考试的重点、难点、考点所在，为顺利通过考试做好知识上、技巧上的准备。[立即报名！](#)

**真题串讲班：**教育部考试中心已经启动了自考的国家题库建设，熟练掌握自考历年真题成为顺利通过考试的保障之一。自考 365 网校与权威自考辅导专家合作，推出真题串讲班网上辅导课程。通过对课程的整体情况分析及近 3 次考试的真题讲解，全面梳理考试中经常出现的知识点，并对重点难点问题配合典型例题扩展讲解。串讲班课程在考前一个月左右开通。[立即报名！](#)

**习题班：**自考 365 网校与北大燕园合作推出，每门课程均涵盖该课程全部考点、难点，在线测试系统按照考试难度要求自动组卷、全程在线测试、提交后自动判定成绩。我们相信经过反复练习定能使您迅速提升应试能力，使您考试梦想成真！[立即报名！](#)

**自考实验班：**针对高难科目开设，签协议，不及格退还学费。全国限量招生，报名咨询 010-82335555 [立即报名！](#)

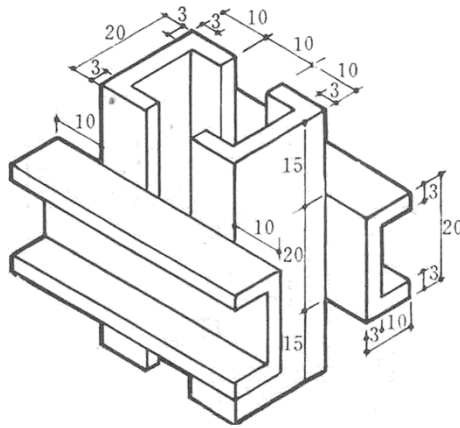
**自考精品班：**全力打造专属于学员个人的辅导计划，学员自入学当天便开始享受专属于自己的个性化辅导课程，专职教学辅导老师及班主任全程跟踪学员的学习情况，随时调整辅导方案，以保证学习计划的有效进行。帮助学员克服可能出现的学习上的怠倦、不良情绪的影响等情况。坚定考试必胜信念，并以最适合自己的方式，在短时间内掌握考试内容，全面提升学员的考试通过率。我们承诺，当期考试不通过，下期学费减半！[立即报名！](#)

浙江省 2009 年 10 月高等教育自学考试  
画法几何及工程制图试题  
课程代码：00706

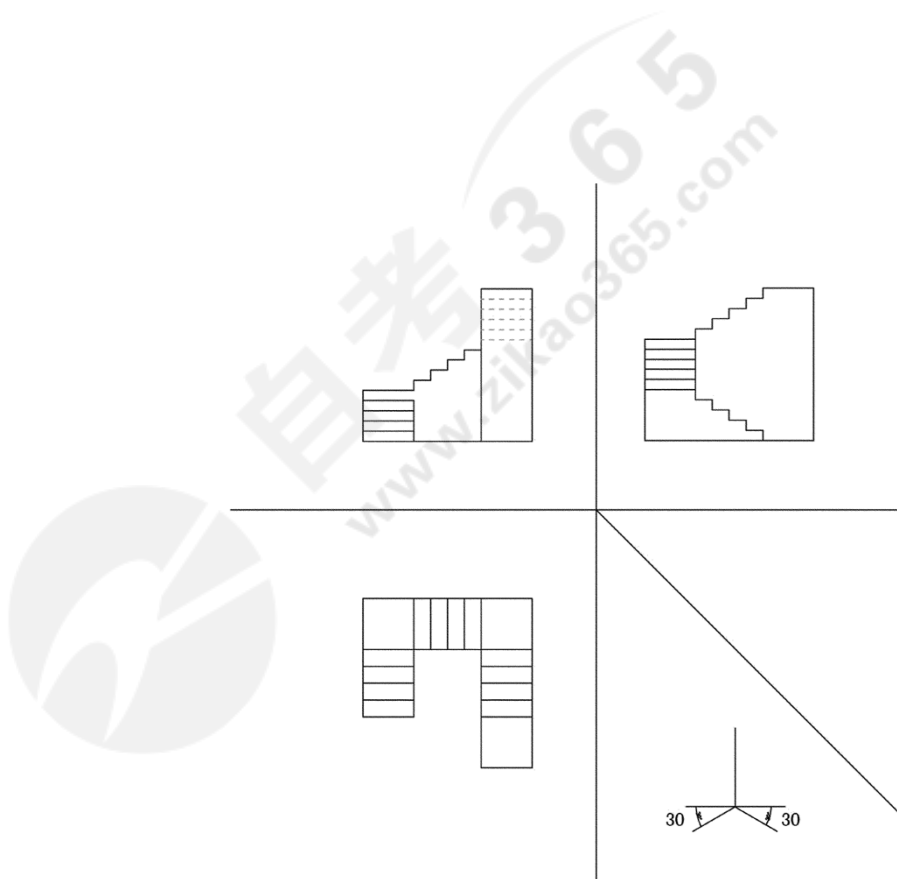
一、名词解释(本大题共 4 小题，每小题 5 分，共 20 分)

1. 轴侧图
2. 投影图
3. 曲面
4. 给排水施工图

二、根据图例绘制三视图(本大题 15 分)

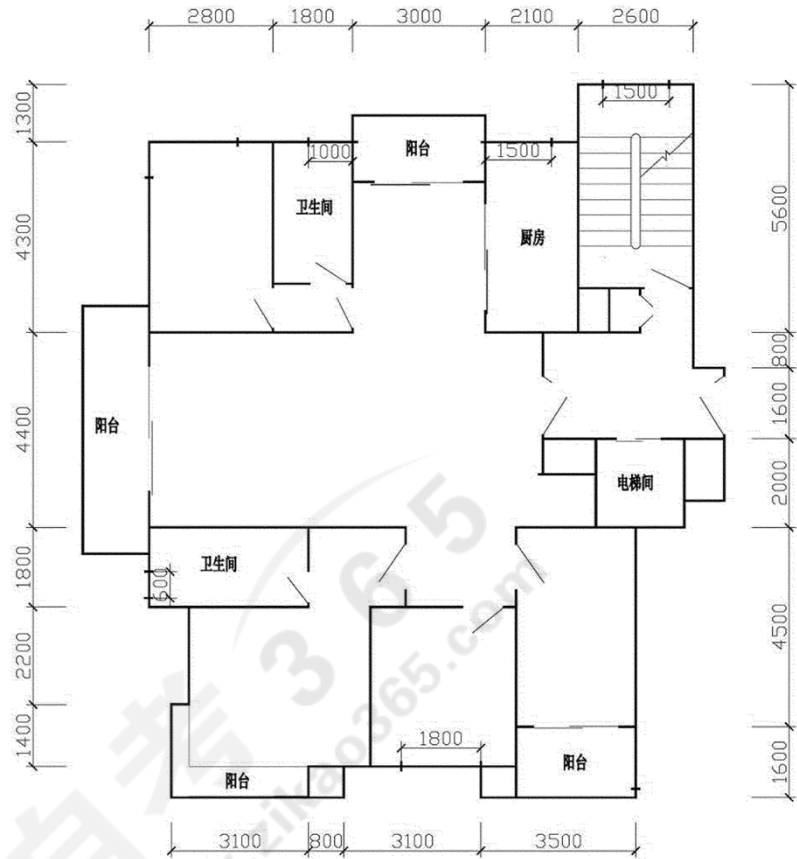


三、根据图例绘制轴侧图(本大题 15 分)



四、根据如下简化图纸。绘制 1:50 的施工图纸。其中墙厚 240mm (本大题共 50 分)

- 要求:
1. 图纸比例准确, 线形等级清晰
  2. 使用规范的图标和标注
  3. 图纸卷面清晰



注: 图列未表明尺寸, 考生根据规范及建筑模数详细标注。