

中国十大品牌教育集团 中国十佳网络教育机构



- 自考名师全程视频授课，图像、声音、文字同步传输，享受身临其境的教学效果；
- 权威专家在线答疑，提交到答疑板的问题在 24 小时内即可得到满意答复；
- 课件自报名之日起可反复观看，不限时间、地点、次数，直到当期考试结束后一周关闭；
- 付费学员赠送 1G 超大容量电子信箱；及时、全面、权威的自考资讯全天 24 小时更新；
- 一次性付费满 300 元，即可享受九折优惠；累计实际交费金额 500 元或支付 80 元会员费，可成为银卡会员，购课享受八折优惠；累计实际交费金额 1000 元或支付 200 元会员费，可成为金卡会员，购课享受七折优惠（以上须在同一学员代码下）；

**英语/高等数学预备班：**英语从英文字母发音、国际音标、基本语法、常用词汇、阅读、写作等角度开展教学；数学针对有高中入学水平的数学基础的同学开设。通过知识点精讲、经典例题详解、在线模拟测验，有针对性而快速的提高考生数学水平。[立即报名！](#)

**基础学习班：**依据全新考试教材和大纲，由辅导老师对教材及考试中所涉及的知识进行全面、系统讲解，使考生从整体上把握该学科的体系，准确把握考试的重点、难点、考点所在，为顺利通过考试做好知识上、技巧上的准备。[立即报名！](#)

**真题串讲班：**教育部考试中心已经启动了自考的国家题库建设，熟练掌握自考历年真题成为顺利通过考试的保障之一。自考 365 网校与权威自考辅导专家合作，推出真题串讲班网上辅导课程。通过对课程的整体情况分析及近 3 次考试的真题讲解，全面梳理考试中经常出现的知识点，并对重点难点问题配合典型例题扩展讲解。串讲班课程在考前一个月左右开通。[立即报名！](#)

**习题班：**自考 365 网校与北大燕园合作推出，每门课程均涵盖该课程全部考点、难点，在线测试系统按照考试难度要求自动组卷、全程在线测试、提交后自动判定成绩。我们相信经过反复练习定能使您迅速提升应试能力，使您考试梦想成真！[立即报名！](#)

**自考实验班：**针对高难科目开设，签协议，不及格返还学费。全国限量招生，报名咨询 010-82335555 [立即报名！](#)

**自考精品班：**全力打造专属于学员个人的辅导计划，学员自入学当天便开始享受专属于自己的个性化辅导课程，专职教学辅导老师及班主任全程跟踪学员的学习情况，随时调整辅导方案，以保证学习计划的有效进行。帮助学员克服可能出现的学习上的怠倦、不良情绪的影响等情况。坚定考试必胜信念，并以最适合自己的方式，在短时间内掌握考试内容，全面提升学员的考试通过率。我们承诺，当期考试不通过，下期学费减半！[立即报名！](#)

浙江省 2009 年 10 月高等教育自学考试  
单片机原理与接口技术试题  
课程代码：01644

一、填空题(本大题共 8 小题，每小题 2 分，共 16 分)

请在每小题的空格中填上正确答案。错填、不填均无分。

1. AT89 系列单片机片内程序存储器采用\_\_\_\_\_，该类型存储器尤其适合产品开发阶段使用。
2. 执行一条指令所需的时间称为\_\_\_\_\_。
3. MCS-51 单片机地址总线为\_\_\_\_\_位。
4. MCS-51 单片机上电复位后，R0 地址为\_\_\_\_\_。
5. 单片机访问外部程序存储器用\_\_\_\_\_指令。
6. 数制转换，11100010B=\_\_\_\_\_D=\_\_\_\_\_H。
7. MCS—51 的产品 8051 与 8031 的区别是：8031 片内无\_\_\_\_\_。
8. 长调用指令 LCALL 与绝对调用指令 ACALL 最大的区别是寻址的\_\_\_\_\_。

二、判断题(本大题共 10 小题，每小题 2 分，共 20 分)

判断下列各题，正确的在题后括号内打“√”，错的打“×”。

1. MCS—51 单片机的模式控制寄存器 TMOD 不能进行位寻址，只能用字节传送指令设置定时器的工作方式及操作模式。( )
2. 启动定时器工作，可使用 SETB TRi 启动。( )
3. 用户在编写中断服务程序时应在中断入口矢量地址存放一条无条件转移地址，以防止中断服务程序容纳不下。( )
4. MCS—51 单片机中堆栈的作用是保护断点、保护现场。( )
5. MCS—51 单片机的数据存储器是指外部存储器。( )
6. 8051 的累加器 ACC 是一个 8 位的寄存器，简称为 A，用来存储一个操作数或中间结果。( )
7. 在多个 LED 采用动态显示方法时，与静态显示方法相比，通常要适当减小限流电阻，以保持 LED 亮度。( )
8. 按键手动复位和上电自动复位后，单片机程序计时器的值是不同的。( )
9. P0 口各端线输出电路是漏极开路电路，没有内部上拉电阻，所以不能做通用 I/O 口使用。( )
10. 8051 单片机的两个外部中断源由引脚 P3.2 和 P3.3 输入，其请求信号输入的方式可以设置为正脉冲触发或者负脉冲触发。( )

### 三、单项选择题(本大题共 12 小题，每小题 2 分，共 24 分)

在每小题列出的四个备选项中只有一个是符合题目要求的，请将其代码填写在题后的括号内。错选、多选或未选均无分。

1. 8051 单片机 DIP 封装共有 40 只引脚，其中 32-39 引脚为( )

A. P2 口  
C. P3 口  
B. P1 口  
D. P0 口

2. 8051 单片机中唯一一个 16 位的寄存器是( )

A. 数据指针 DPTR  
C. 寄存器 B  
B. 累加器 A  
D. 程序状态字 PSW

3. 在汇编指令中“#DATA”表示( )

A. 直接地址  
C. 16 位立即数  
B. 8 位立即数  
D. 8 位目标地址

4. 指令 MOV DPTR, #data16 的寻址方式是( )

A. 直接寻址  
C. 寄存器寻址  
B. 相对寻址  
D. 立即寻址

5. 当外部中断 0 发出中断请求后，中断响应的条件是( )

A. SETB ET0  
C. MOV IE, #81H  
B. SETB EX0  
D. MOV IE, #61H

6. 使 8031 的定时器 T0 停止计数的指令是( )

A. CLR TR0  
C. SETB TR0  
B. CLR TR1  
D. SETB TR1

7. 当 CPU 响应外部中断 INT0 的中断请求后, 程序计数器 PC 的内容是( )
- A. 0003H    B.000BH  
C.00013H                                         D.001BH
8. \_\_\_\_\_是编程者为该指令在程序中的作用或该程序段的功能进行的说明。( )
- A.注释    B.伪指令  
C.标号    D.标记
- 9.指令 DIV AB 是( )
- A.单字节, 单周期指令                        B.双字节, 双周期指令  
C.单字节, 四周期指令                        D.双字节, 四周期指令
- 10.当使用 Intel8031 单片机设计系统时,  $V_{SS}$  脚总是( )
- A.悬空    B.接电源  
C.接地    D.不用
- 11.在堆栈操作中, 当进堆栈数据全部弹出后, 这时 SP 应指向( )
- A.00H 单元                                        B.栈底单元  
C.栈底单元地址加 1                            D.栈底单元地址减 1
- 12.指令 JZ rel 相对转移地址范围是( )
- A.-128~+127                                    B.-256~+255  
C.1K    D.2K

**四、简答题(本大题共 4 小题, 每小题 5 分, 共 20 分)**

1.写出与中断有关的所有专用寄存器名称。

2.执行下列程序段, 填写结果。

```
ABC EQU 50H
MOV SP, #30H
MOV ABC, #50H
MOV A, ABC
MOV R0, #51H
PUSH A
INC R0
MOV A, #100
ADD A, R0
MOV @R0, A
```

结果为:

R0=\_\_\_\_\_, (31H)=\_\_\_\_\_.

(52H)=\_\_\_\_\_, SP=\_\_\_\_\_,  
CY=\_\_\_\_\_。

3.按要求补充下列程序

8051 单片机外接晶振频率为 6MHz,试用定时器 1, 工作方式 0 实现 16MS 的定时器初始化设置, 并启动定时器。

TMOD 格式: 定时/计数器 1                      定时/计数器 0

B7	B6	B5	B4	B3	B2	B1	B0
GATE	C/ $\bar{T}$	M1	M0	GATE	C/ $\bar{T}$	M1	M0

MOV TMOD, \_\_\_\_\_  
MOV TH1, \_\_\_\_\_  
MOV \_\_\_\_\_, \_\_\_\_\_  
\_\_\_\_\_ TR1

4.按照要求, 将程序补充完整

设在片外 RAM 40H 开始的存储区中有若干个字符, 已知最后一个字符为“\$”(并且只有一个), 试统计字符的个数, 结果存入片内 30H 单元中。

源程序如下:

```

MOV _____, #40H
MOV R2, _____
GO:   MOVX A, @DPTR
      CLR C
      SUBB _____ #24H; 字符“$”的 ASCII 码为 24H
      _____ NEXT
      INC R2
      INC DPTR
      SJMP GO
NEXT: INC _____
      RET

```

五、综合题(本大题共 2 小题, 每小题 10 分, 共 20 分)

1.X、Y、Z 均为 8 位无符号数, 用汇编语言编写程序计算  $Z = |X - Y|$  值, 并将 Z 存入 50H 单元, 若 Z=1,00H 位置 1, 否则 00H 位清零。

2.硬件电路如图 1, 当按下 K1 后, 数码管 a、b、c、d、e、f 段按顺序滚动点亮, 间隔时间 200ms。(10ms,200ms 延时子程序标号分别为 DELAY10, DELAY200, 调用即可, 无需编写)

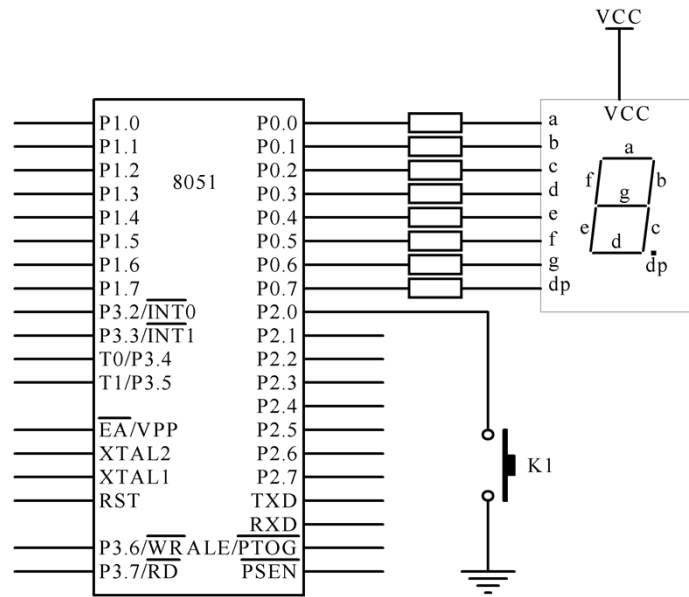


图 1