



- 自考名师全程视频授课，图像、声音、文字同步传输，享受身临其境的教学效果；
- 权威专家在线答疑，提交到答疑板的问题在 24 小时内即可得到满意答复；
- 课件自报名之日起可反复观看，不限时间、地点、次数，直到当期考试结束后一周关闭；
- 付费学员赠送 1G 超大容量电子信箱；及时、全面、权威的自考资讯全天 24 小时更新；
- 一次性付费满 300 元，即可享受九折优惠；累计实际交费金额 500 元或支付 80 元会员费，可成为银卡会员，购课享受八折优惠；累计实际交费金额 1000 元或支付 200 元会员费，可成为金卡会员，购课享受七折优惠（以上须在同一学员代码下）；

英语/高等数学预备班：英语从英文字母发音、国际音标、基本语法、常用词汇、阅读、写作等角度开展教学；数学针对有高中入学水平的数学基础的同学开设。通过知识点精讲、经典例题详解、在线模拟测验，有针对性而快速的提高考生数学水平。[立即报名！](#)

基础学习班：依据全新考试教材和大纲，由辅导老师对教材及考试中所涉及的知识进行全面、系统讲解，使考生从整体上把握该学科的体系，准确把握考试的重点、难点、考点所在，为顺利通过考试做好知识上、技巧上的准备。[立即报名！](#)

真题串讲班：以考试大纲为主导，对各章节知识点进行全面梳理讲解，突出考试重点、难点与考点，教授答题思路与方法，通过对课程的整体情况分析近 2 次考试的真题讲解，帮助考生更准确地把握考试方向，做好考前最后冲刺，为考生顺利通过考试铺平道路。串讲班课程在考前一个月左右开通。[立即报名！](#)

习题班：自考 365 网校与北大燕园合作推出，每门课程均涵盖该课程全部考点、难点，在线测试系统按照考试难度要求自动组卷、全程在线测试、提交后自动判定成绩。我们相信经过反复练习定能使您迅速提升应试能力，使您考试梦想成真！[立即报名！](#)

自考实验班：针对高难科目开设，签协议，不及格退还学费。全国限量招生，报名咨询 010-82335555 [立即报名！](#)

自考精品班：全力打造专属于学员个人的辅导计划，学员自入学当天便开始享受专属于自己的个性化辅导课程，专职教学辅导老师及班主任全程跟踪学员的学习情况，随时调整辅导方案，以保证学习计划的有效进行。帮助学员克服可能出现的学习上的怠倦、不良情绪的影响等情况。坚定考试必胜信念，并以最适合自己的方式，在短时间内掌握考试内容，全面提升学员的考试通过率。我们承诺，当期考试不通过，下期学费减半！[立即报名！](#)

浙江省 2010 年 1 月高等教育自学考试 单片机原理与接口技术试题 课程代码：01644

一、填空题（本大题共 8 小题，每小题 2 分，共 16 分）

请在每小题的空格中填上正确答案。错填、不填均无分。

- 1.单片机的存储器设计采用哈佛结构，它的特点是将程序存储器空间和数据存储器空间在物理上_____。
- 2.MCS-51 单片机一个机器周期共有 12 个_____。
- 3.8051 单片机片内存储器为_____字节。
- 4.数制转换， $10011010B = \underline{\hspace{1cm}} H = \underline{\hspace{1cm}} D$ 。
- 5.单片机访问外部数据存储器用_____指令。
- 6.MCS-51 单片机上电复位后， $PC = \underline{\hspace{1cm}}$ 。
- 7.8051 单片机外部中断请求信号输入有两种方式，分别是_____和脉冲触发。
- 8.51 系列单片机来源于_____公司的 MCS-51 系列，在此基础上 Philips、Atmel 等公司推出了各具特色、性能优异的单片机。

二、判断题（本大题共 10 小题，每小题 2 分，共 20 分）

判断下列各题，正确的在题后括号内打“√”，错的打“×”。

- 1.在 MCS—51 单片机内部结构中，TMOD 为模式控制寄存器，主要用来控制定时器的启动与停止。（ ）
- 2.8051 单片机的 5 个中断源相应地在芯片上都有中断请求输入引脚。（ ）
- 3.如设外部中断 0 中断，应置中断允许寄存器 IE 的 EA 位和 EX0 位为 1。（ ）
- 4.单片机的堆栈指针 SP 始终是指示堆栈顶地址。（ ）
- 5.MCS—51 单片机的片内存贮器称为程序存贮器。（ ）
- 6.MCS—51 的指令寄存器是对指令寄存器中的指令进行译码，将指令转变为执行此指令所需要的电信号。（ ）
- 7.在 LED 数码管显示时，如有多个字符需要显示，通常采用查表指令提取字符码。（ ）
- 8.复位电路是单片机系统里面不可缺少的部分。（ ）
- 9.P3 口具有丰富的第二功能，外部中断信号输入、外部 RAM 读写选通等均在此端口。（ ）
- 10.在中断开启的情况下，任何中断均能立即得到响应。（ ）

三、单项选择题（本大题共 12 小题，每小题 2 分，共 24 分）

在每小题列出的四个备选项中只有一个是符合题目要求的，请将其代码填写在题后的括号内。错选、多选或未选均无分。

- 1.8051 单片机 DIP 封装共有 40 只引脚，其中电源与地线引脚分别是（ ）
A.10 脚、30 脚
B.20 脚、40 脚
C.30 脚、10 脚
D.40 脚、20 脚
- 2.在内部 RAM 中，通用寄存器的地址为（ ）
A.20H-2FH
B.00H-1FH
C.30H-4FH
D.80H-9FH
- 3.MCS-51 单片机汇编指令中，注释必须以什么符号开始？（ ）
A.,
B.;
C.:
D.……
- 4.指令 MOV A, $@R_1$ 的寻址方式是（ ）
A.直接寻址
B.相对寻址
C.寄存器寻址
D.寄存器间接寻址
- 5.执行中断处理程序最后一句指令 RETI 后，（ ）
A.程序返回到 ACALL 的下一句
B.程序返回到 LCALL 的下一句
C.程序返回到主程序开始处
D.程序返回到响应中断时一句的下一句
- 6.启动定时器 0 开始计数的指令是使 TCON 的（ ）


```
CLR C
ADD A, B
INC R0
MOV @R0, 50H
```

结果为:

R0=_____, B=_____,
 (7DH) =_____, A=_____,
 CY=_____。

3. 按要求补充下列程序

8051 单片机外接晶振频率为 6MHz, 试用定时器 0, 工作方式 1 实现 131ms 的定时器初始化设置, 并启动定时器。

TMOD 格式: 定时/计数器 1 定时/计数器 0

B7	B6	B5	B4	B3	B2	B1	B0
GATE	C/\bar{T}	M1	M0	GATE	C/\bar{T}	M1	M0

```
MOV TMOD, _____
MOV TH0, _____
MOV _____, _____
_____ TR0
```

4. 按照要求, 将程序补充完整

内部 RAM 中以 51H 单元为首地址, 存放着 6 个字节的无符号数。统计其中 0 的个数, 并存放在 50H 单元中。

源程序如下:

```
CONT0: MOV R1, #51H
        MOV R2, _____
        MOV 50H, _____
LOOP:  MOV A, @R1
        _____ NEXT
        INC 50H
NEXT:  INC _____
        DJNZ R2, _____
        RET
```

五、综合题 (本大题共 2 小题, 每小题 10 分, 共 20 分)

1. X、Y、Z 均为 8 位无符号数, 分别保存在 40H、41H、42H 中, 试用汇编语言编写程序将 X、Y、Z 三个数从小到大排列存入 40H、41H、42H 单元, 完成后将 20H 位置 1。

2. 硬件电路如图 1，K1、K2 为档位按键，当按下 K1 后，数码管显示“1”，当按下 K2 后，数码管显示“2”，每按下一次，蜂鸣器鸣叫一次，试用汇编语言编写相应程序。（10ms 延时子程序标号为 DELAY10，调用即可，无需编写）

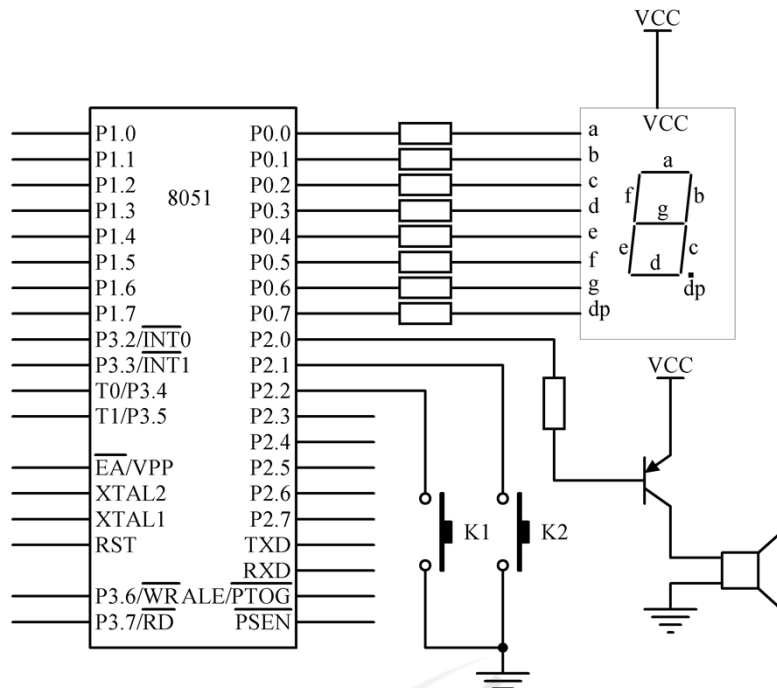


图 1