

中国十大品牌教育集团 中国十佳网络教育机构



- 自考名师全程视频授课，图像、声音、文字同步传输，享受身临其境的教学效果；
- 权威专家在线答疑，提交到答疑板的问题在 24 小时内即可得到满意答复；
- 课件自报名之日起可反复观看，不限时间、地点、次数，直到当期考试结束后一周关闭
- 付费学员赠送 1G 超大容量电子信箱；及时、全面、权威的自考资讯全天 24 小时更新；
- 一次性付费满 300 元，即可享受九折优惠；累计实际交费金额 500 元或支付 80 元会员费，可成为银卡会员，购课享受八折优惠；累计实际交费金额 1000 元或支付 200 元会员费，可成为金卡会员，购课享受七折优惠（以上须在同一学员代码下）；

英语/高等数学预备班：英语从英文字母发音、国际音标、基本语法、常用词汇、阅读、写作等角度开展教学；数学针对有高中入学水平的数学基础的同学开设。通过知识点精讲、经典例题详解、在线模拟测验，有针对性而快速的提高考生数学水平。[立即报名！](#)

基础学习班 依据全新考试教材和大纲，由辅导老师对教材及考试中所涉及的知识进行全面、系统讲解，使考生从整体上把握该学科的体系，准确把握考试的重点、难点、考点所在，为顺利通过考试做好知识上、技巧上的准备。[立即报名！](#)

真题串讲班 以考试大纲为主导，对各章节知识点进行全面梳理讲解，突出考试重点、难点与考点，教授答题思路与方法，通过对课程的整体情况分析近 2 次考试的真题讲解，帮助考生更准确地把握考试方向，做好考前最后冲刺，为考生顺利通过考试铺平道路。串讲班课程在考前一个月左右开通。[立即报名！](#)

习题班 自考 365 网校与北大燕园合作推出，每门课程均涵盖该课程全部考点、难点，在线测试系统按照考试难度要求自动组卷、全程在线测试、提交后自动判定成绩。我们相信经过反复练习定能使您迅速提升应试能力，使您考试梦想成真！[立即报名！](#)

自考实验班：针对高难科目开设，签协议，不及格返还学费。全国限量招生，报名咨询 010-82335555 [立即报名！](#)

自考精品班 全力打造专属于学员个人的辅导计划，学员自入学当天便开始享受专属于自己的个性化辅导课程，专职教学辅导老师及班主任全程跟踪学员的学习情况，随时调整辅导方案，以保证学习计划的有效进行。帮助学员克服可能出现的学习上的怠倦、不良情绪的影响等情况。坚定考试必胜信念，并以最适合自己的方式，在短时间内掌握考试内容，全面提升学员的考试通过率。我们承诺，当期考试不通过，下期学费减半！[立即报名！](#)

全国 2010 年 1 月高等教育自学考试

流体力学试题

课程代码：03347

一、单项选择题（本大题共 10 小题，每小题 2 分，共 20 分）

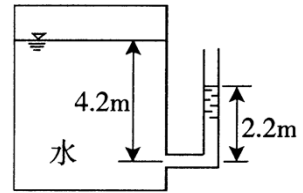
在每小题列出的四个备选项中只有一个是符合题目要求的，请将其代码填写在题后的括号内。错选、多选或未选均无分。

1. 下列属于质量力的是（ ）

- A. 剪切力
- B. 压力
- C. 重力
- D. 表面张力

2.如题 2 图所示，一密闭容器内下部为水，上部为空气，液面下 4.2m 处的测压管内水柱高度为 2.2m，设当地大气压为 98kPa，则容器内液面的绝对压强为（ ）

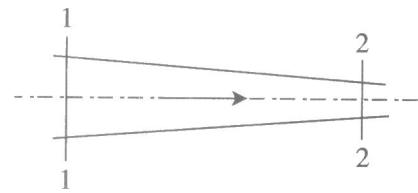
- A. 8mH₂O
- B. 2mH₂O
- C. 1mH₂O
- D. -2mH₂O



题 2 图

3.如题 3 图所示，水平放置的渐缩管（忽略水头损失），渐变流断面 1—1 与渐变流断面 2—2 形心点的压强 p_1 、 p_2 满足（ ）

- A. $p_1 < p_2$
- B. $p_1 = p_2$
- C. $p_1 > p_2$
- D. 不确定



题 3 图

4.圆管紊流光滑区的沿程摩阻系数 λ （ ）

- A. 与雷诺数 Re 有关
- B. 与管壁相对粗糙 $\frac{k_s}{d}$ 有关
- C. 与雷诺数 Re 和管壁相对粗糙 $\frac{k_s}{d}$ 有关
- D. 与雷诺数 Re 和管长 l 有关

5.某变径管内液体流动的雷诺数之比 $Re_1 : Re_2 = 1 : 4$ ，则其管径之比 $d_1 : d_2$ 为（ ）

- A. 4 : 1
- B. 2 : 1
- C. 1 : 2
- D. 1 : 4

6.底宽 $b=1.5m$ 的矩形明渠，通过的流量 $Q=3m^3/s$ ，已知渠中某断面水深 $h=0.6m$ ，则该断面水流的流态为（ ）

- A. 缓流
- B. 急流
- C. 临界流
- D. 不确定

7.在流量一定，渠道断面的形状、尺寸一定时，随底坡的增大，正常水深将（ ）

- A. 增大
- B. 减小
- C. 不变
- D. 不确定

8.宽顶堰自由出流的堰顶收缩断面水深 h_{c0} 与堰顶临界水深 h_c 的关系（ ）

- A. $h_{c0} > h_c$
- B. $h_{c0} < h_c$
- C. $h_{c0} = h_c$
- D. 不确定

9.地下水渐变渗流，过流断面上各点的渗透速度按（ ）

- A. 线性分布
- B. 抛物线分布
- C. 对数曲线分布
- D. 均匀分布

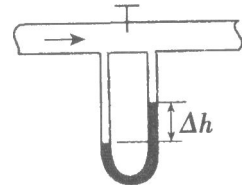
10.弗劳德数的物理意义为（ ）

- A. 粘性力与重力之比
- B. 惯性力与粘性力之比
- C. 压力与惯性力之比
- D. 惯性力与重力之比

二、填空题（本大题共 10 小题，每小题 2 分，共 20 分）

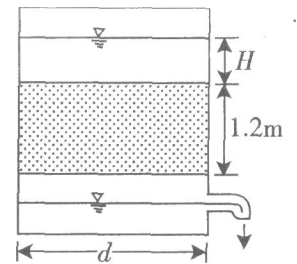
请在每小题的空格中填上正确答案，错填、不填均无分。

- 11.理想流体是指_____。
- 12.实际流体的总水头线沿程变化的规律是_____。
- 13.渐变流同一过流断面上，动压强的分布规律是_____。
- 14.圆管层流的沿程水头损失 h_f ，与断面平均流速 v 的_____次方成比例。
- 15.如题 15 图所示，输水管道中设有阀门，管路直径 $d=50\text{mm}$ ，流量 $Q=3.74 \times 10^{-3}\text{m}^3/\text{s}$ ，水银压差计读数 $\Delta h=0.12\text{m}$ ，沿程水头损失忽略不计，则阀门的局部阻力系数 ζ 为_____。



题 15 图

- 16.某梯形渠道水力最优断面的水力半径为 1.5m 时，则渠中水深为_____m。
- 17.在明渠缓流中，断面单位能量（断面比能）的大小随水深的增加而_____。
- 18.如题 18 图所示，圆柱形滤水器直径 $d=1.0\text{m}$ ，滤层厚 1.2m，水深 $H=0.6\text{m}$ 时的渗流量 $Q=120\text{cm}^3/\text{s}$ ，则渗透系数为_____cm/s。
- 19.井管贯穿整个含水层，井底直达不透水层的井称为_____。
- 20.进行石油输送管路水力模型试验时，要实现粘滞力相似，应选的相似准则是_____准则。



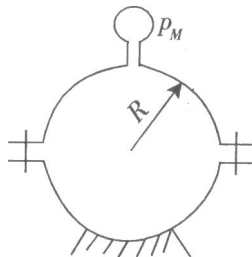
题 18 图

三、名词解释题（本大题共 5 小题，每小题 3 分，共 15 分）

- 21.恒定流
- 22.水力半径
- 23.水跃
- 24.堰流
- 25.渗流模型

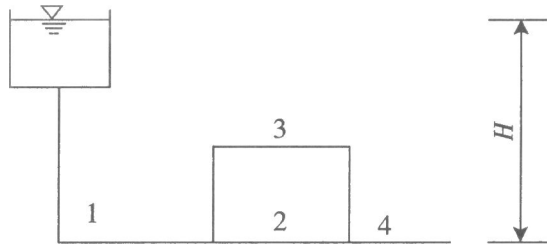
四、简单计算题（本大题共 3 小题，每小题 5 分，共 15 分）

26.如题 26 图所示，球形压力水罐由上、下两半球用螺栓连接合成，水罐半径 $R=1.0\text{m}$ ，罐顶压力表读数值 $P_M=24.5\text{kN}/\text{m}^2$ ，试求连接螺栓所受的总拉力。



题 26 图

27. 如题 27 图所示管路系统, 采用等径钢管, 比阻 $a=36.7\text{s}^2/\text{m}^6$, 管长 $l_1=3l_4=300\text{m}$, $l_3=4l_2=200\text{m}$, 若水箱出水量 $q=30\text{ l/s}$, 按长管考虑, 试求水箱液面相对于管路出口的高差 H 。

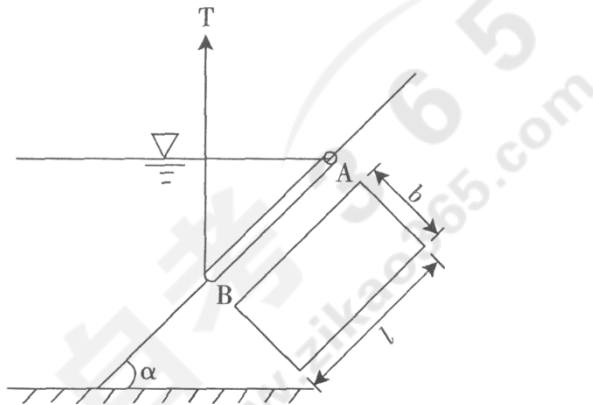


题 27 图

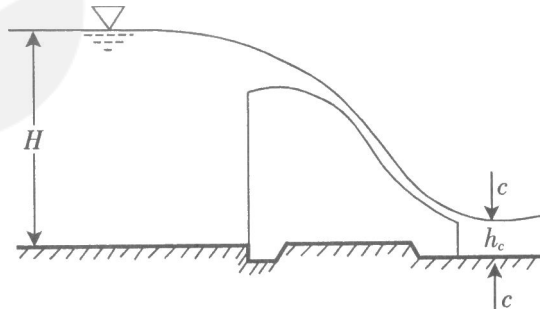
28. 大型屋面设矩形截面排雨天沟, 沟宽 $b=0.35\text{m}$, 水深限制为 0.15m , 纵向坡度 $i=0.0065$, 粗糙系数 $n=0.025$, 若设计雨流量 $Q=30\text{ l/s}$, 按均匀流考虑, 试问天沟设计是否满足排雨要求。

五、计算题（本大题共 3 小题，每小题 10 分，共 30 分）

29. 如题 29 图所示, 矩形平板闸门 AB 一侧挡水。已知闸门长 $l=2\text{m}$, 宽 $b=1\text{m}$, 倾角 $\alpha=45^\circ$, 闸门上缘 A 处设有转轴, 闸门自重 $G=9.8\text{kN}$ 。试求开启闸门所需的拉力 T 。



30. 如题 30 图所示, 一拦河滚水坝, 当通过流量 $Q=40\text{m}^3/\text{s}$ 时, 坝上游水深 $H=10\text{m}$, 坝后收缩断面处水深 $h_c=0.5\text{m}$, 已知坝长 $L=7\text{m}$, 不计水头损失, 求水流对坝体的水平作用力。

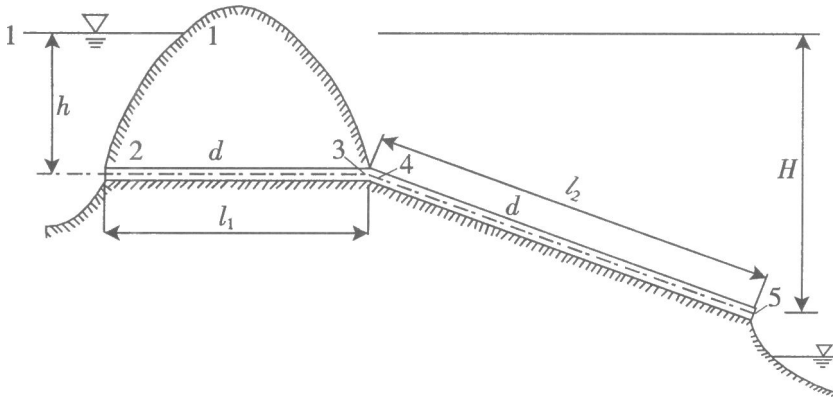


31. 如题 31 图所示水库引水管路, 出口与大气相通, 已知: 水头 $H=49\text{m}$, 管径 $d=1\text{m}$, 管路进口管轴线距水面 $h=15\text{m}$,

管长 $l_1=50\text{m}$, $l_2=200\text{m}$, 沿程摩阻系数 $\lambda=0.02$, 进口局部水头损失系数 $\zeta_1=0.5$, 弯管处局部水头损失系数 $\zeta_2=0.2$,

试求:

- (1) 引水流量;
- (2) 管路中压强最低点的位置及其压强值。



自考 365
 www.zikao365.com