

中国十大品牌教育集团 中国十佳网络教育机构

- | | |
|--|---|
| <input checked="" type="checkbox"/> 上市公司 实力雄厚 品牌保证 | <input checked="" type="checkbox"/> 权威师资阵容 强大教学团队 |
| <input checked="" type="checkbox"/> 历次学员极高考通过率 辅导效果有保证 | <input checked="" type="checkbox"/> 辅导紧跟命题 考点一网打尽 |
| <input checked="" type="checkbox"/> 辅导名师亲自编写习题与模拟试题 直击考试精髓 | <input checked="" type="checkbox"/> 专家 24 小时在线答疑 疑难问题迎刃而解 |
| <input checked="" type="checkbox"/> 资讯、辅导、资料、答疑 全程一站式服务 | <input checked="" type="checkbox"/> 随报随学 反复听课 足不出户尽享优质服务 |

开设班次: (请点击相应班次查看班次介绍)

基础班	串讲班	精品班	套餐班	实验班	习题班	高等数学预备班	英语零起点班
-----	-----	-----	-----	-----	-----	---------	--------

网校推荐课程:

思想道德修养与法律基础	马克思主义基本原理概论	大学语文	中国近现代史纲要
经济法概论(财经类)	英语(一)	英语(二)	线性代数(经管类)
高等数学(工专)	高等数学(一)	线性代数	政治经济学(财经类)
概率论与数理统计(经管类)	计算机应用基础	毛泽东思想、邓小平理论和“三个代表”重要思想概论	

[更多辅导专业及课程>>](#)

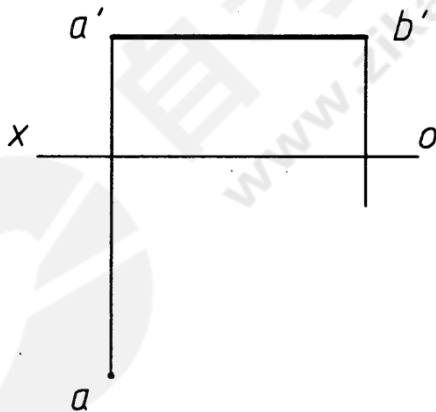
[课程试听>>](#)

[我要报名>>](#)

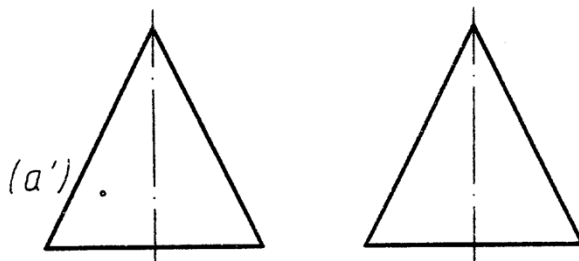
**全国 2010 年 4 月高等教育自学考试
工程制图试题
课程代码: 02151**

一. 点线面作图题(保留作图线)(本大题共 3 小题, 其中第 1 小题 3 分、第 2 小题 3 分, 第 3 小题 6 分, 共 12 分)

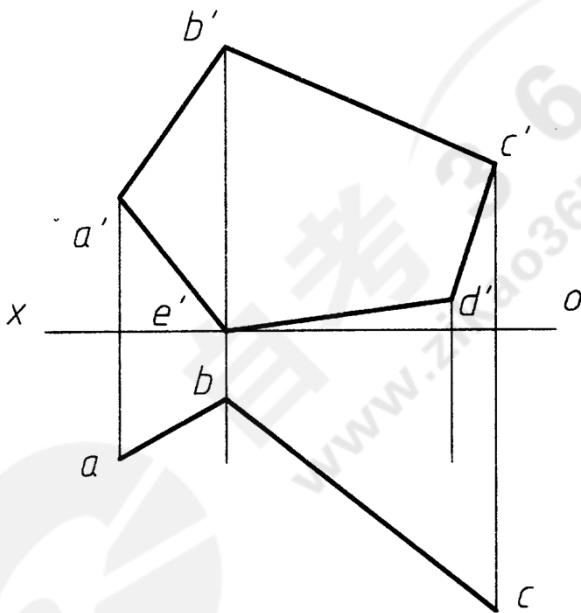
1. 水平线 AB 上 A 点位于 B 点的前方, AB 的长度为 35mm, 求作 AB 的水平投影。



2. 求作圆锥体上 A 点的水平投影和侧面投影。

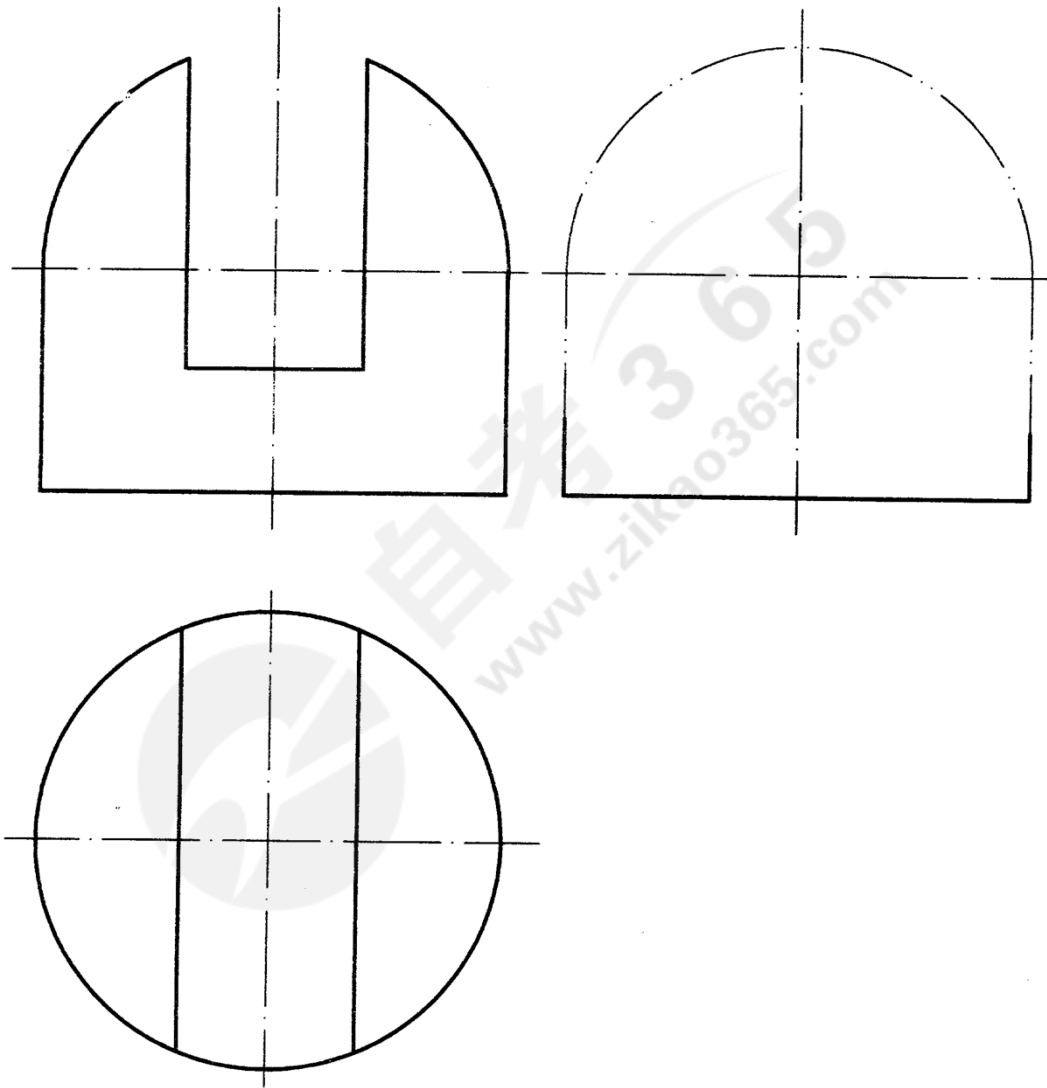


3. 完成平面 ABCDE 的水平投影。



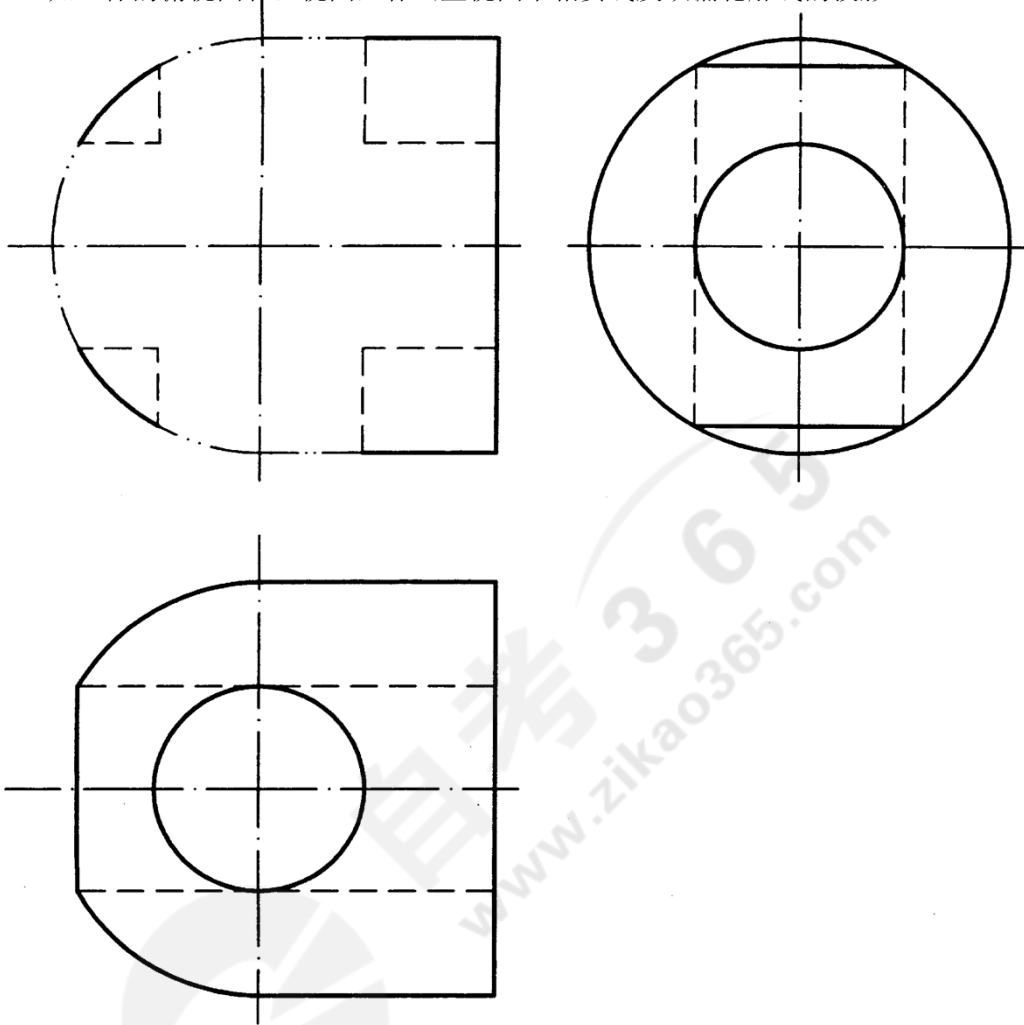
二. 截交线作图题 (10 分)

4. 已知立体的主视图和俯视图, 画出左视图中截交线及缺漏轮廓线的投影。



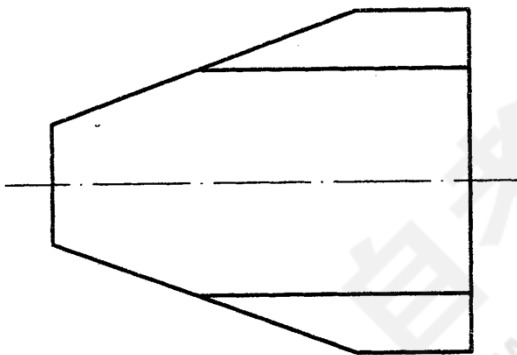
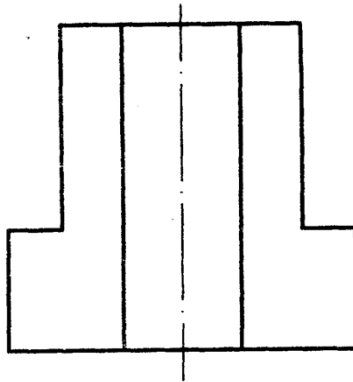
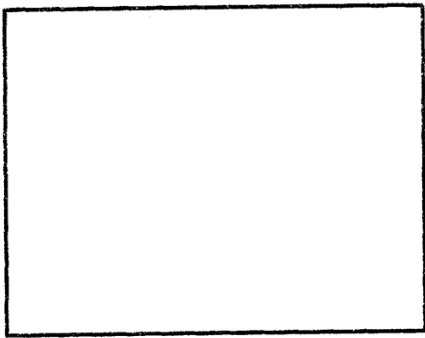
三. 相贯线作图题 (10 分)

5. 已知立体的俯视图和左视图, 补画主视图中相贯线及缺漏轮廓线的投影。

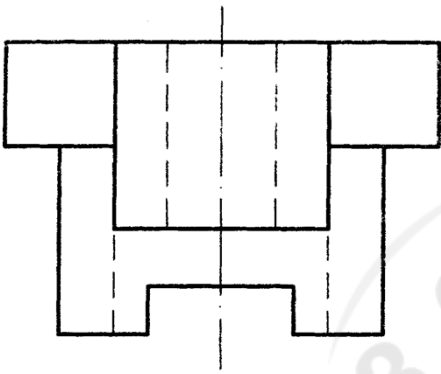
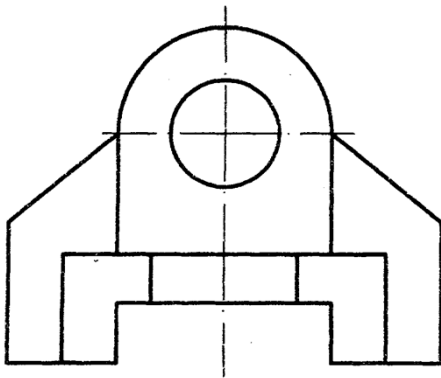


四. 组合体作图题 (本大题共两小题, 其中第 6 小题 6 分, 第 7 小题 12 分, 共 18 分)

6. 已知立体的俯视图和左视图, 画全主视图。

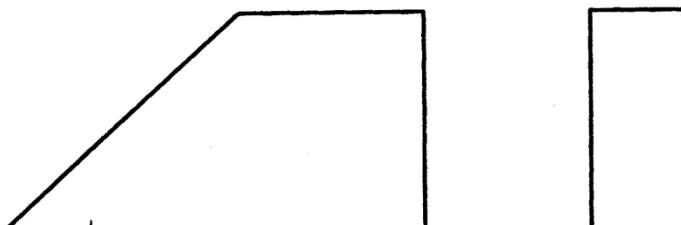


7. 已知立体的主视图和俯视图, 求左视图 (虚线不能省略)。



五. 组合体尺寸标注题 (12 分)

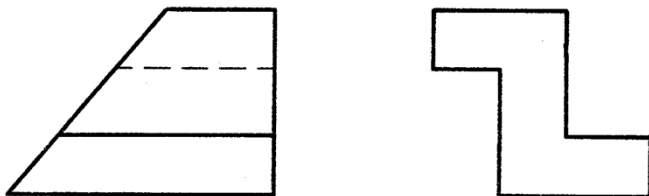
8. 标注组合体的尺寸, 尺寸数值按 1:1 在图中量取后取整数。



自考365
www.zikao365.com

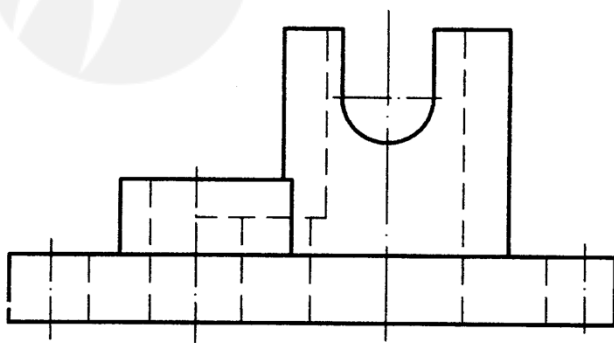
六. 轴测图作图题 (5分)

9. 根据给定的主、俯、左三视图, 画全立体的正等轴测图。

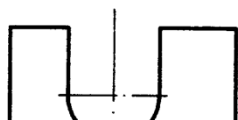


七、表达方法作图题（10分）

10. 根据给出物体的主视图和俯视图，在中间空白线框内画出 A-A 全剖视图。

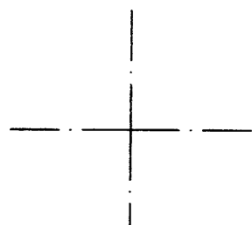
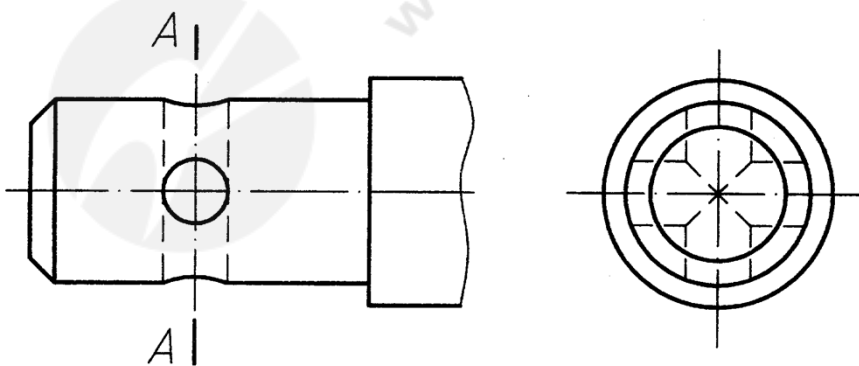


A-A



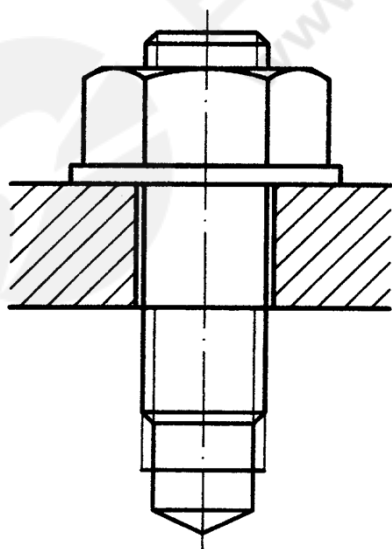
八. 剖面图作图题 (5分)

11. 根据给定的主视图和左视图, 在指定位置画出 A-A 剖面图。



九. 标准件和常用件作图题 (8 分)

12. 补全双头螺柱连接装配图主、俯视图中所缺的线。



十. 读零件图题(本大题共 10 小题, 每小题 1 分, 共 10 分)

看懂泵体零件图(见 13 页的零件图), 回答下列问题:

- (13) 该零件在四类典型零件中属于_____类零件。
- (14) 零件底板上的凸台: 有_____个。
- (15) 零件底板上凸台的通孔尺寸为: _____。
- (16) 零件右端的内螺纹尺寸为: _____。
- (17) 零件的大部分表面用_____的方法获得。
- (18) 未注圆角的尺寸是: _____。
- (19) 泵体的高度尺寸基准是: _____。
- (20) 右端面的表面粗糙度代号中的 Ra 值是: _____。
- (21) 左端孔 $\phi 43H8$ 尺寸的上偏差是: _____。
- (22) 左端孔 $\phi 43H8$ 尺寸的下偏差是: _____。

