

**中国十大品牌教育集团 中国十佳网络教育机构**

- |  |   |
|--|---|
| <input checked="" type="checkbox"/> 上市公司 实力雄厚 品牌保证         | <input checked="" type="checkbox"/> 权威师资阵容 强大教学团队         |
| <input checked="" type="checkbox"/> 历次学员极高考通过率 辅导效果有保证     | <input checked="" type="checkbox"/> 辅导紧跟命题 考点一网打尽         |
| <input checked="" type="checkbox"/> 辅导名师亲自编写习题与模拟试题 直击考试精髓 | <input checked="" type="checkbox"/> 专家 24 小时在线答疑 疑难问题迎刃而解 |
| <input checked="" type="checkbox"/> 资讯、辅导、资料、答疑 全程一站式服务    | <input checked="" type="checkbox"/> 随报随学 反复听课 足不出户尽享优质服务  |

开设班次：（请点击相应班次查看班次介绍）

基础班	串讲班	精品班	套餐班	实验班	习题班	高等数学预备班	英语零起点班
-----	-----	-----	-----	-----	-----	---------	--------

网校推荐课程：

思想道德修养与法律基础	马克思主义基本原理概论	大学语文	中国近现代史纲要
经济法概论（财经类）	英语（一）	英语（二）	线性代数（经管类）
高等数学（工专）	高等数学（一）	线性代数	政治经济学（财经类）
概率论与数理统计（经管类）	计算机应用基础	毛泽东思想、邓小平理论和“三个代表”重要思想概论	

[更多辅导专业及课程>>](#)

[课程试听>>](#)

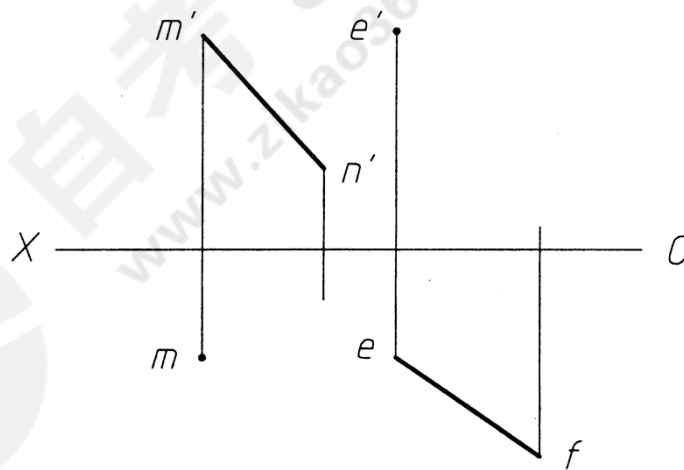
[我要报名>>](#)

**全国 2010 年 4 月高等教育自学考试  
机械制图(一)试题  
课程代码:02183**

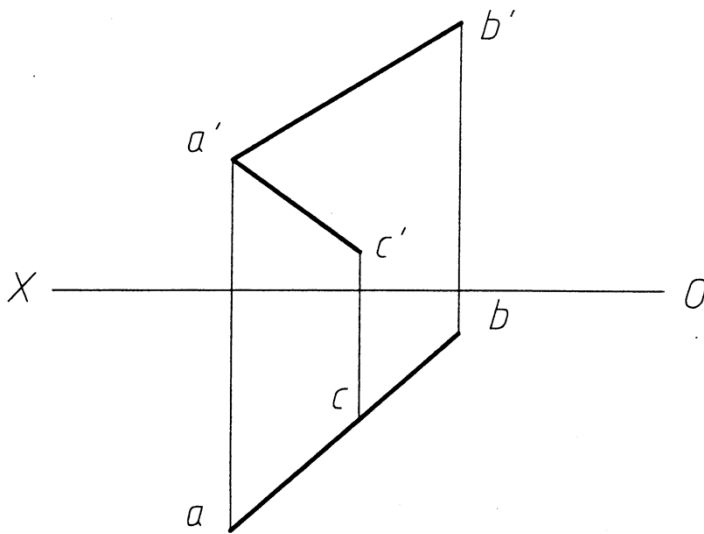
**一、点、线、面作图题**

（本大题共 2 小题，每小题 10 分，共 20 分）

1. 已知直线 MN 平行于直线 EF，完成它们的两面投影。

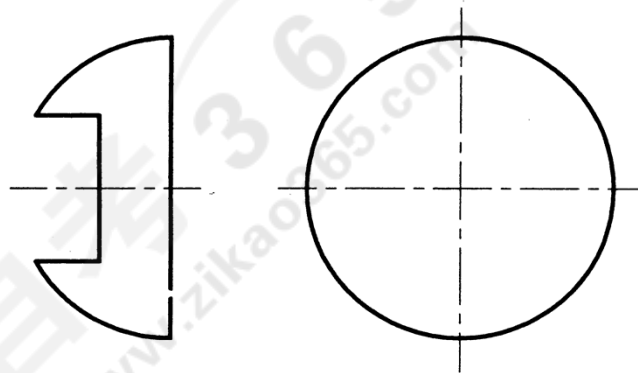


2. 用换面法求  $\angle BAC$  的真实大小  $\theta$ 。



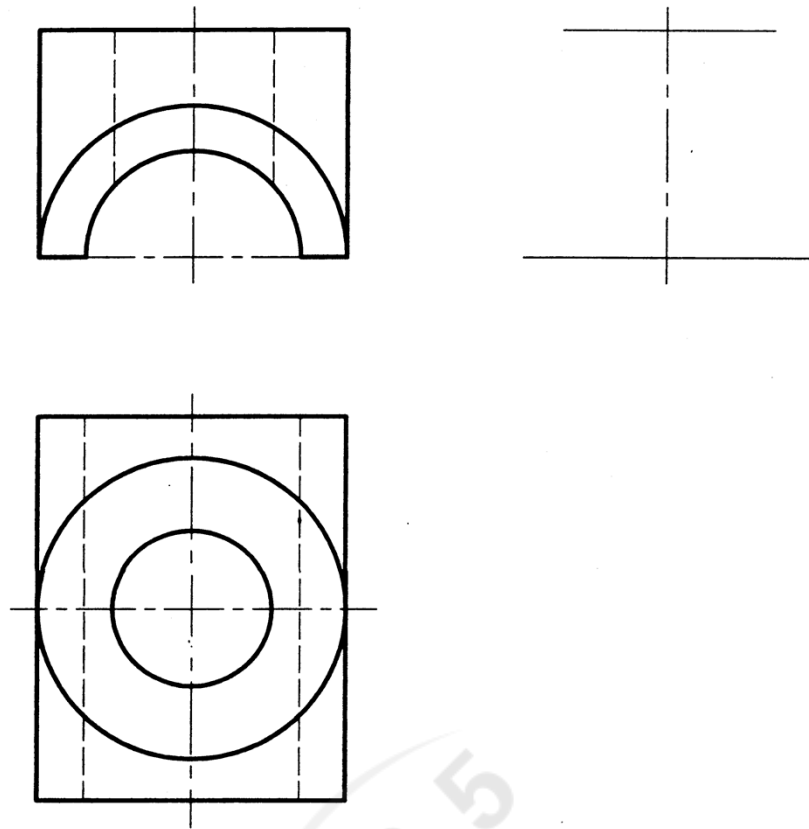
## 二、截交线作图题（10分）

3. 补全半圆球开槽后的侧面投影。



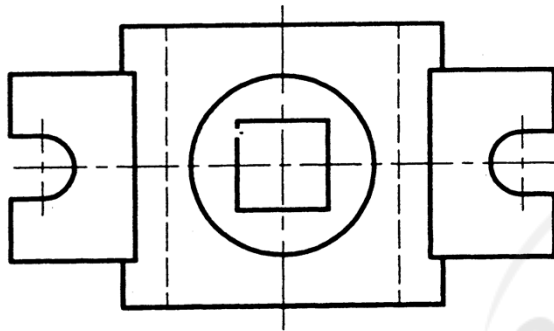
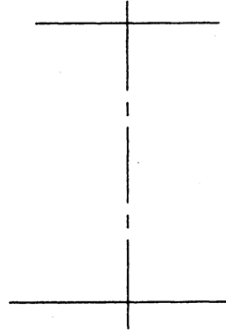
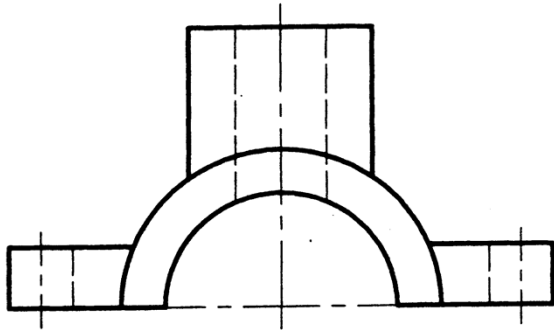
## 三、相贯线作图题（10分）

4. 根据立体的主、俯视图，画出左视图。



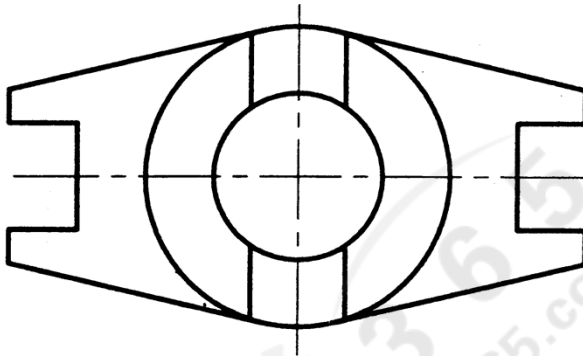
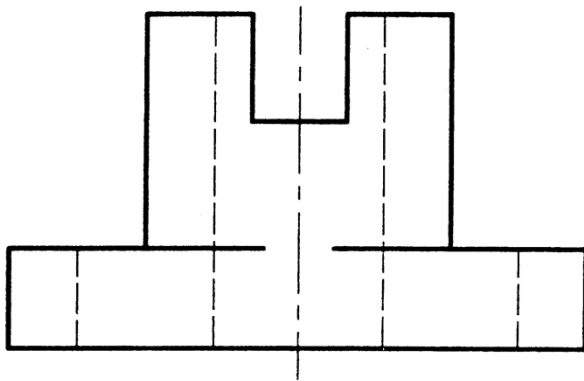
#### 四、组合体读图作图题（12分）

5. 根据组合体的主、俯视图，画出其左视图（虚线不能省略）。



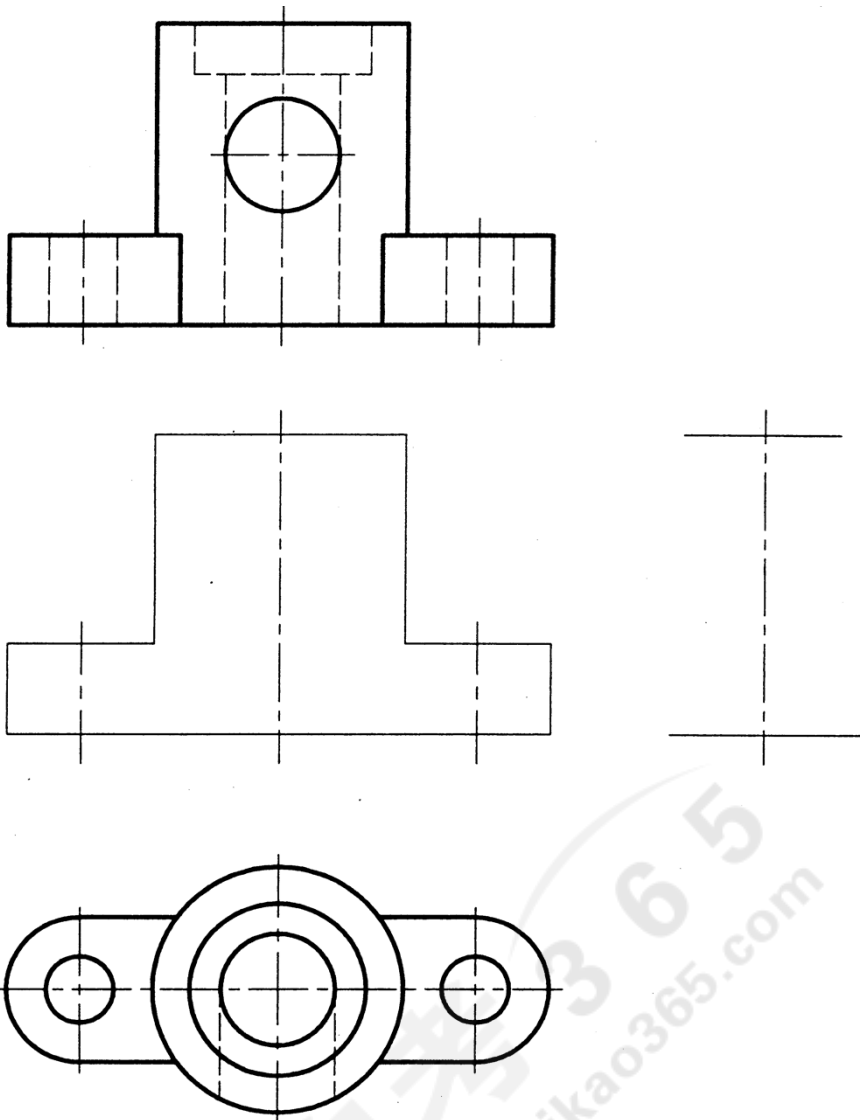
### 五、组合体尺寸标注题（10分）

6. 在组合体主、俯视图中标注尺寸（尺寸数字按 1:1 量取并取整）。



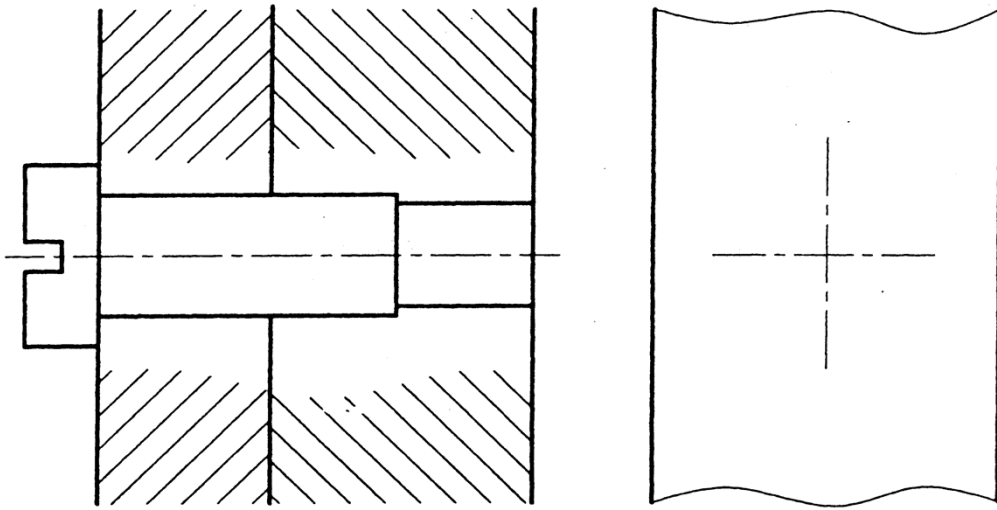
六、表达方法作图题（12分）

7.在指定位置把主视图改画成半剖视图，并画出全剖视的左视图。



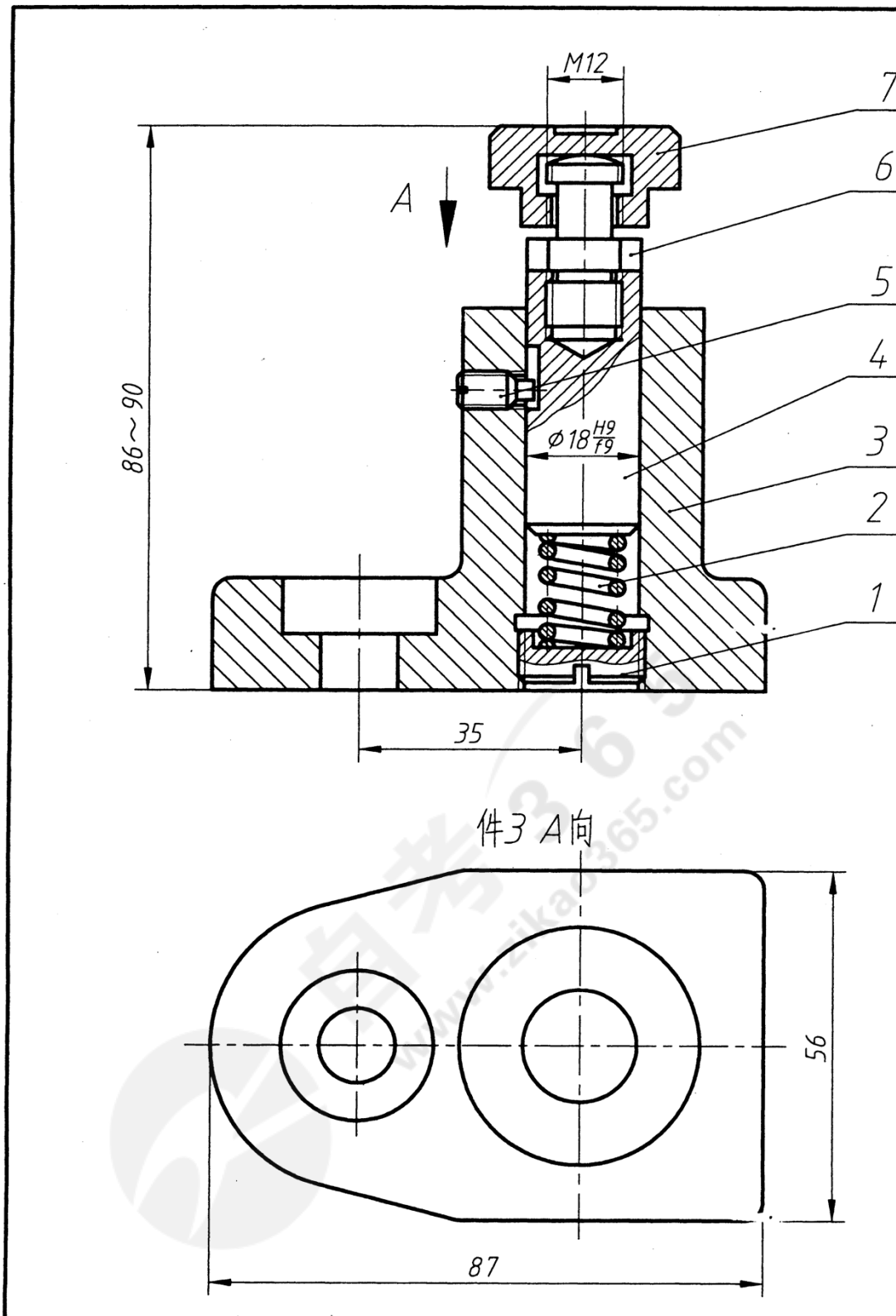
### 七、标准件、常用件作图题（10分）

8. 补全螺钉连接装配图中所缺的线。



自考365  
www.zikao365.com





本部件的功能是  
 工作时，支承帽7随  
 辅助支撑作用。调整

7	
6	
5	
4	
3	
2	
1	
序号	
弹	
制图	王
审核	王



八、读装配图（见本卷 7、8 页）并拆画零件图

（本大题共 3 小题，其中第 9 小题 7 分，第 10 小题 6 分，第 11 小题 3 分，共 16 分。）

要求：

9. 在本页指定位置按原图大小拆画出底座（序号 3）零件的主视图（全剖）。（提示：俯视图已经给定）

10. 把装配图上与该零件有关的尺寸抄注到零件视图中去。

11. 在零件视图中标注指定表面的表面粗糙度代号： $\varnothing 18H9$  内孔表面的 Ra 值为 3.2，底座的底面的 Ra 值为 12.5，顶面的 Ra 值为 6.3。

