

中国十大品牌教育集团 中国十佳网络教育机构

- | | |
|--|---|
| <input checked="" type="checkbox"/> 上市公司 实力雄厚 品牌保证 | <input checked="" type="checkbox"/> 权威师资阵容 强大教学团队 |
| <input checked="" type="checkbox"/> 历次学员极高考试通过率 辅导效果有保证 | <input checked="" type="checkbox"/> 辅导紧跟命题 考点一网打尽 |
| <input checked="" type="checkbox"/> 辅导名师亲自编写习题与模拟试题 直击考试精髓 | <input checked="" type="checkbox"/> 专家 24 小时在线答疑 疑难问题迎刃而解 |
| <input checked="" type="checkbox"/> 资讯、辅导、资料、答疑 全程一站式服务 | <input checked="" type="checkbox"/> 随报随学 反复听课 足不出户尽享优质服务 |

开设班次：（请点击相应班次查看班次介绍）

基础班	串讲班	精品班	套餐班	实验班	习题班	高等数学预备班	英语零起点班
-----	-----	-----	-----	-----	-----	---------	--------

网校推荐课程：

思想道德修养与法律基础	马克思主义基本原理概论	大学语文	中国近现代史纲要
经济法概论（财经类）	英语（一）	英语（二）	线性代数（经管类）
高等数学（工专）	高等数学（一）	线性代数	政治经济学（财经类）
概率论与数理统计（经管类）	计算机应用基础	毛泽东思想、邓小平理论和“三个代表”重要思想概论	

[更多辅导专业及课程>>](#)[课程试听>>](#)[我要报名>>](#)

浙江省 2010 年 4 月高等教育自学考试

线性电子电路试题

课程代码：02340

一、填空题（本大题共 10 小题，每小题 1 分，共 10 分）

请在每小题的空格中填上正确答案。错填、不填均无分。

1. 温度升高，对二极管的各种参数将发生影响，其中反向饱和电流将_____。
2. 半导体有两种导电方式：在外加电场作用下将形成_____电流。
3. 晶体三极管 I_{CEO} 的中文含义是_____。
4. 晶体三极管工作在放大区时具有_____作用。
5. MOS 管作开关应用时，其工作状态应在截止区和_____之间转换。
6. 场效应管的非饱和区又称变阻区，它是沟道未被_____的工作区。
7. 三种基本组态晶体管放大电路中，_____组态输入电阻最低。
8. 在单级放大电路中，若输入电压为正弦波形，用示波器观察 v_o 和 v_i 的波形，当放大电路为共射电路时，则 v_o 和 v_i 的相位_____。
9. 某一放大电路，要使输出电压稳定，应引入_____负反馈电路。
10. 已知放大电路输入信号电压为 1mV，输出电压为 1V，加入负反馈后，为达到同样输出时需要的输入信号为 10mV，该电路的反馈深度 F 为_____。

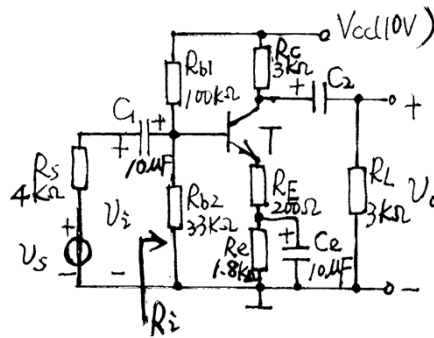
二、单项选择题（本大题共 15 小题，每小题 2 分，共 30 分）

在每小题列出的四个备选项中只有一个是符合题目要求的，请将其代码填写在题后的括号内。错选、多选或未

四、分析计算题（本大题共 5 小题，每小题 9 分，共 45 分）

1. 如图四（1）所示电路中， $\beta=100$ ， $V_{BE}=0.6V$ ， $r_{bb'}=100\Omega$ ，试求：

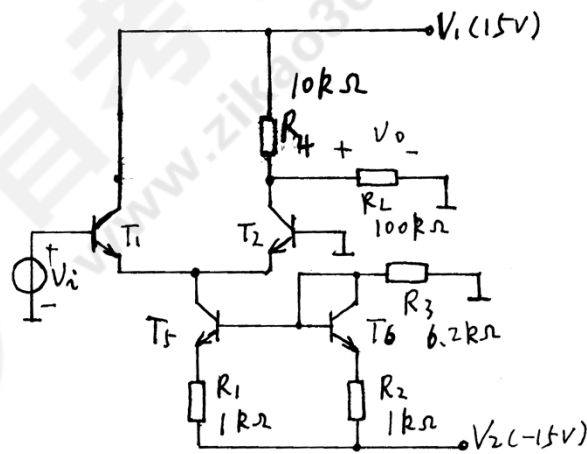
- (1) 静态工作点 (I_{CQ} , V_{CEQ})；（用估算法）
- (2) 中频段的 $A_v=v_o/v_i$ ；
- (3) 输入电阻 R_i 。



图四（1）

2. 差动放大电路如图四（2）所示，已知各管参数相同， $V_{BE(on)}=0.6V$ ，

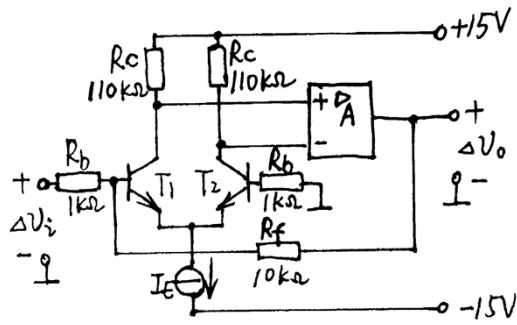
- (1) T_5 管的静态电流 I_{C5} ，
- (2) 差模增益 $A_{vd}=v_o/v_i$ ，
- (3) 差模输入电阻 R_{id} 。



图四（2）

3. 图四（3）所示电路中， T_1 、 T_2 特性对称，A 为理想运放。

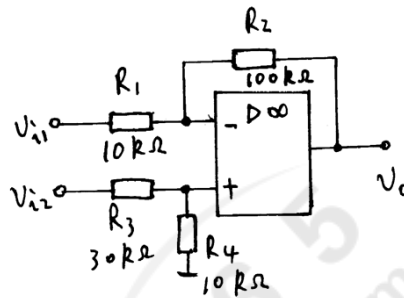
- (1) 判断级间反馈类型和极性；
- (2) 设满足深度负反馈条件，已知 $\Delta v_i=500mV$ ，近似估算 Δv_o 的值。



图四 (3)

4.理想运放电路如图四 (4) 所示, 试求下列情况下的输出电压值。(设 $v_{i1}=0.2V$, $v_{i2}=0.4V$)

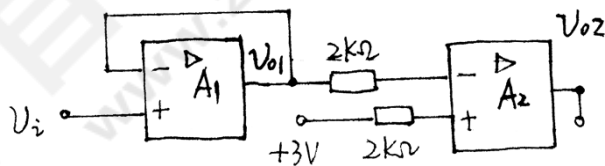
- (1) 正常;
- (2) 电阻 R_3 因虚焊开路;
- (3) R_4 因损坏而断路。



图四 (4)

5.电路如图四 (5) 所示, 图中 A_1 、 A_2 均为理想运放, 设运放的最大输出电压为 $\pm 12V$ 。

- (1) 当 $v_i=+1V$ 时, 求 v_{o1} 和 v_{o2} 的值;
- (2) 当 $v_i=+5V$ 时, 求 v_{o1} 和 v_{o2} 的值。



图四 (5)