

- |                                                                                                                                                                   |                                                                                                                                                             |
|-------------------------------------------------------------------------------------------------------------------------------------------------------------------|-------------------------------------------------------------------------------------------------------------------------------------------------------------|
| <ul style="list-style-type: none"> <li>☑ 上市公司 实力雄厚 品牌保证</li> <li>☑ 历次学员极高考通过率 辅导效果有保证</li> <li>☑ 辅导名师亲自编写习题与模拟试题 直击考试精髓</li> <li>☑ 资讯、辅导、资料、答疑 全程一站式服务</li> </ul> | <ul style="list-style-type: none"> <li>☑ 权威师资阵容 强大教学团队</li> <li>☑ 辅导紧跟命题 考点一网打尽</li> <li>☑ 专家 24 小时在线答疑 疑难问题迎刃而解</li> <li>☑ 随报随学 反复听课 足不出户尽享优质服务</li> </ul> |
|-------------------------------------------------------------------------------------------------------------------------------------------------------------------|-------------------------------------------------------------------------------------------------------------------------------------------------------------|

**开设班次:** (请点击相应班次查看班次介绍)

基础班	串讲班	精品班	套餐班	实验班	习题班	高等数学预备班	英语零起点班
-----	-----	-----	-----	-----	-----	---------	--------

**网校推荐课程:**

思想道德修养与法律基础	马克思主义基本原理概论	大学语文	中国近现代史纲要
经济法概论(财经类)	英语(一)	英语(二)	线性代数(经管类)
高等数学(工专)	高等数学(一)	线性代数	政治经济学(财经类)
概率论与数理统计(经管类)	计算机应用基础	毛泽东思想、邓小平理论和“三个代表”重要思想概论	

[更多辅导专业及课程>>](#)
[课程试听>>](#)
[我要报名>>](#)

## 全国 2010 年 7 月高等教育自学考试

### 工程制图试题

课程代码: 02151

**一、单项选择题(本大题共 10 小题, 每小题 2 分, 共 20 分)**

在每小题列出的四个备选项中只有一个是符合题目要求的, 请将其代码填写在题后的括号内。错选、多选或未选均无分。

1. 已知一图纸幅面为 297mm×420mm, 该图纸幅面的代号是 ( )
 

A. A1	B. A2
C. A3	D. A4
2. 5 号仿宋字是指 ( )
 

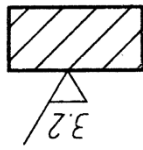
A. 字宽为 5mm	B. 字高为 5mm
C. 字号排序为第 5 位	D. 字宽和字高之和为 5mm
3. 极限位置的轮廓线用 ( )
 

A. 双点画线	B. 虚线
C. 点画线	D. 细实线
4. 三线螺纹的螺距为 2, 则它的导程为 ( )
 

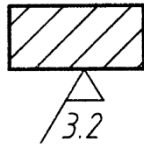
A. 2	B. 3
C. 4	D. 6
5. 下图中正确的 A-A 剖面图是 ( )



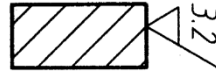
10. 下图中表面粗糙度代号标注正确的是 ( )



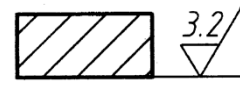
A.



B.



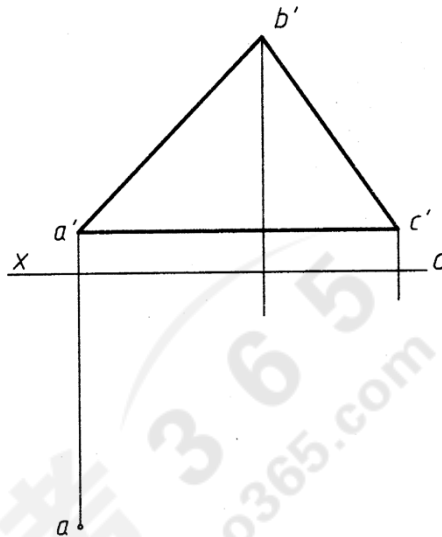
C.



D.

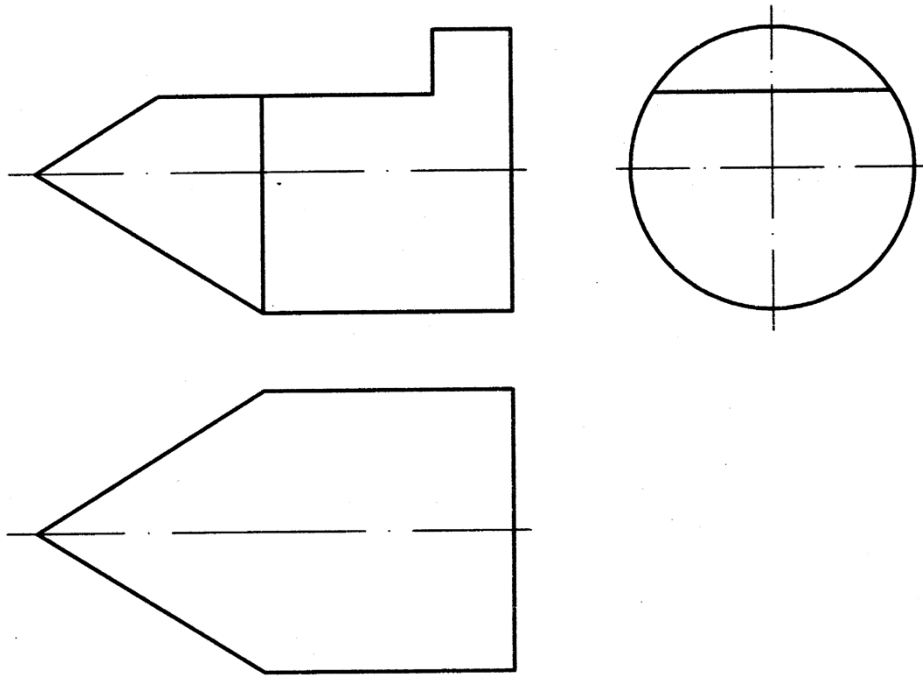
二、点线面作图题 (保留作图纸) (6 分)

11.  $\triangle ABC$  的边  $AB$  为正平线, 边  $AC$  为水平线, 其长度为  $50\text{mm}$ , 且点  $C$  在点  $A$  的后方。试完成  $\triangle ABC$  的水平投影。



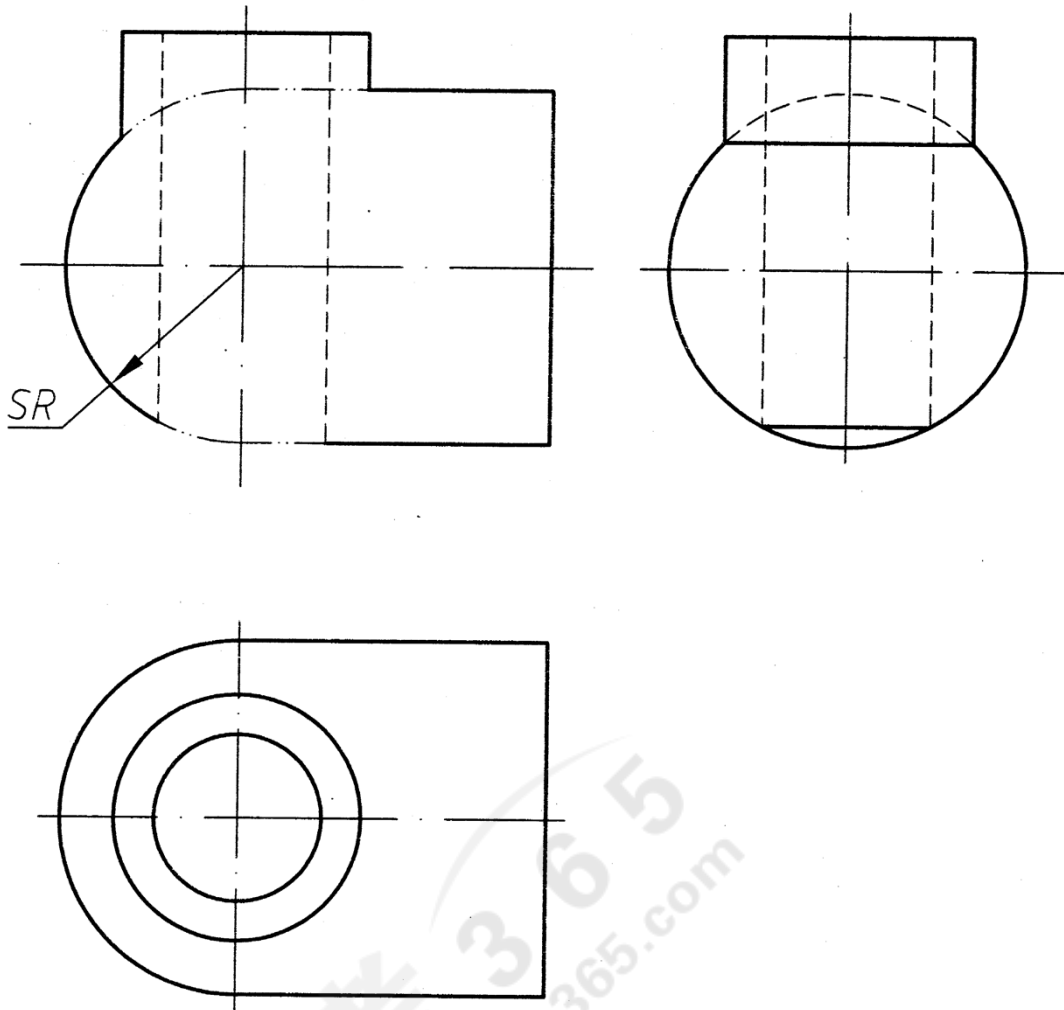
三、截交线作图题 (8 分)

12. 已知立体的主视图和左视图, 画出俯视图中截交线及缺漏轮廓线的投影。



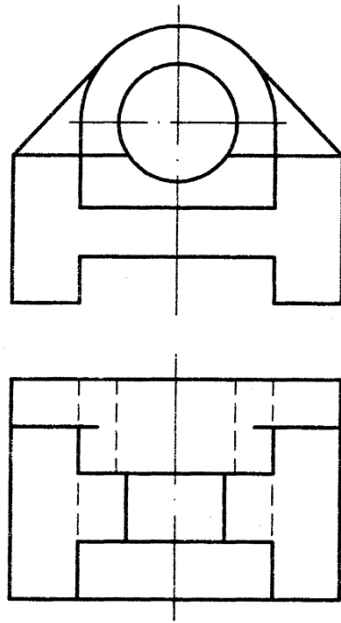
四、相贯线作图题（8分）

13. 已知立体的俯视图和左视图，补画主视图中相贯线正面投影。



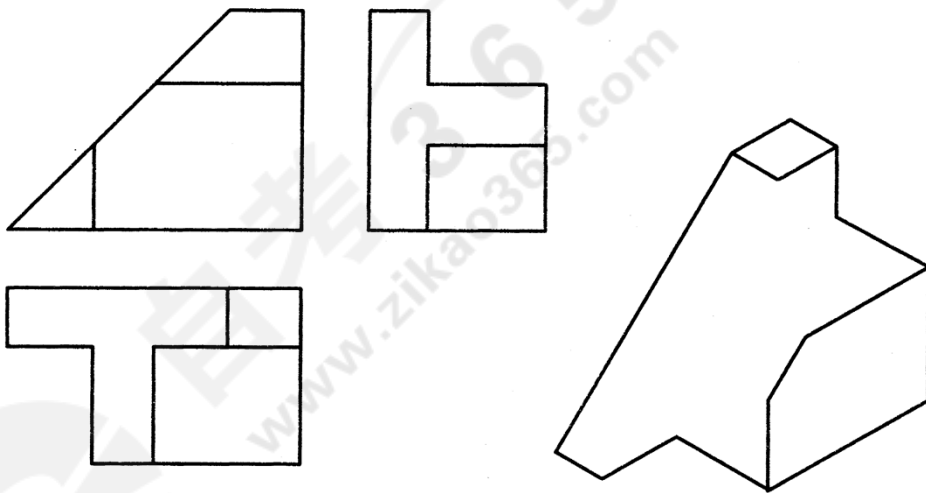
### 五、组合体作图题（10分）

14. 已知立体的主视图和俯视图，求左视图（虚线不能省略）。



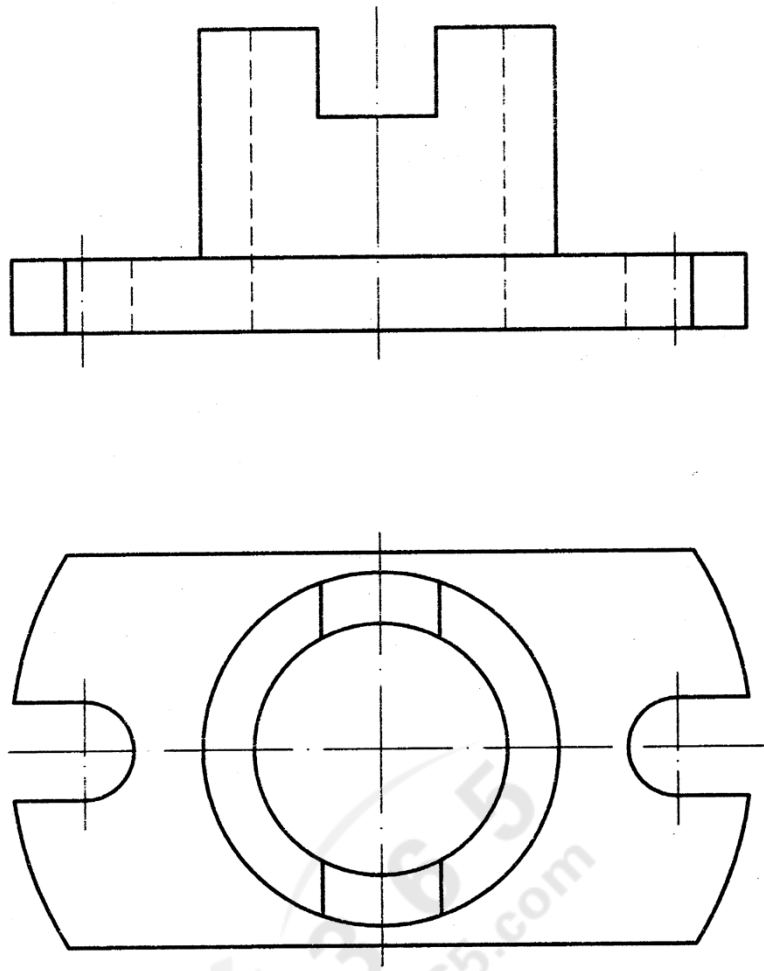
六、轴测图作图题（6分）

15. 根据给定的三视图，画全立体的正等轴测图。



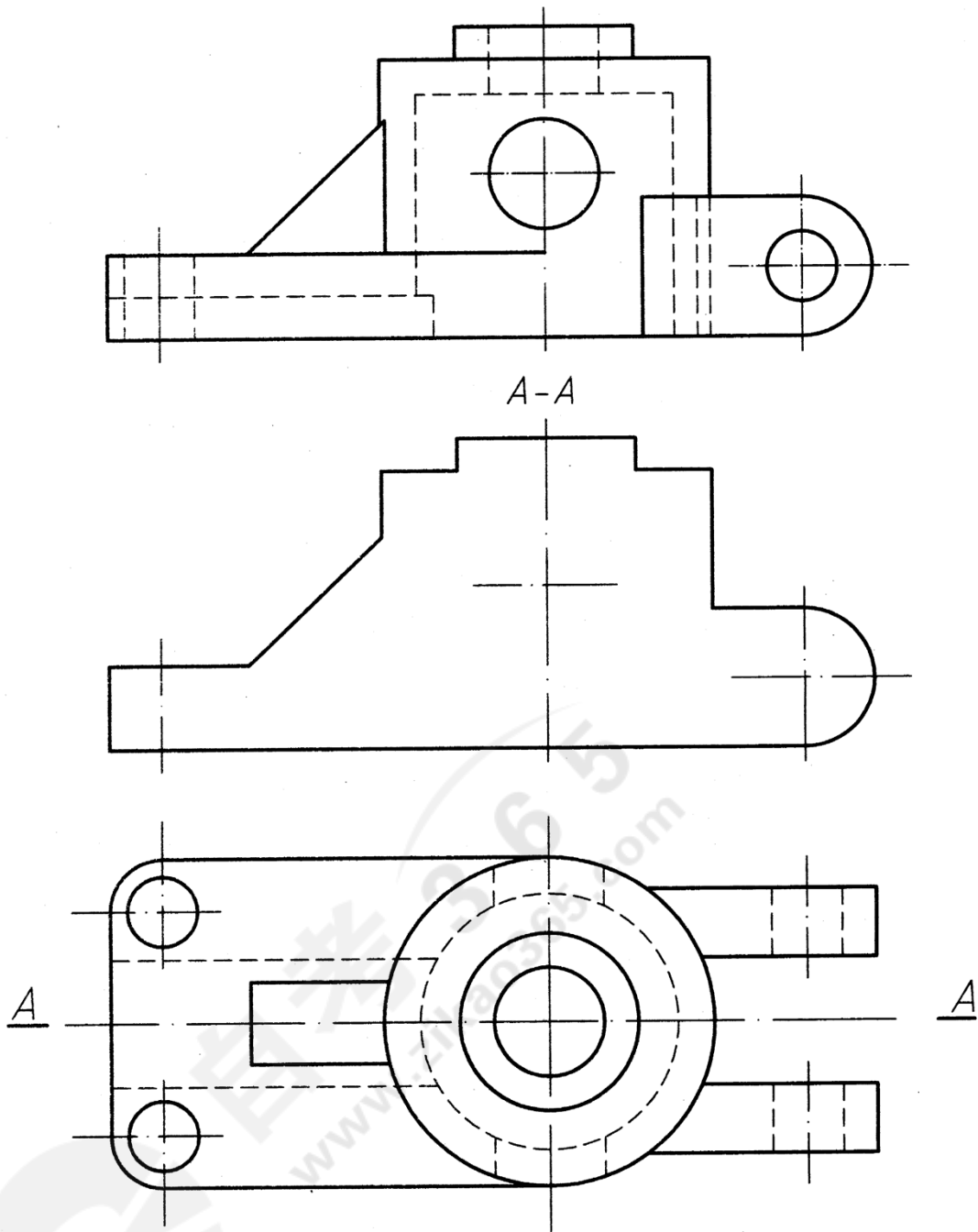
七、组合体尺寸标注题（10分）

16. 标注组合体的尺寸，尺寸数值按 1:1 在图中量取后取整数。



八、表达方法作图题（10分）

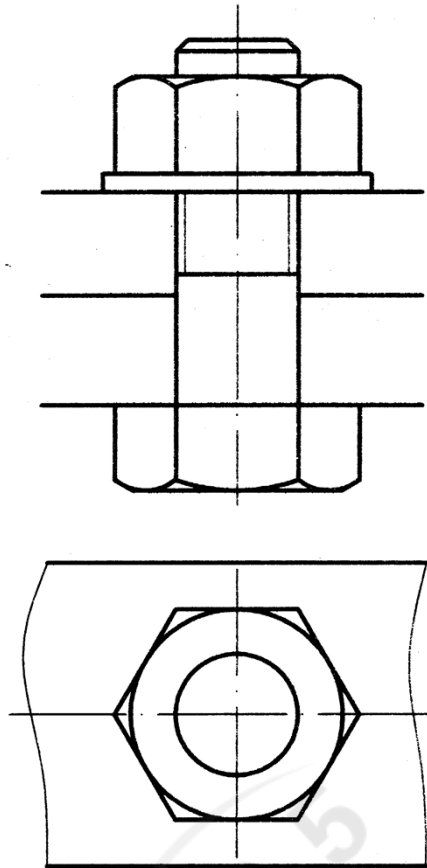
17. 根据给出物体的主视图和俯视图，在中间空白线框内画出 A-A 全剖视图。



九、标准件和常用件作图题（8分）

18. 补全螺栓连接装配图主视图和俯视图中所缺的线。





十、读零件图题（本大题共 2 小题，其中第 19 小题 6 分，第 20 小题 8 分，共 14 分）

看懂泵套零件图（见零件图），回答下列问题；

19. 在指定位置画出 A-A 剖视图。

20. 回答下列问题：

- (1) 零件左右两端的倒角尺寸是：\_\_\_\_\_
- (2) 零件上锪平孔的数量为：\_\_\_\_\_
- (3) 加工精度要求最高的孔的直径尺寸标注为：\_\_\_\_\_
- (4) 砂轮越程槽的尺寸是：\_\_\_\_\_

