





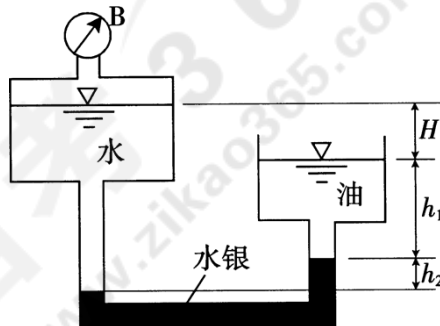
14. 直径 100mm 的圆管长 1000 米，水头损失 1m，则管壁处的切应力为\_\_\_\_\_ Pa。
15. 水流处于紊流粗糙区时，沿程摩阻系数与\_\_\_\_\_ 有关。
16. 圆柱形外管嘴作用水头为 4.5m，管嘴直径为 20mm，则从管嘴流出的流量为\_\_\_\_\_ l / s。
17. 底宽  $b=5\text{m}$  的长直矩形断面渠道，通过的流量为  $Q=40\text{m}^3 / \text{s}$ ，若渠道内某断面水深  $h=2\text{m}$ ，则该断面水流的流动状态为\_\_\_\_\_。(填急流或缓流或临界流)
18. 明渠水流由急流过渡到缓流时发生\_\_\_\_\_。(填水跃或水跌)
19. 根据堰的分类可知，堰顶厚度  $\delta=0.8\text{m}$ ，堰上水头  $H=1.5\text{m}$  的堰属于\_\_\_\_\_ 堰。
20. 雷诺数表征惯性力与\_\_\_\_\_ 之比。

### 三、名词解释题(本大题共 5 小题，每小题 3 分，共 15 分)

21. 均匀流
22. 层流
23. 简单管道
24. 临界水深
25. 渗透系数

### 四、简单计算题(本大题共 3 小题，每小题 5 分，共 15 分)

26. 如题 26 图所示，用真空计 B 测得封闭水箱液面上的真空度为 0.98kPa，若敞口油箱的液面低于水箱液面的高度  $H=1.5\text{m}$ ，油柱高  $h_1=5.6\text{m}$ ，水银柱高  $h_2=0.2\text{m}$ ，求油的密度。

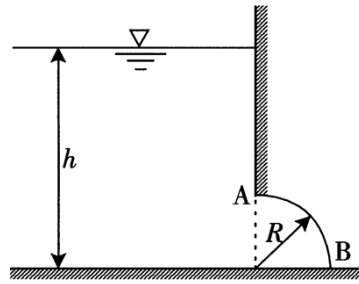


题 26 图

27. 某矩形断面渠道，粗糙系数  $n=0.025$ ，通过流量  $Q=5.0\text{m}^3 / \text{s}$ ，底宽  $b=4\text{m}$ ，水深  $h=2\text{m}$ ，问此渠道底坡应为多少?
28. 有一普通完全井，其半径  $r_0=0.36\text{m}$ ，含水层厚度  $H=7\text{m}$ ，岩土渗透系数  $k=0.0016\text{m/s}$ ，井中水深  $h=4\text{m}$ ，试计算井的出水量。(影响半径  $R=3000s\sqrt{k}$ )

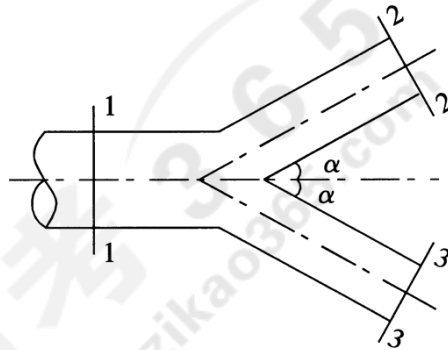
### 五、计算题(本大题共 3 小题，每小题 10 分，共 30 分)

29. 如题 29 图所示，在蓄水容器垂直壁的下面有一  $1/4$  圆柱面的部件 AB，该部件的长度  $l=1.0\text{m}$ ，半径  $R=0.4\text{m}$ ，水深  $h=1.2\text{m}$ ，试求作用在部件 AB 上的静水总压力，要求绘制水平分力的压强分布图和铅垂分力的压力体图。



题 29 图

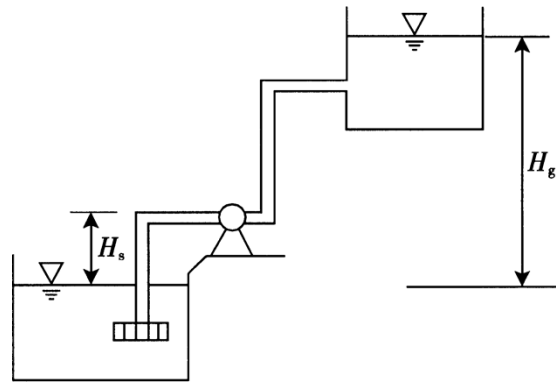
30.如题 30 图所示的分岔管水流射入大气，干管及分岔管的轴线处于同一水平面上。已知  $\alpha=30^\circ$ ， $v_2=v_3=12\text{m/s}$ ， $d_1=200\text{mm}$ ， $d_2=d_3=100\text{mm}$ ，不计水头损失，求水流对分岔管的作用力。



题 30 图

31.如题 31 图所示为离心式水泵抽水装置。已知流量  $Q=20\text{ l/s}$ ，几何给水高度  $H_g=18\text{m}$ 。吸水管长度  $l_1=8\text{m}$ ，管径  $d_1=150\text{mm}$ ；压水管长度  $l_2=20\text{m}$ ，管径  $d_2=100\text{mm}$ 。沿程摩阻系数  $\lambda=0.042$ ，局部水头损失系数为：进口  $\xi_e=5.0$ ，弯头  $\xi_b=0.17$ 。水泵的安装高度  $H_s=5.45\text{m}$ ，水泵进口的允许真空度  $[h_v]=7\text{mH}_2\text{O}$ 。

- (1)试校核水泵进口的真空度  $h_v$ ；
- (2)试求水泵的扬程  $H$ 。



题 31 图

自考365  
www.zikao365.com

