

- 上市公司 实力雄厚 品牌保证
- 历次学员极高考通过率 辅导效果有保证
- 辅导名师亲自编写习题与模拟试题 直击考试精髓
- 资讯、辅导、资料、答疑 全程一站式服务

- 权威师资阵容 强大教学团队
- 辅导紧跟命题 考点一网打尽
- 专家 24 小时在线答疑 疑难问题迎刃而解
- 随报随学 反复听课 足不出户尽享优质服务

开设班次：（请点击相应班次查看班次介绍）

基础班	串讲班	精品班	套餐班	实验班	习题班	高等数学预备班	英语零起点班
-----	-----	-----	-----	-----	-----	---------	--------

网校推荐课程：

思想道德修养与法律基础	马克思主义基本原理概论	大学语文	中国近现代史纲要
经济法概论（财经类）	英语（一）	英语（二）	线性代数（经管类）
高等数学（工专）	高等数学（一）	线性代数	政治经济学（财经类）
概率论与数理统计（经管类）	计算机应用基础	毛泽东思想、邓小平理论和“三个代表”重要思想概论	

[更多辅导专业及课程>>](#)

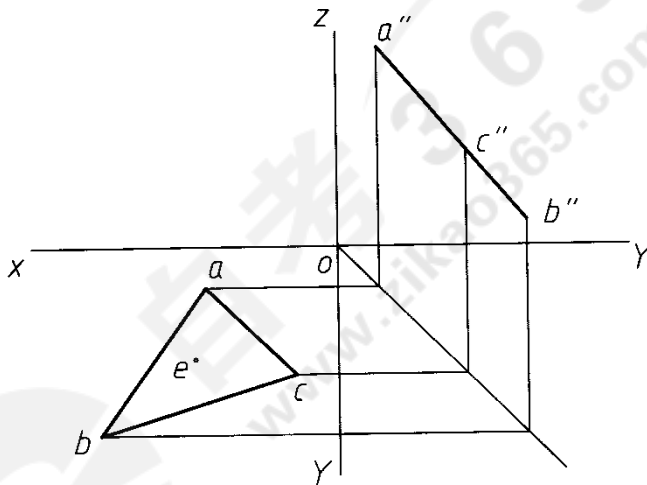
[课程试听>>](#)

[我要报名>>](#)

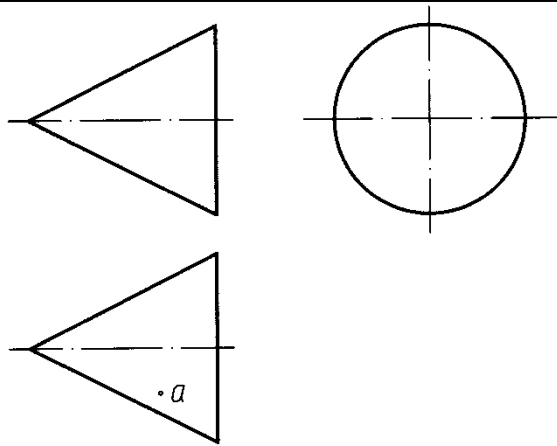
## 全国 2011 年 4 月高等教育自学考试 工程制图试题 课程代码:02151

一、点线面作图题（保留作图线）（本大题共两小题，其中第 1 小题 6 分、第 2 小题 4 分，共 10 分）

1. 画出三角形 ABC 的正面投影，并求做三角形 ABC 平面内点 E 的正面投影和侧面投影。

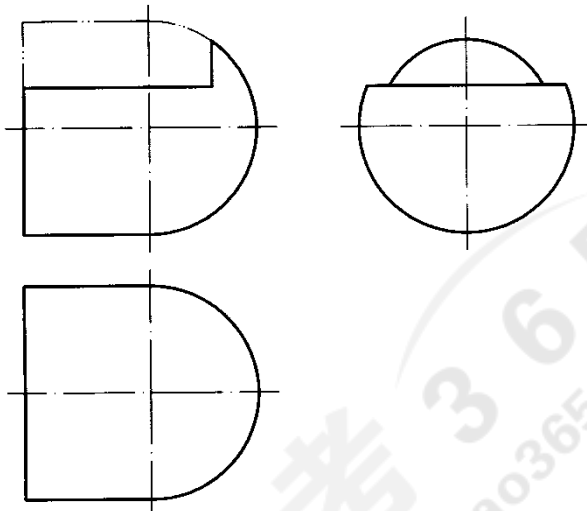


2. 求作圆锥表面上 A 点的正面投影和侧面投影。



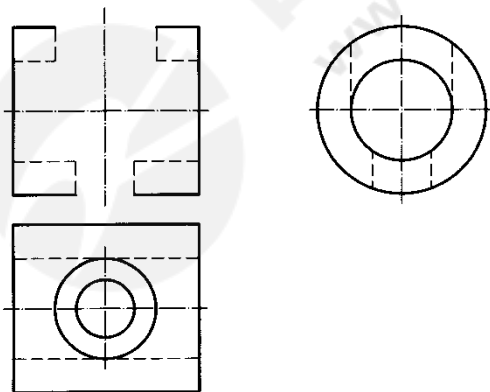
## 二、截交线作图题（10 分）

3. 已知立体的主视图和左视图，画出俯视图中截交线的投影。



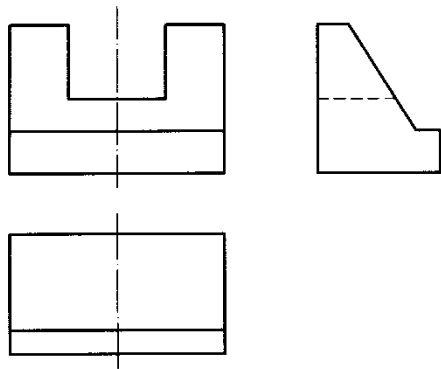
## 三、相贯线作图题（10 分）

4. 已知立体的俯视图和左视图，补画主视图中相贯线或缺漏轮廓线的投影。

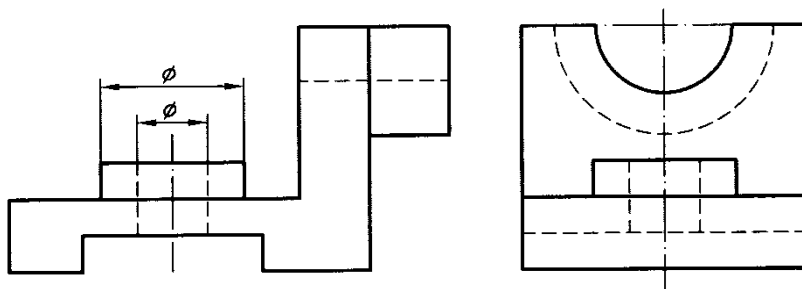


## 四、组合体作图题（本大题共两小题，其中第 5 小题 6 分，第 6 小题 12 分，共 18 分）

5. 已知立体的主视图和左视图，画全俯视图。

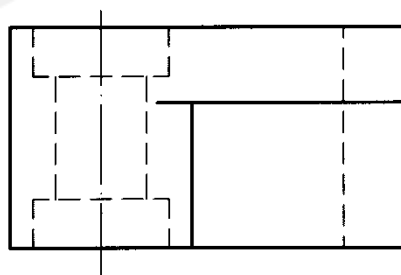
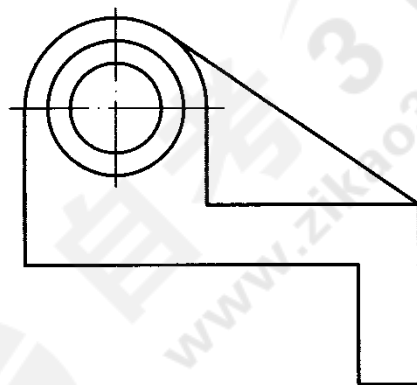


6. 已知立体的主视图和左视图，求俯视图（虚线不能省略）。



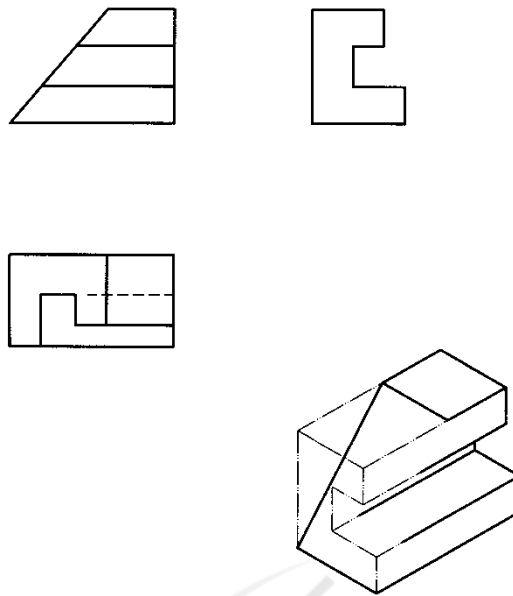
### 五、组合体尺寸标注题（12 分）

7. 标注组合体的尺寸，尺寸数值按 1:1 在图中量取后取整数。



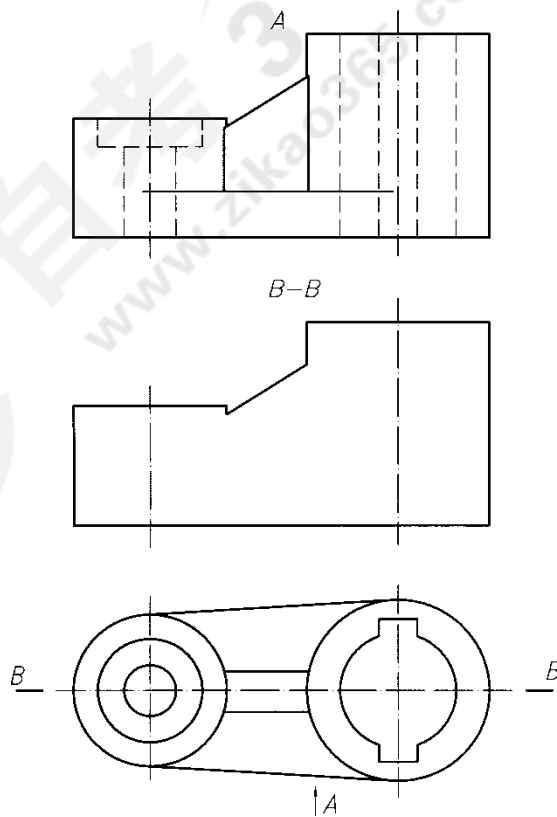
**六、轴测图画题（5分）**

8. 根据给定的三视图，画全立体的正等轴测图。



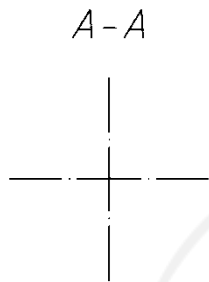
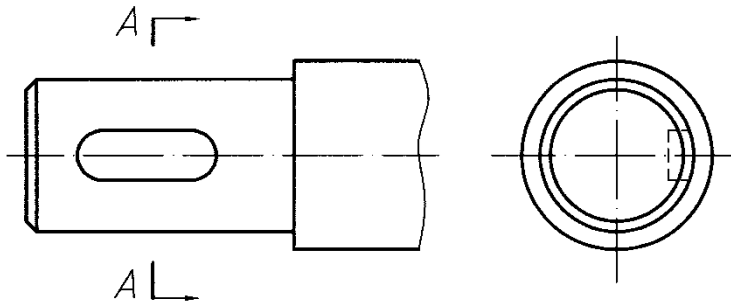
**七、表达方法作图题（12分）**

9. 根据给出物体的主视图（A 向视图）和俯视图，在中间图形中画出 B-B 全部剖视图。



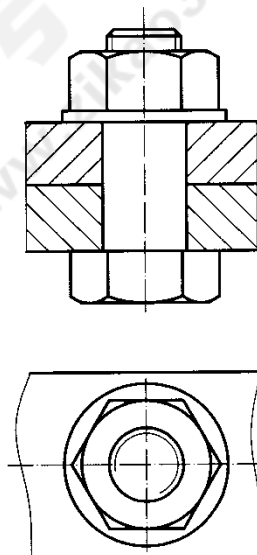
**八、剖面图作图题（5分）**

10. 根据给定的主视图和左视图，在指定位置画出 A-A 剖面图。



**九、标准件和常用件作图题（8分）**

11. 补画螺栓连接主视图中缺漏的线。



**十、读零件图题（本大题共五小题，每小题 2 分，共 10 分）**

看懂阀体零件图（见 7 页的零件图），回答下列问题：

- (12)该零件在四类典型零件中属于\_\_\_\_\_类零件。
- (13)左视图采用的是\_\_\_\_\_剖视图表达。
- (14)零件的材料牌号是\_\_\_\_\_。
- (15)  $\phi 36H9$  尺寸的中  $H$  表示采用基\_\_\_\_\_制配合。
- (16)圆锥面的表面粗糙度代号中的  $Ra$  值是: \_\_\_\_\_。

