

- | | |
|--|---|
| <input checked="" type="checkbox"/> 上市公司 实力雄厚 品牌保证 | <input checked="" type="checkbox"/> 权威师资阵容 强大教学团队 |
| <input checked="" type="checkbox"/> 历次学员极高考通过率 辅导效果有保证 | <input checked="" type="checkbox"/> 辅导紧跟命题 考点一网打尽 |
| <input checked="" type="checkbox"/> 辅导名师亲自编写习题与模拟试题 直击考试精髓 | <input checked="" type="checkbox"/> 专家 24 小时在线答疑 疑难问题迎刃而解 |
| <input checked="" type="checkbox"/> 资讯、辅导、资料、答疑 全程一站式服务 | <input checked="" type="checkbox"/> 随报随学 反复听课 足不出户尽享优质服务 |

开设班次：（请点击相应班次查看班次介绍）

基础班	串讲班	精品班	套餐班	实验班	习题班	高等数学预备班	英语零起点班
-----	-----	-----	-----	-----	-----	---------	--------

网校推荐课程：

思想道德修养与法律基础	马克思主义基本原理概论	大学语文	中国近现代史纲要
经济法概论（财经类）	英语（一）	英语（二）	线性代数（经管类）
高等数学（工专）	高等数学（一）	线性代数	政治经济学（财经类）
概率论与数理统计（经管类）	计算机应用基础	毛泽东思想、邓小平理论和“三个代表”重要思想概论	

[更多辅导专业及课程>>](#)

[课程试听>>](#)

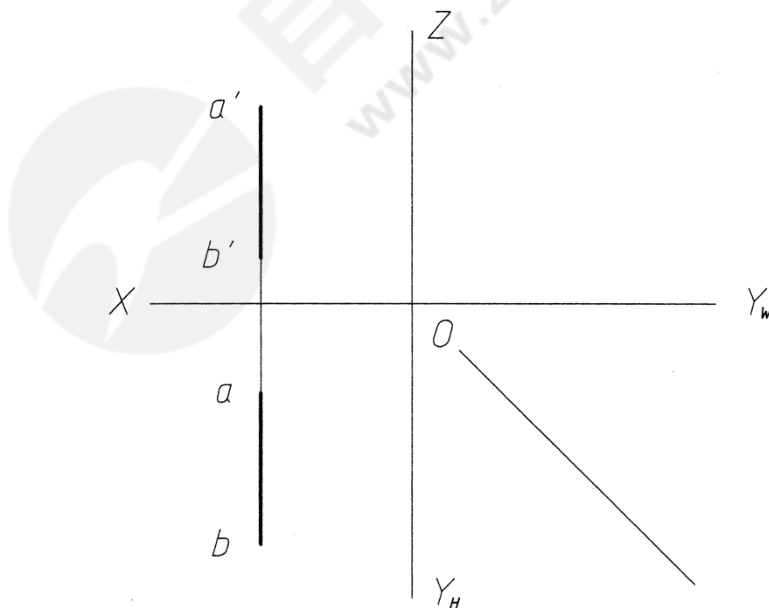
[我要报名>>](#)

全国 2011 年 4 月高等教育自学考试 机械制图(一) 试题 课程代码：02183

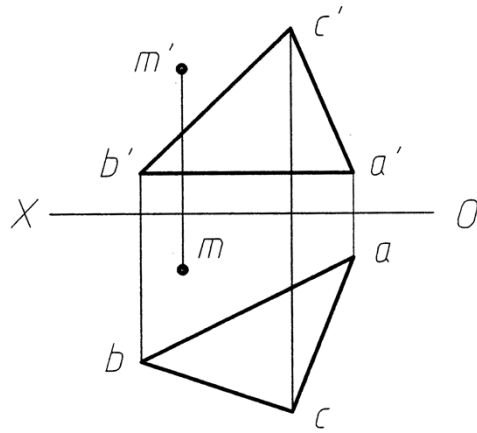
一、点、线、面作图题

（本大题共 2 小题，其中第 1 小题 10 分、第 2 小题 10 分，共 20 分）

1. 求作侧平线 AB 的侧面投影，并在该线段上取一点 M，使 M 点距 V 面 20mm，作出该点的三面投影。
- 2.

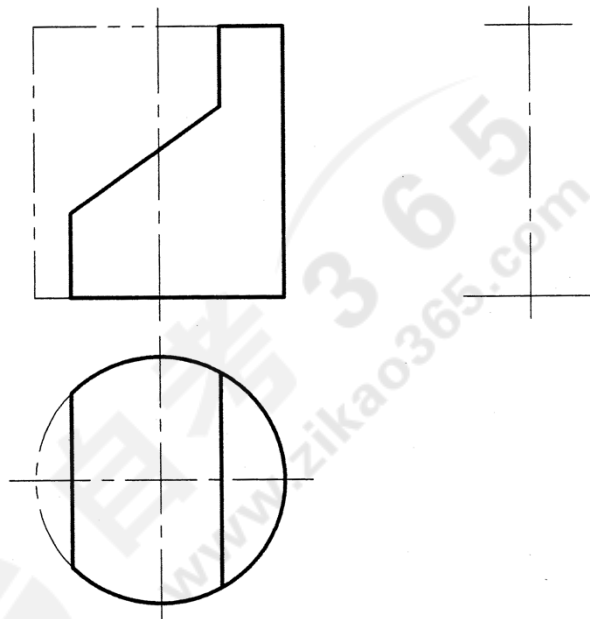


2. 用换面法求点 M 到平面 ABC 的距离，并作出该距离的 V、H 两面投影。



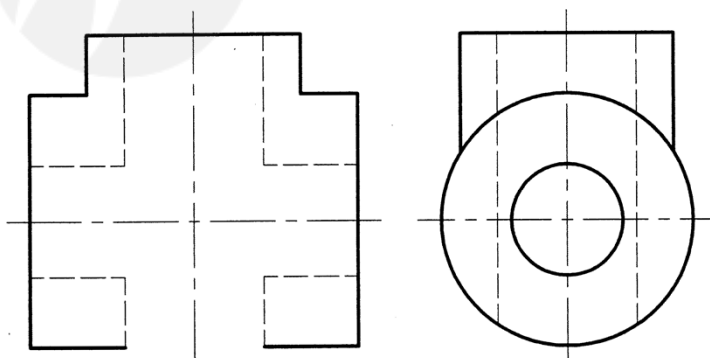
二、截交线作图题(10分)

3. 画出圆柱被平面截切后的侧面投影。



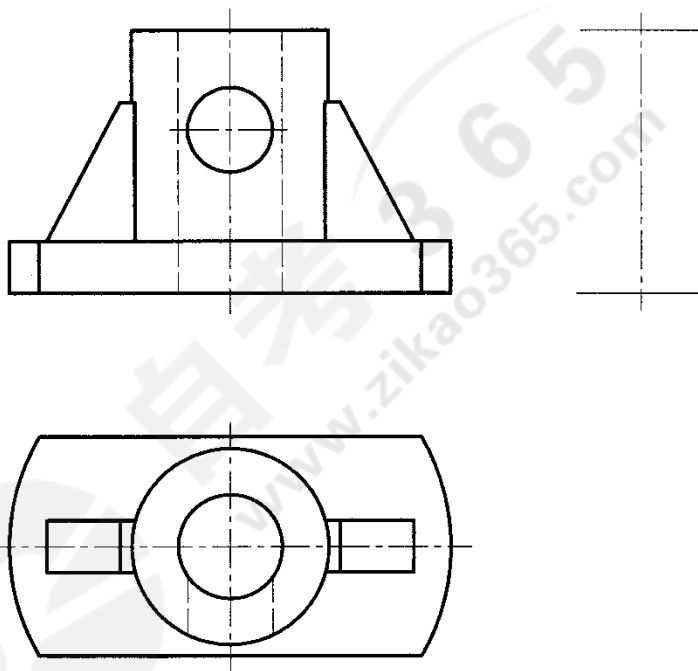
三、相贯线作图题(10分)

4. 根据立体的俯、左视图，补全主视图中相贯线的投影。



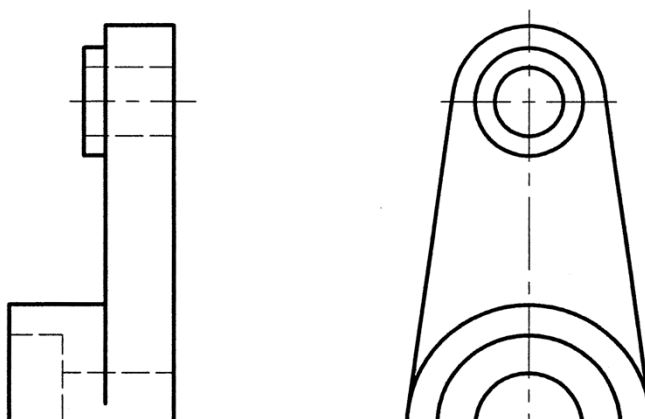
四、组合体读图作图题 (12 分)

5. 根据组合体的主、俯视图, 画出其左视图(虚线不能省略)。



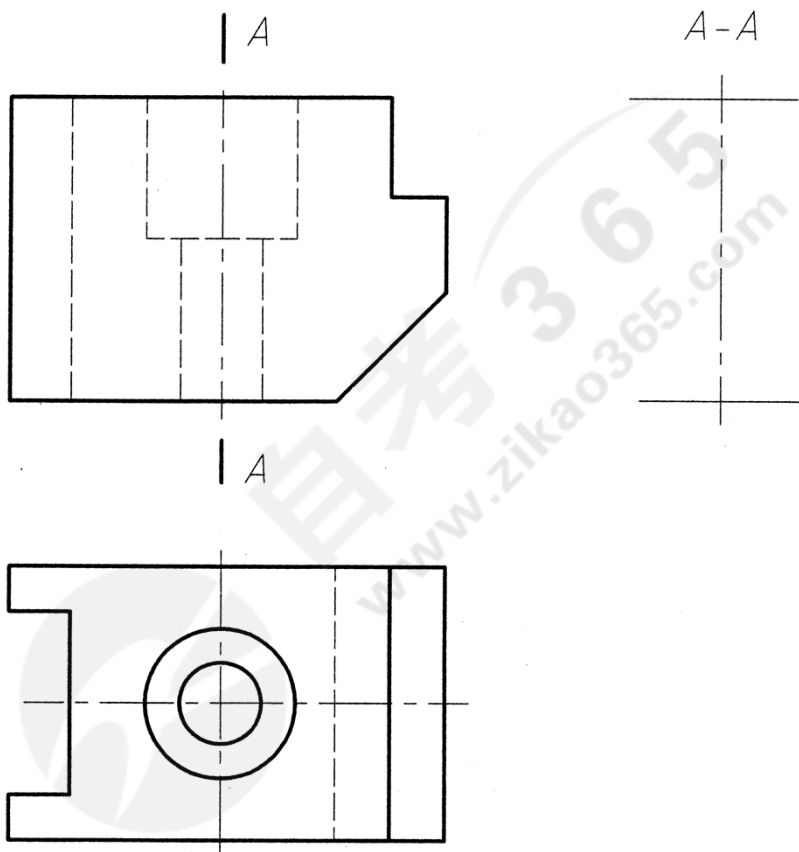
五、组合体尺寸标注题 (10 分)

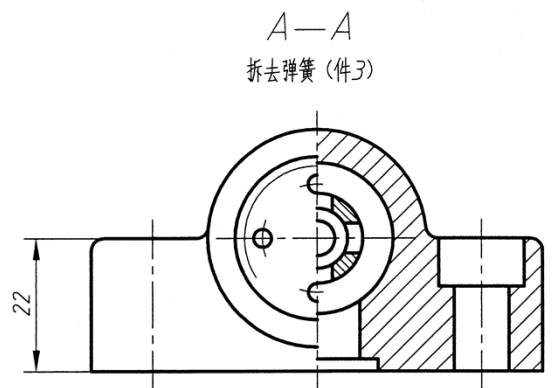
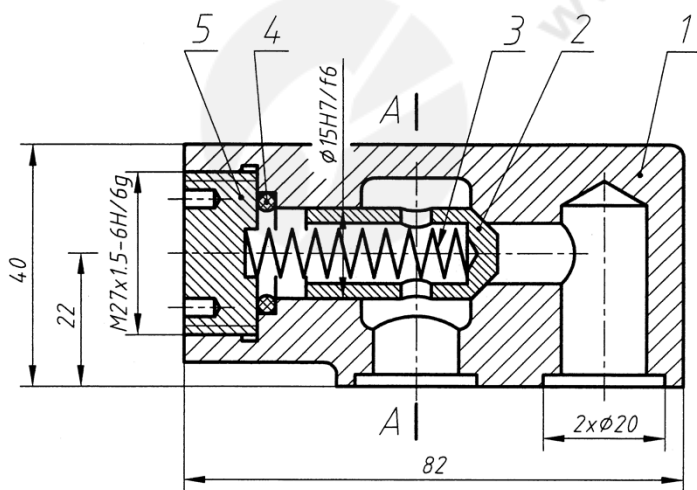
6. 在给定的组合体主、左视图中标注尺寸(尺寸数字按 1: 1 量取并取整)。



六、表达方法作图题(12分)

7.把主视图改画成全剖视图，并画出 A—A 半剖视的左视图。

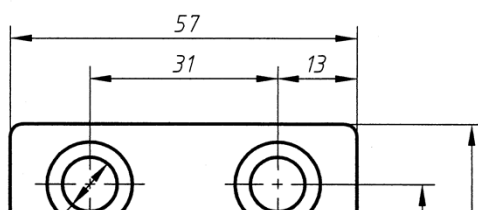




说 明

单向阀底部带沉孔的左右两孔与油路连接。阀（序号2）在弹簧力的作用下，压住阀体关闭（图中所示状态）。如果右孔内的油压大于弹簧力时，阀被推开，这时，油由右孔流经左孔流出。如果油反向流动，则油的压力与弹簧力同时使阀（序号2）压住阀体孔，使油由于油只能单向流经该阀，即只能由右孔流入，左孔流出，故称单向阀。

螺盖（序号5）的右侧装有起密封作用、外径为 $\varnothing 20$ 的密封圈（序号4）。

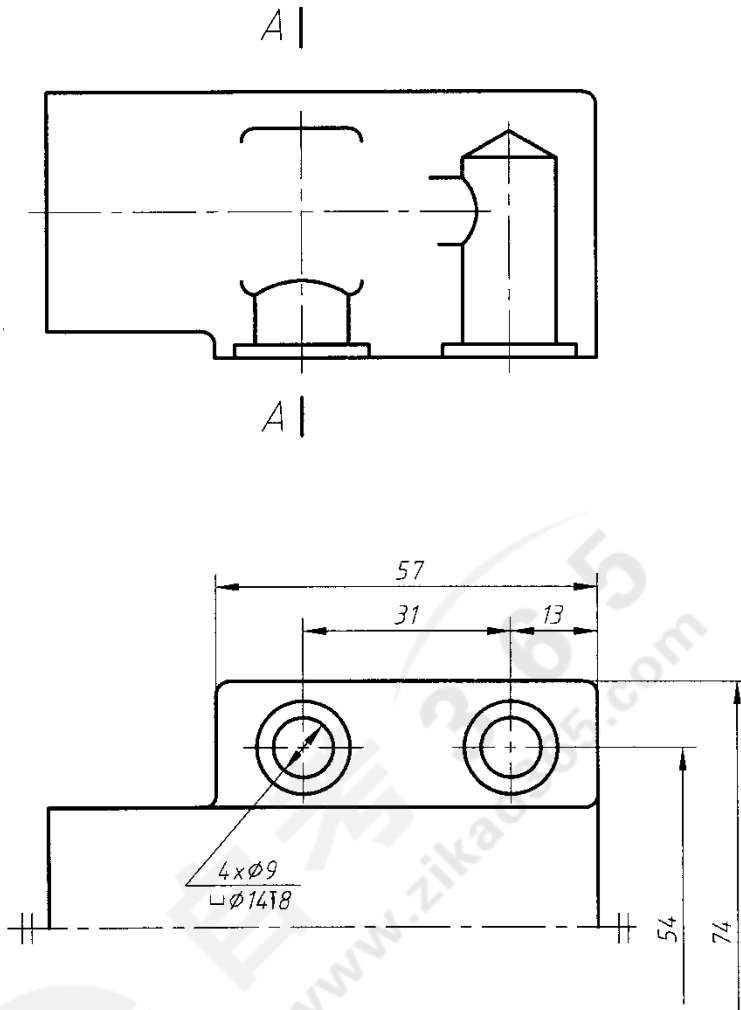




七、读装配图(见本卷 5 页)并拆画零件图

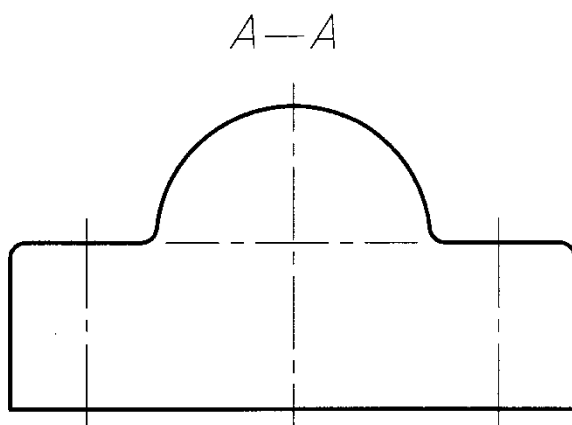
(本大题共 3 小题, 其中第 8 小题 7 分, 第 9 小题 6 分, 第 10 小题 3 分, 共 16 分。)

8. 在指定位置按原图大小和指定的表达方案拆画出阀体(序号 1)的零件视图。其中, 主视图全剖, 左视图为 A—A 半剖。(注意: 俯视图已经给出)



9. 除了俯视图上已经注出的尺寸以外, 把装配图上与该零件有关的其它尺寸抄注到零件视图里去。

10. 在零件视图中标注指定表面的表面粗糙度代号: $\phi 15H7$ 内孔表面的 Ra 值为 3.2, 左端面和底面的 Ra 值均为 12.5。



八、标准件、常用件作图题(10分)

11.分析螺钉连接装配图中的错误，并将正确的画在右边的指定位置。

