

- | | |
|--|---|
| <input checked="" type="checkbox"/> 上市公司 实力雄厚 品牌保证 | <input checked="" type="checkbox"/> 权威师资阵容 强大教学团队 |
| <input checked="" type="checkbox"/> 历次学员极高考通过率 辅导效果有保证 | <input checked="" type="checkbox"/> 辅导紧跟命题 考点一网打尽 |
| <input checked="" type="checkbox"/> 辅导名师亲自编写习题与模拟试题 直击考试精髓 | <input checked="" type="checkbox"/> 专家 24 小时在线答疑 疑难问题迎刃而解 |
| <input checked="" type="checkbox"/> 资讯、辅导、资料、答疑 全程一站式服务 | <input checked="" type="checkbox"/> 随报随学 反复听课 足不出户尽享优质服务 |

开设班次：（请点击相应班次查看班次介绍）

基础班	串讲班	精品班	套餐班	实验班	习题班	高等数学预备班	英语零起点班
-----	-----	-----	-----	-----	-----	---------	--------

网校推荐课程：

思想道德修养与法律基础	马克思主义基本原理概论	大学语文	中国近现代史纲要
经济法概论（财经类）	英语（一）	英语（二）	线性代数（经管类）
高等数学（工专）	高等数学（一）	线性代数	政治经济学（财经类）
概率论与数理统计（经管类）	计算机应用基础	毛泽东思想、邓小平理论和“三个代表”重要思想概论	

[更多辅导专业及课程>>](#)

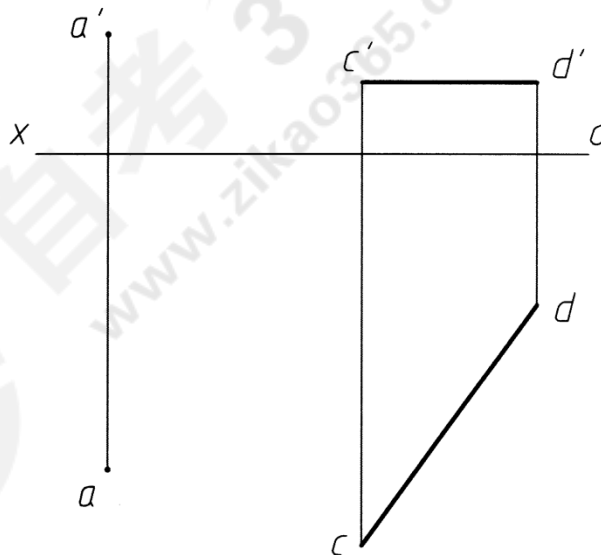
[课程试听>>](#)

[我要报名>>](#)

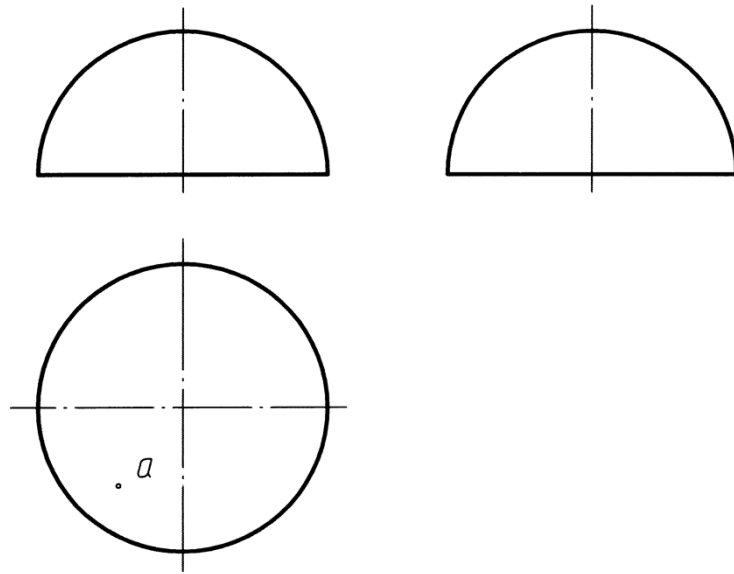
全国 2011 年 7 月高等教育自学考试 工程制图试题 课程代码：02151

一、点线面作图题（保留作图线）（本大题共 3 小题，其中第 1 小题 3 分、第 2 小题 3 分，第 3 小题 6 分，共 12 分）

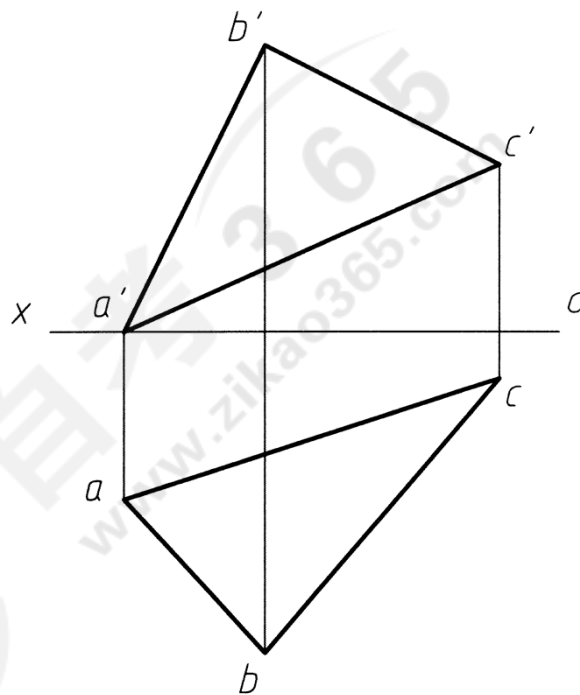
1. 水平线 AB 与 CD 平行且等长，试完成 AB 的两投影。



2. 求作半圆球面上 A 点的正面投影和侧面投影。

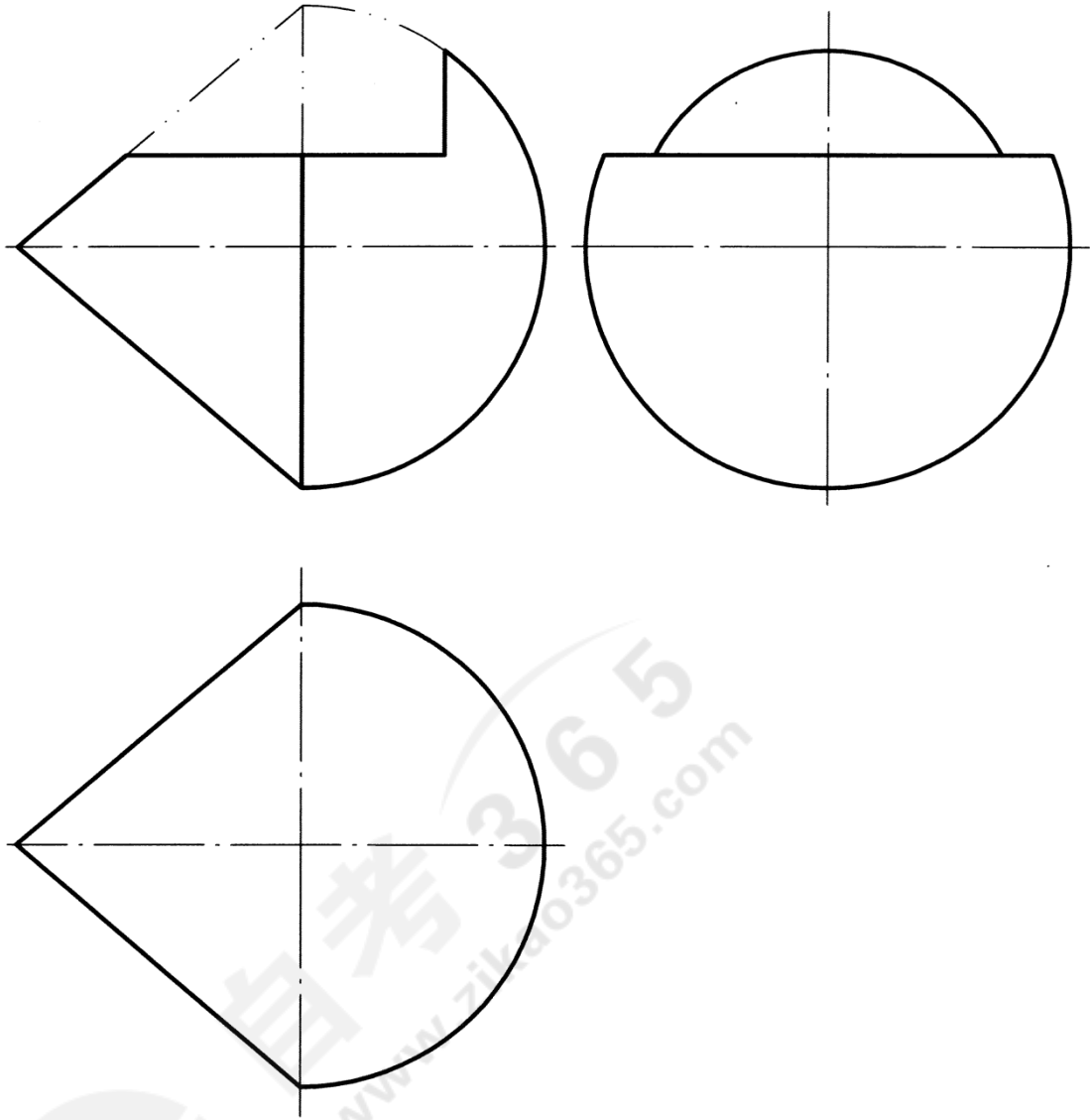


3. 在平面 ABC 内作一条距 V 面 30mm 的正平线 EF。EF 长 20mm，端点 E 在 AB 线上。



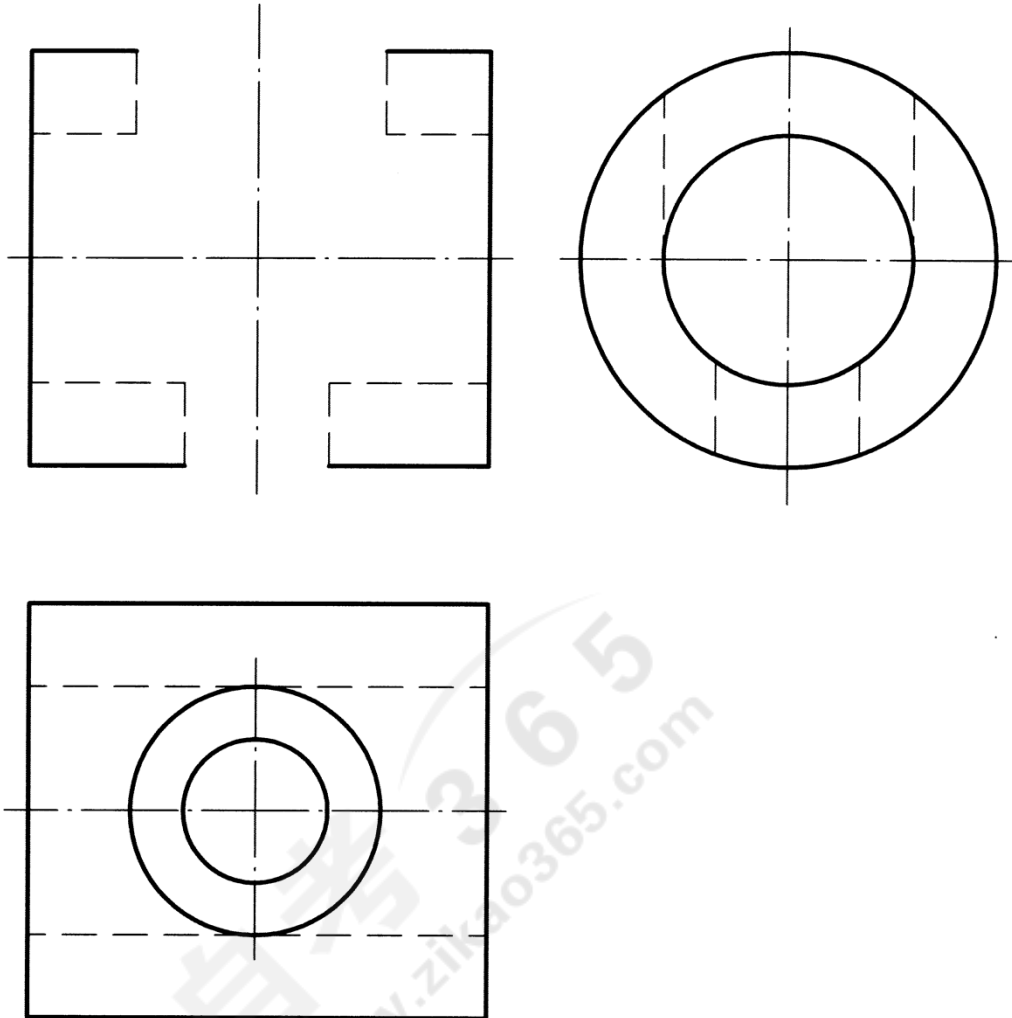
二、截交线作图题（10分）

4. 已知立体的主视图和左视图，画出俯视图中截交线及缺漏轮廓线的投影。



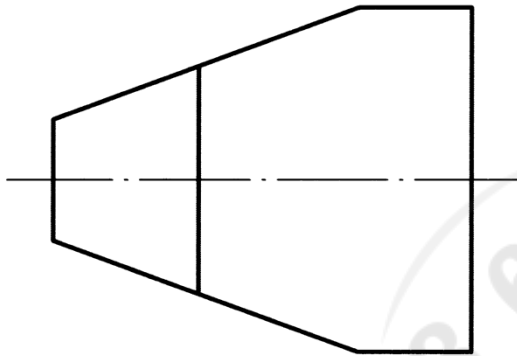
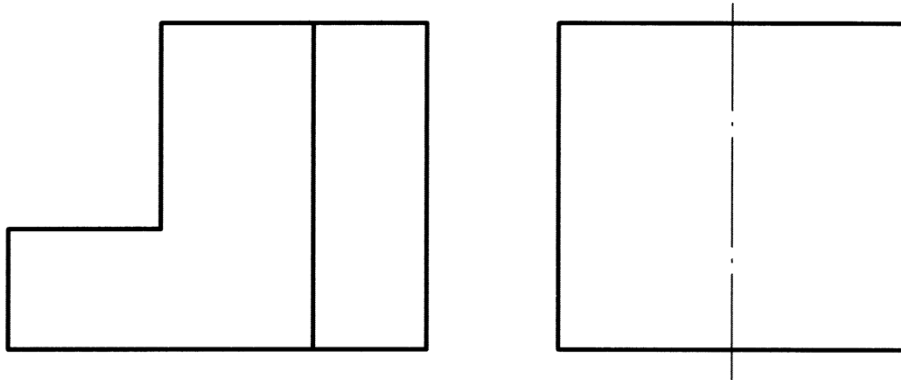
三、相贯线作图题（10分）

5. 已知立体的俯视图和左视图，补画主视图中的相贯线投影。

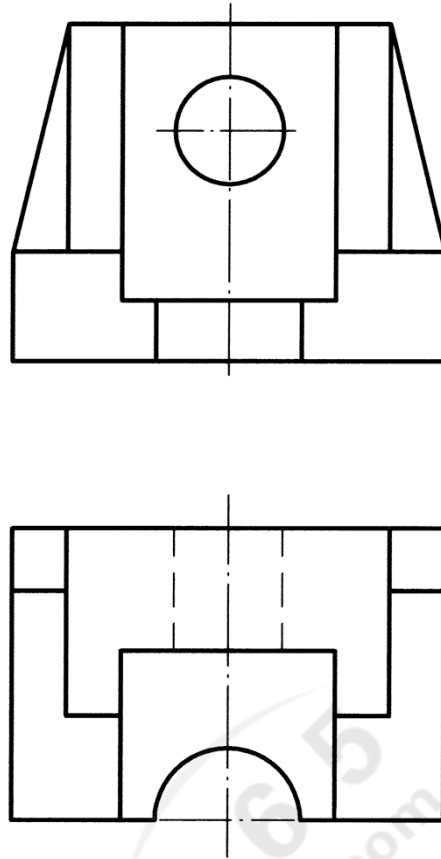


四、组合体作图题（本大题共 2 小题，其中第 6 小题 6 分，第 7 小题 12 分，共 18 分）

6. 已知立体的主视图和俯视图，求左视图。

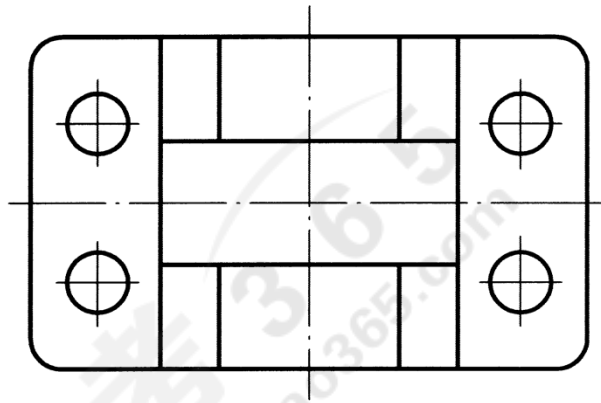
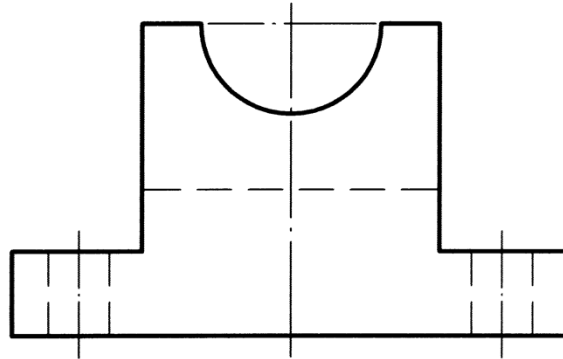


7. 已知立体的主视图和俯视图，求左视图（虚线不能省略）。



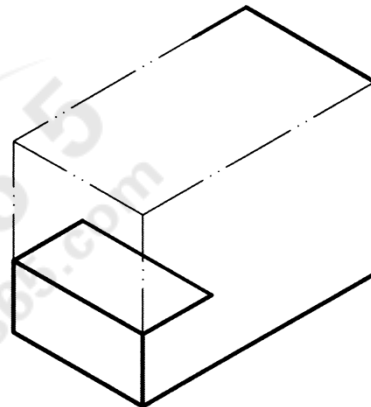
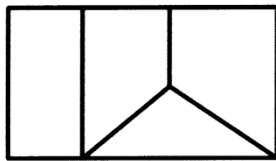
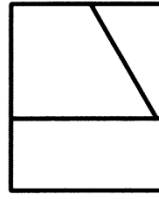
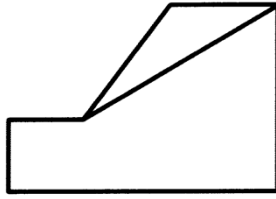
五、组合体尺寸标注题（12分）

8. 标注组合体的尺寸，尺寸数值按 1:1 在图中量取后取整数。



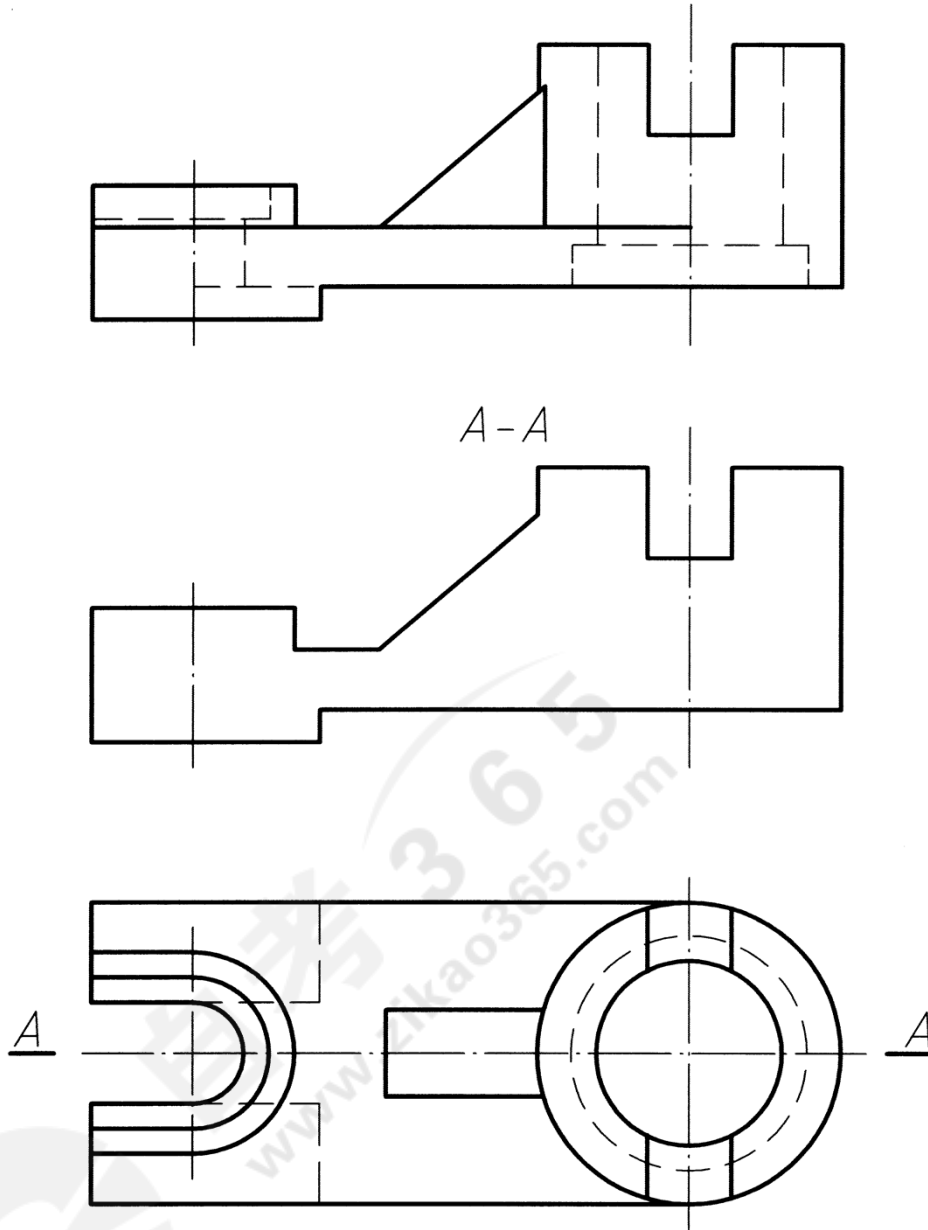
六、轴测图作图题（5分）

9. 根据给定的三视图，画全立体的正等轴测图。



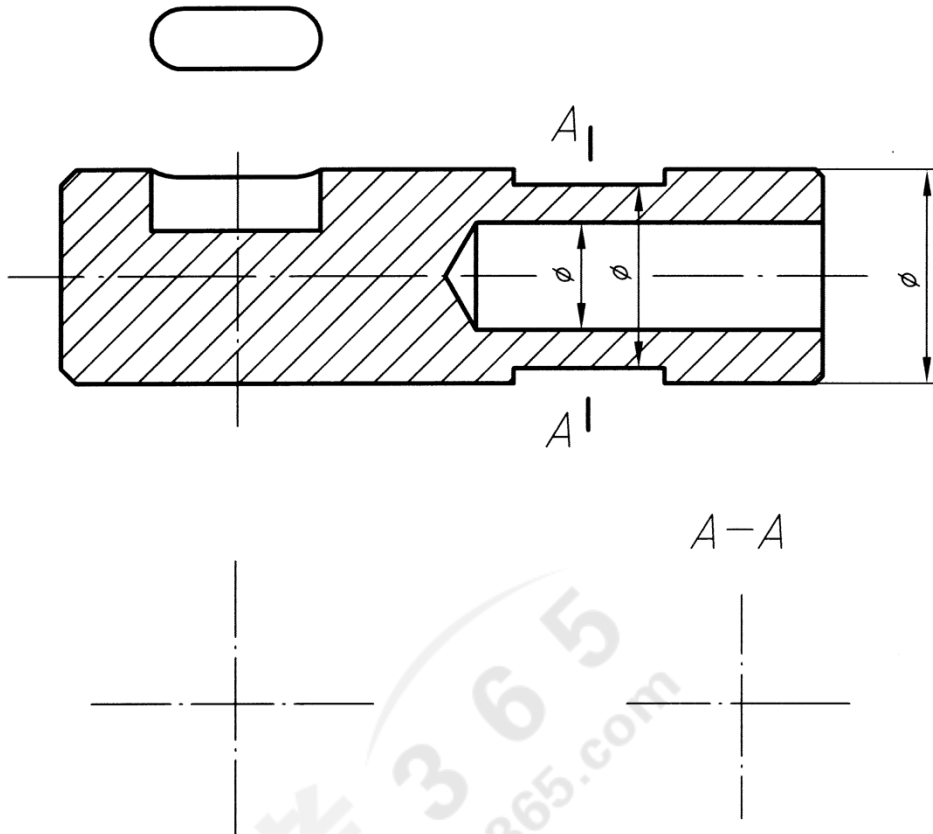
七、表达方法作图题（10 分）

10. 根据给出物体的主视图和俯视图，在中间空白线框内画出 A—A 全剖视图。



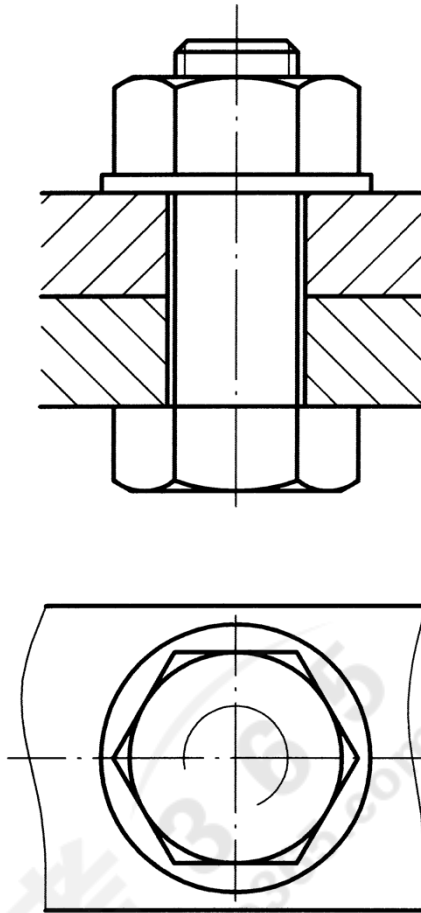
八、剖面图作图题（5分）

11. 根据给定的主视图和局部视图，在下面左边指定位置画出长圆形槽的剖面图（3分），
在下面右边指定位置画出 A-A 剖面图（2分）。



九、标准件和常用件作图题（8分）

12. 补全螺栓连接装配图主视图和俯视图中所缺的线。



十、读零件图题（本大题共 10 小题，每小题 1 分，共 10 分）

看懂带轮零件图（见 13 页的零件图），回答下列问题：

13. 该零件在四类典型零件中属于_____类零件。
14. 带轮 $\phi 25$ 孔中的键槽宽度尺寸为_____。
15. 带轮 $\phi 25$ 孔的表面粗糙度代号中的 Ra 值是：_____。
16. 带轮 $\phi 25$ 孔的上偏差是：_____。
17. 带轮 $\phi 25$ 孔的下偏差是：_____。
18. 零件的材料是_____。
19. 有尺寸公差要求的尺寸：有_____个。
20. 未注倒角的尺寸是：_____。
21. 零件的径向尺寸基准是：_____。
22. 带轮采用主视图和_____视图来表达零件的形状。

自考365
www.zikao365.com



