

- | | |
|--|---|
| <input checked="" type="checkbox"/> 上市公司 实力雄厚 品牌保证 | <input checked="" type="checkbox"/> 权威师资阵容 强大教学团队 |
| <input checked="" type="checkbox"/> 历次学员极高考通过率 辅导效果有保证 | <input checked="" type="checkbox"/> 辅导紧跟命题 考点一网打尽 |
| <input checked="" type="checkbox"/> 辅导名师亲自编写习题与模拟试题 直击考试精髓 | <input checked="" type="checkbox"/> 专家 24 小时在线答疑 疑难问题迎刃而解 |
| <input checked="" type="checkbox"/> 资讯、辅导、资料、答疑 全程一站式服务 | <input checked="" type="checkbox"/> 随报随学 反复听课 足不出户尽享优质服务 |

开设班次：（请点击相应班次查看班次介绍）

基础班	串讲班	精品班	套餐班	实验班	习题班	高等数学预备班	英语零起点班
-----	-----	-----	-----	-----	-----	---------	--------

网校推荐课程：

思想道德修养与法律基础	马克思主义基本原理概论	大学语文	中国近现代史纲要
经济法概论（财经类）	英语（一）	英语（二）	线性代数（经管类）
高等数学（工专）	高等数学（一）	线性代数	政治经济学（财经类）
概率论与数理统计（经管类）	计算机应用基础	毛泽东思想、邓小平理论和“三个代表”重要思想概论	

[更多辅导专业及课程>>](#)

[课程试听>>](#)


[我要报名>>](#)

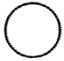
全国 2012 年 4 月高等教育自学考试 机械制图(一)试题 课程代码：02183


一、单项选择题（本大题共 10 小题，每小题 2 分，共 20 分）


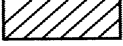
在每小题列出的四个备选项中只有一个是符合题目要求的，请将其代码填写在题后的括号内。错选、多选或未选均无分。

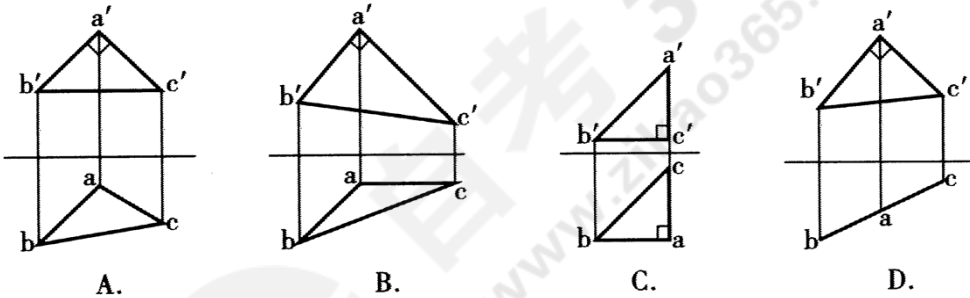
- A0 图的幅面尺寸为()
A. 210×297 B. 1189×841
C. 420×594 D. 594×841
- 轴测投影图是利用_____绘制的。()
A. 斜投影法 B. 中心投影法
C. 平行投影法 D. 正投影法
- 基孔制配合中的孔为基准孔，其基本偏差代号为()
A. H B. G
C. F D. JS
- 若空间两直线相互平行，则它们的同面投影一定()
A. 平行 B. 相交

- C. 交叉 D. 垂直
5. 图示形位公差符号中, 哪个为位置度符号()
- 
A.


B.


C.

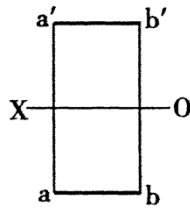
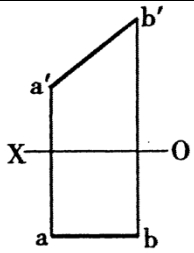

D.
6. 正等轴测图轴的三个轴向伸缩系数之间的关系为()
- A. 三个均不等 B. 三个均相等
- C. 三个成比例 D. 两个相等
7. 在机械工程图中, 材料图例  表示()
- A. 钢筋混凝土 B. 金属材料
- C. 液体 D. 砖
8. 按国家标准, 尺寸界线用何种线条画出()
- A. 粗实线 B. 细实线
- C. 点划线 D. 双点划线
9. 当直线平行于投影面时, 其投影长度与实际长度关系为()
- A. 大于 B. 相等
- C. 小于 D. 不等
10. 下面平面图形是直角三角形的是()



二、填空题（本大题共 10 小题，每小题 2 分，共 20 分）

请在每小题的空格中填上正确答案。错填、不填均无分。

11. 在工程制图中, 采用投射射线垂直于投影面得到物体投影的方法, 称为_____。
12. 直线在与其平行的投影面上的投影_____线段实长, 在其它面上的投影_____线段实长。
13. 正平面的水平投影与侧面投影均为_____。
14. 写出下列直线对投影面的相对位置。

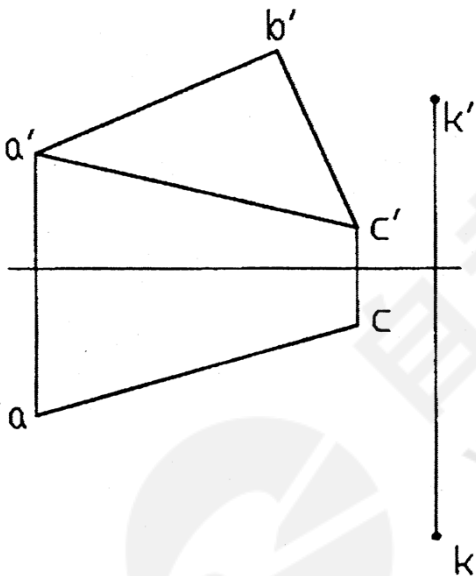


(1) _____ 线 (2) _____ 线

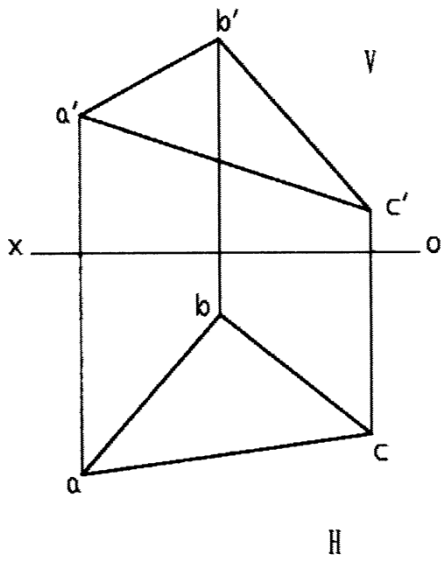
15. A、B 两点在正投影面的投影相互重叠(重影), A 点的 Y 坐标值大, 则_____点是不可见点。
16. 空间几何元素位置保持不动, 用新的投影面代替原来的投影面, 使几何元素在新投影面上的投影对解题最为简便, 这种方法称为_____法。
17. M10-6H 标记中, 螺纹公称直径为_____, 螺纹孔中径与顶径公差带为_____。
18. 根据国家标准, 齿轮的分度圆和分度线用_____线绘制。
19. 尺寸的精确程度由公差等级确定, 国家标准将公差等级分_____, 其中 IT18 的精确程度_____。
20. 在形位公差标注中, \odot 是_____的表示符号。

三、作图题 (本大题共 4 小题, 每小题 5 分, 共 20 分)

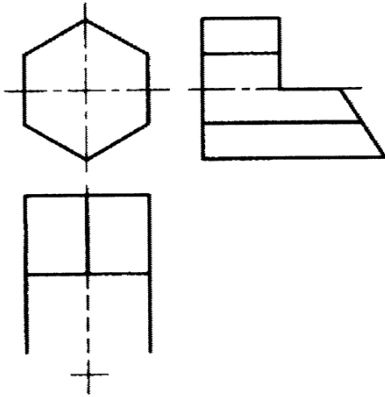
21. 已知 $\triangle ABC$ 及同面上点 K 的正面投影, 补全其水平投影。



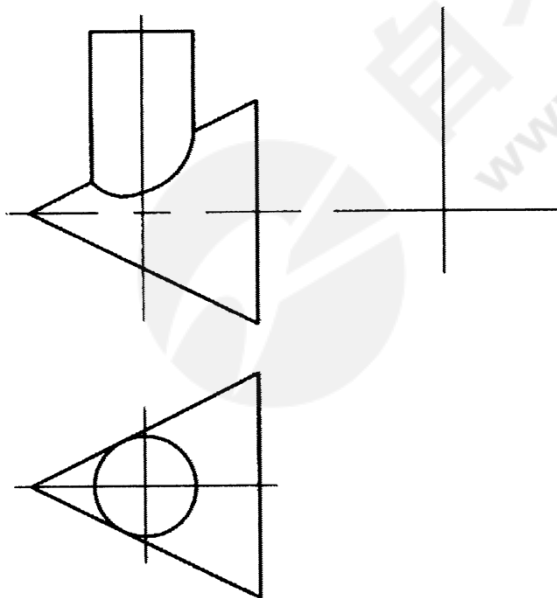
22. 试用换面法求 $\triangle ABC$ 实形。



23. 根据已知投影，补全三面投影中缺少的图线。

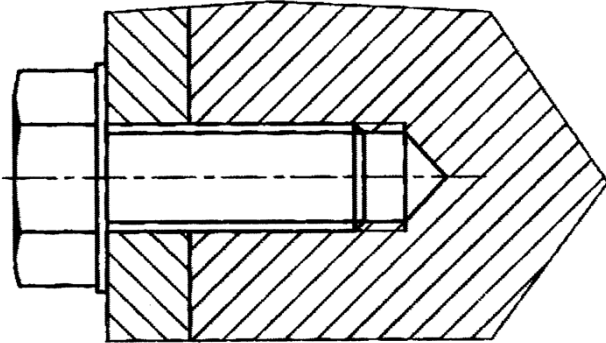


24. 根据已知投影，补全第三投影。

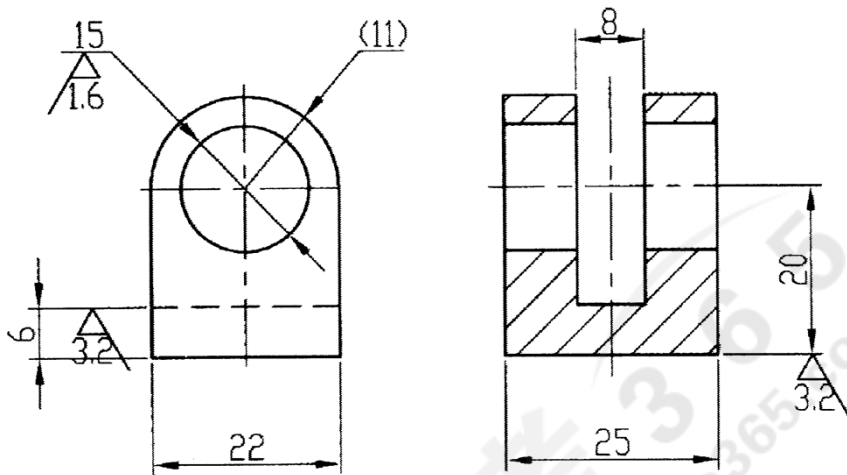


四、改错题（本大题共 2 小题，每小题 10 分，共 20 分）

25. 观察、分析图示螺栓联接装配图中的画法错误，画出正确的装配图。



26. 观察、分析下图尺寸及表面粗糙度标注错误并改正。



五、综合题（本大题共 2 小题，每小题 10 分，共 20 分）

27. 零件图作用和内容是什么？

28. AutoCAD 界面的组成有哪些？绘图命令中 Line 与 PLine 的含义分别是什么？