

- | | |
|--|---|
| <input checked="" type="checkbox"/> 上市公司 实力雄厚 品牌保证 | <input checked="" type="checkbox"/> 权威师资阵容 强大教学团队 |
| <input checked="" type="checkbox"/> 历次学员极高考通过率 辅导效果有保证 | <input checked="" type="checkbox"/> 辅导紧跟命题 考点一网打尽 |
| <input checked="" type="checkbox"/> 辅导名师亲自编写习题与模拟试题 直击考试精髓 | <input checked="" type="checkbox"/> 专家 24 小时在线答疑 疑难问题迎刃而解 |
| <input checked="" type="checkbox"/> 资讯、辅导、资料、答疑 全程一站式服务 | <input checked="" type="checkbox"/> 随报随学 反复听课 足不出户尽享优质服务 |

开设班次：[（请点击相应班次查看班次介绍）](#)

基础班	串讲班	精品班
-----	-----	-----

网校推荐课程：

思想道德修养与法律基础	马克思主义基本原理概论
经济法概论（财经类）	英语（一）
高等数学（工专）	高等数学（一）
概率论与数理统计（经管类）	计算机应用基础

全国 2012 年 4 月高等教育自学考试 电子技术基础(二)试题 课程代码：02273

一、单项选择题(本大题共 15 小题，每小题 1 分，共 15 分)

在每小题列出的四个备选项中只有一个是符合题目要求的，请将其代码填写在题后的括号内。错选、多选或未选均无分。

- 本征半导体中的电子空穴对是由于何种原因形成的()
 - 外电场的作用
 - 热激发
 - 热击穿
 - 掺入杂质
- 增强型绝缘栅场效应管，当栅极与源极之间电压为零时()
 - 能够形成导电沟道
 - 不能形成导电沟道
 - 漏极电流不为零
 - 漏极电压为零
- 希望放大电路的输入电阻 r_i 愈大愈好的实质是()
 - 希望对输入信号的衰减小
 - 希望带负载能力强
 - 希望工作点稳定
 - 希望温漂小
- 放大电路中引入电压串联负反馈，可使其输入电阻比无反馈时()
 - 减小了 F 倍
 - 增大了 F 倍
 - 减小了 $(1+AF)$ 倍
 - 增大了 $(1+AF)$ 倍

- 5.微分运算电路的反馈元件是()
- A.电阻 B.电感
C.电容 D.稳压管
- 6.在反比例运算电路中运放的反相输入端的电位为()
- A.0 B.+ ∞
C.- ∞ D. u_f
- 7.电感三点式振荡器, 反馈信号取自何种器件因而输出波形较差()
- A.电容 B.电感
C.电阻 D.变压器
- 8.在桥式整流电路中, 流过二极管的平均电流是输出电流的()
- A. $\frac{1}{2}$ B. $\frac{1}{3}$
C. $\frac{1}{4}$ D. $\frac{1}{5}$
- 9.下列数据中, 数值最小的数据为()
- A.(100011)₂ B.(42)₈
C.(21)₁₆ D.(36)₁₀
- 10.逻辑表达式 \overline{AB} 与下列式子中的哪一个相等 ()
- A. $\overline{A+B}$ B. $\overline{A \oplus B}$
C. \overline{AB} D. $\overline{A+B}$
- 11.在各种显示器件中功耗最小的是()
- A.荧光数码管 B.半导体数码管
C.液晶显示器 D.辉光数码管
- 12.分频器可以由以下哪种电路构成()
- A.单稳态触发器 B.施密特触发器
C.D 触发器 D.基本 RS 触发器
- 13.把 JK 触发器的 J 与 K 都接到高电平上, 则其特性方程变为()
- A. $Q^{n+1}=Q^n$ B. $Q^{n+1}=\overline{Q}^n$
C. $Q^{n+1}=1$ D. $Q^{n+1}=0$
- 14.能够改变脉冲波形宽度的功能电路为()
- A.译码器 B.D / A 转换器

- C.A / D 转换器
D.单稳态触发器
- 15.DAC0832 是()
A.A / D 转换器
B.运算放大器
C.集成定时器
D.D / A 转换器

二、填空题(本大题共 15 小题, 每小题 1 分, 共 15 分)

请在每小题的空格中填上正确答案。错填、不填均无分。

- 16.在 N 型半导体中_____是多数载流子。
- 17.PN 结反向偏置时, PN 结的内电场被_____。
- 18.基本放大电路的工作点偏高, 则输出波形易出现_____失真。
- 19.放大电路引入负反馈后, 非线性失真_____。
- 20.功率放大电路按静态工作点设置不同, 主要可分为甲类, _____类和甲乙类三类工作方式。
- 21.模拟集成电路是用来处理在时间上、数值上都_____的电路。
- 22.RC 正弦波振荡器振荡频率较低, 一般在_____Hz 以内。
- 23.桥式整流电路, 若输入电压有效值为 20V, 则整流后电压平均值为_____。
- 24.在基本逻辑公式中 $A+A=$ _____。
- 25.数字电路按功能可分为组合逻辑电路和_____逻辑电路。
- 26.“OC” 门的全称应该是_____。
- 27.三极管反相器输出高电平时, 所带负载称拉电流负载还是灌电流负载_____。
- 28.D 触发器的特性方程为_____。
- 29.集成施密特触发器有 TTL 和_____两种类型。
- 30.双积分 ADC 与逐次比较 ADC 相比, 抗干扰能力_____。

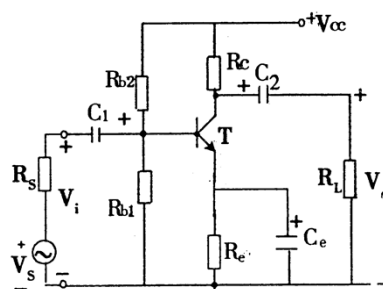
三、简答题(本大题共 4 小题, 每小题 5 分, 共 20 分)

- 31.用公式法化简逻辑函数 $Y = AB + BCD + \bar{A}C + \bar{B}C$
- 32.交流负反馈放大电路有几种类型?它们对放大电路性能有何影响?
- 33.简单描述一下二极管的开关特性。
- 34.集成电路中, 级与级之间均采用什么耦合方式?这种耦合方式需要解决哪两个问题?

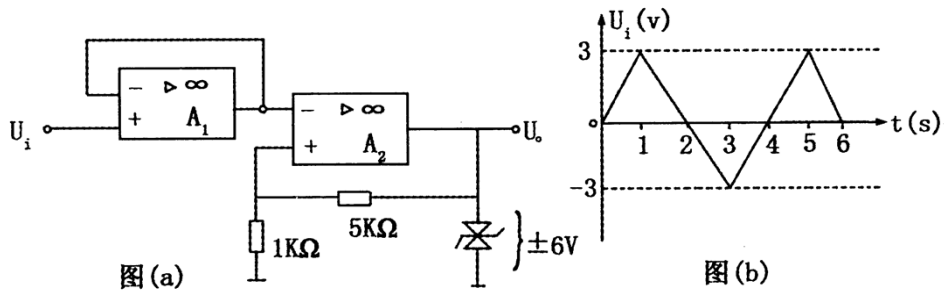
四、分析计算题(本大题共 5 小题, 每小题 10 分, 共 50 分)

- 35.1.求静态工作点(I_{BQ} , I_{CQ} , U_{CEQ})
- 2.画中频微变等效电路
- 3.求 r_{be}

4.求中频电压放大倍数, $A_v = \frac{V_o}{V_i}$

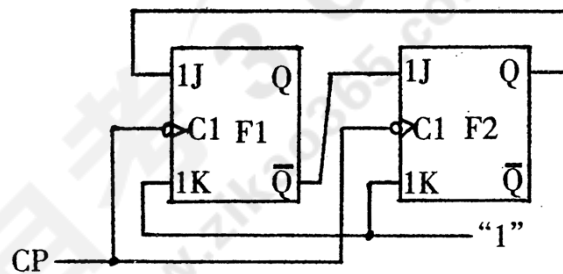


36. 电路如图(a)所示, 图(b)为输入 U_i 波形。分析由 A_1, A_2 组成电路功能; (2)画出 U_o 波形。

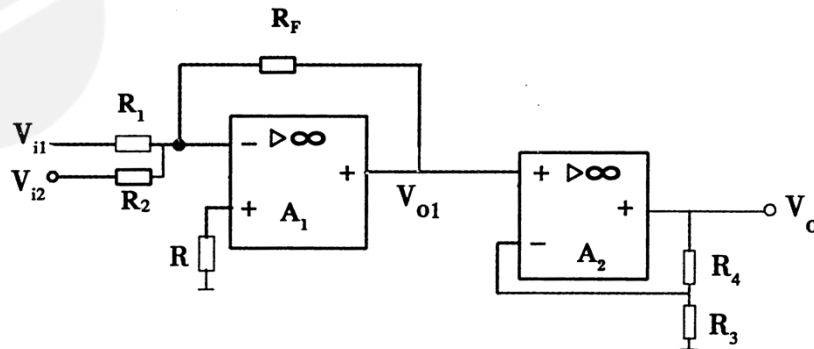


37. 时序电路如图所示:

- ① 写出驱动方程
- ② 求出状态方程
- ③ 画出状态转换表和状态转换图
- ④ 该电路是同步电路还是异步电路?



38. 如图电路(1)指出 A_1, A_2 各构成什么电路。(2)写出 V_{o1} 及 V_o 表达式。



39.设计一个组合逻辑电路,输入为 A、B、C,输出为 Y。当 C=0 时,实现 $Y=AB$;当 C=1 时,实现 $Y=A+B$ 。

(1)列出真值表

(2)求输出 Y 的最简与或表达式

(3)完全用与非门实现该逻辑关系(画逻辑图)。



自考365
www.zikao365.com