

- | | |
|--|---|
| <input checked="" type="checkbox"/> 上市公司 实力雄厚 品牌保证 | <input checked="" type="checkbox"/> 权威师资阵容 强大教学团队 |
| <input checked="" type="checkbox"/> 历次学员极高考通过率 辅导效果有保证 | <input checked="" type="checkbox"/> 辅导紧跟命题 考点一网打尽 |
| <input checked="" type="checkbox"/> 辅导名师亲自编写习题与模拟试题 直击考试精髓 | <input checked="" type="checkbox"/> 专家 24 小时在线答疑 疑难问题迎刃而解 |
| <input checked="" type="checkbox"/> 资讯、辅导、资料、答疑 全程一站式服务 | <input checked="" type="checkbox"/> 随报随学 反复听课 足不出户尽享优质服务 |

开设班次：（请点击相应班次查看班次介绍）

基础班	串讲班	精品班	套餐班	实验班	习题班	高等数学预备班	英语零起点班
-----	-----	-----	-----	-----	-----	---------	--------

网校推荐课程：

思想道德修养与法律基础	马克思主义基本原理概论	大学语文	中国近现代史纲要
经济法概论（财经类）	英语（一）	英语（二）	线性代数（经管类）
高等数学（工专）	高等数学（一）	线性代数	政治经济学（财经类）
概率论与数理统计（经管类）	计算机应用基础	毛泽东思想、邓小平理论和“三个代表”重要思想概论	

[更多辅导专业及课程>>](#)

[课程试听>>](#)

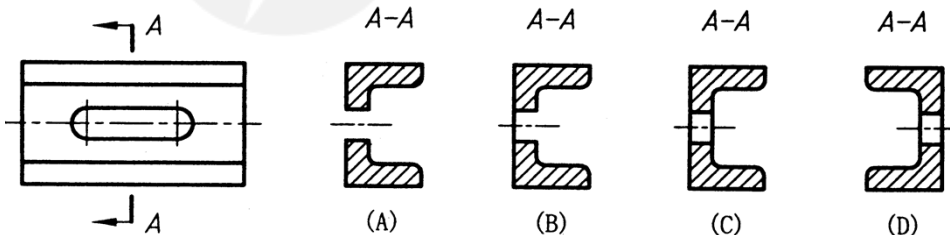
[我要报名>>](#)

全国 2012 年 7 月高等教育自学考试 机械制图（一）试题 课程代码：02183

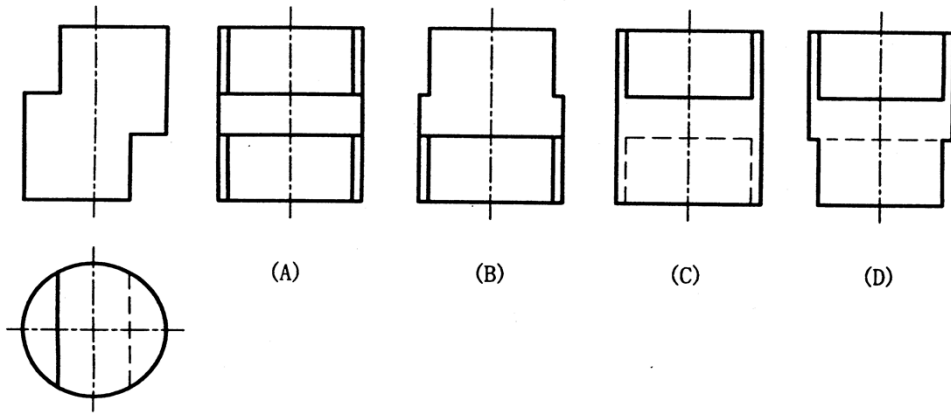
一. 单项选择题（本大题共 5 小题，每小题 2 分，共 10 分）

在每小题列出的四个选项中只有一个选项是符合题目要求的，请将正确选项前的字母填在题后的括号内。

- 平面内平行于水平面的直线称为（ ）
A. 在面水平线 B. 在面正平线
C. 在面侧平线 D. 在面一般线
- 一个平面与平面立体相交，其截交线是（ ）
A. 封闭的平面多边形 B. 平面曲线与直线的组合
C. 封闭的空间多边形 D. 封闭的平面曲线
- 圆柱轴线过球心与圆球相贯，其相贯线一定是（ ）
A. 椭圆 B. 圆
C. 直线 D. 空间曲线
- 下列图形中，正确的 A-A 断面图是（ ）



- 已知主视图和俯视图，正确的左视图是（ ）



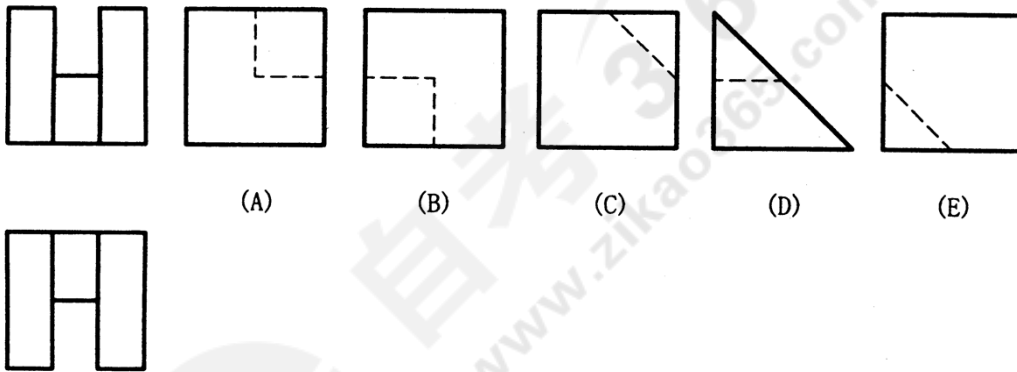
二. 双项选择题 (本大题共 2 小题, 每小题 2 分, 共 4 分)

在每小题列出的五个选项中有两个选项是符合题目要求的, 请将正确选项前的字母填在题后的括号内, 多选、少选、错选均无分。

6. 过水平线可以作()、()

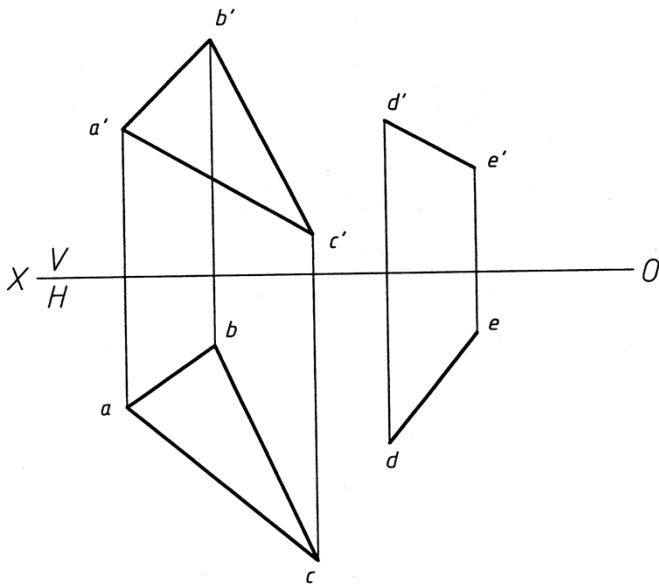
- A. 水平面
- B. 正垂面
- C. 铅垂面
- D. 正平面
- E. 侧平面

7. 已知主视图和俯视图, 正确的左视图是()、()



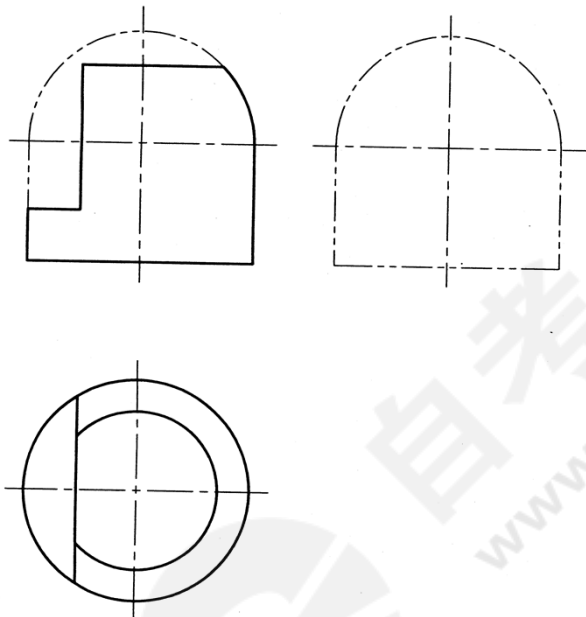
三. 点线面作图题 (8 分)

8. 在直线 DE 上找一点 K, 使点 K 与三角形 ABC 的距离为 17mm。求作点 K 的 V 面投影和 H 面投影。



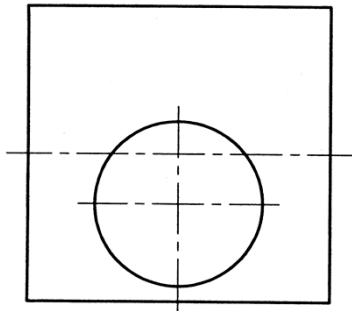
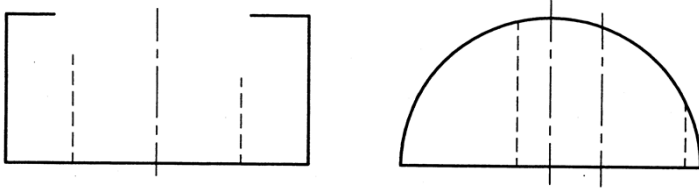
四. 截交线作图题 (8 分)

9. 已知圆柱和半圆球形成的同轴回转体被平面截切后的正面投影和水平投影, 完成侧面投影。



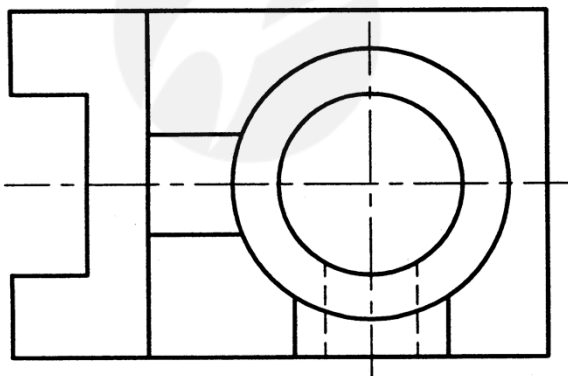
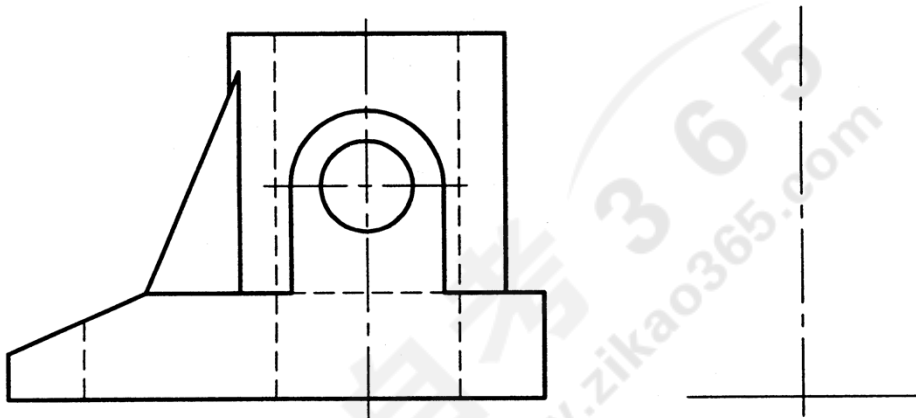
五. 相贯线作图题 (8 分)

10. 完成半圆柱穿孔相贯体的正面投影 (保留作图线, 并用数字标出特殊点, 至少作出一个一般点)。



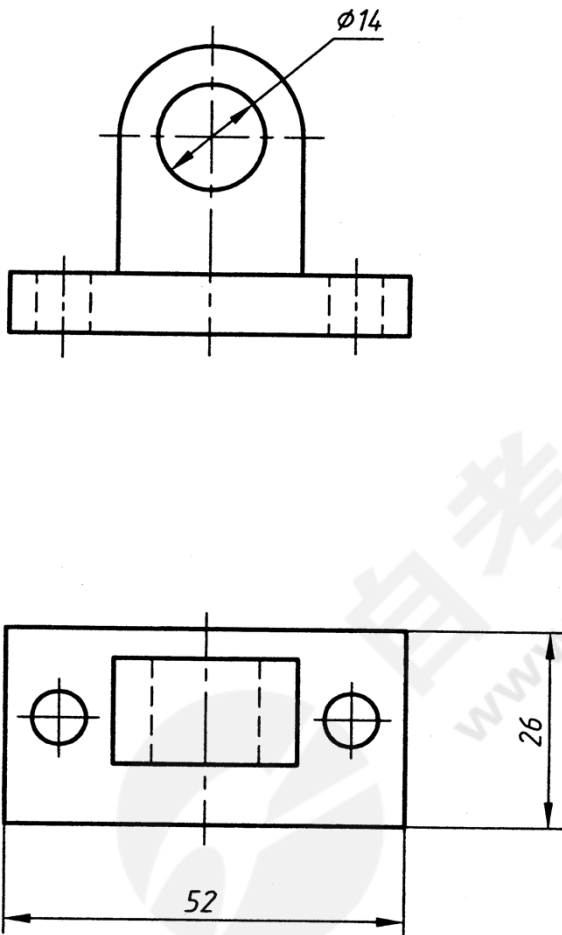
六. 组合体读图作图题 (10 分)

11. 已知组合体的主视图和俯视图, 完成组合体的左视图 (虚线不可省略)。



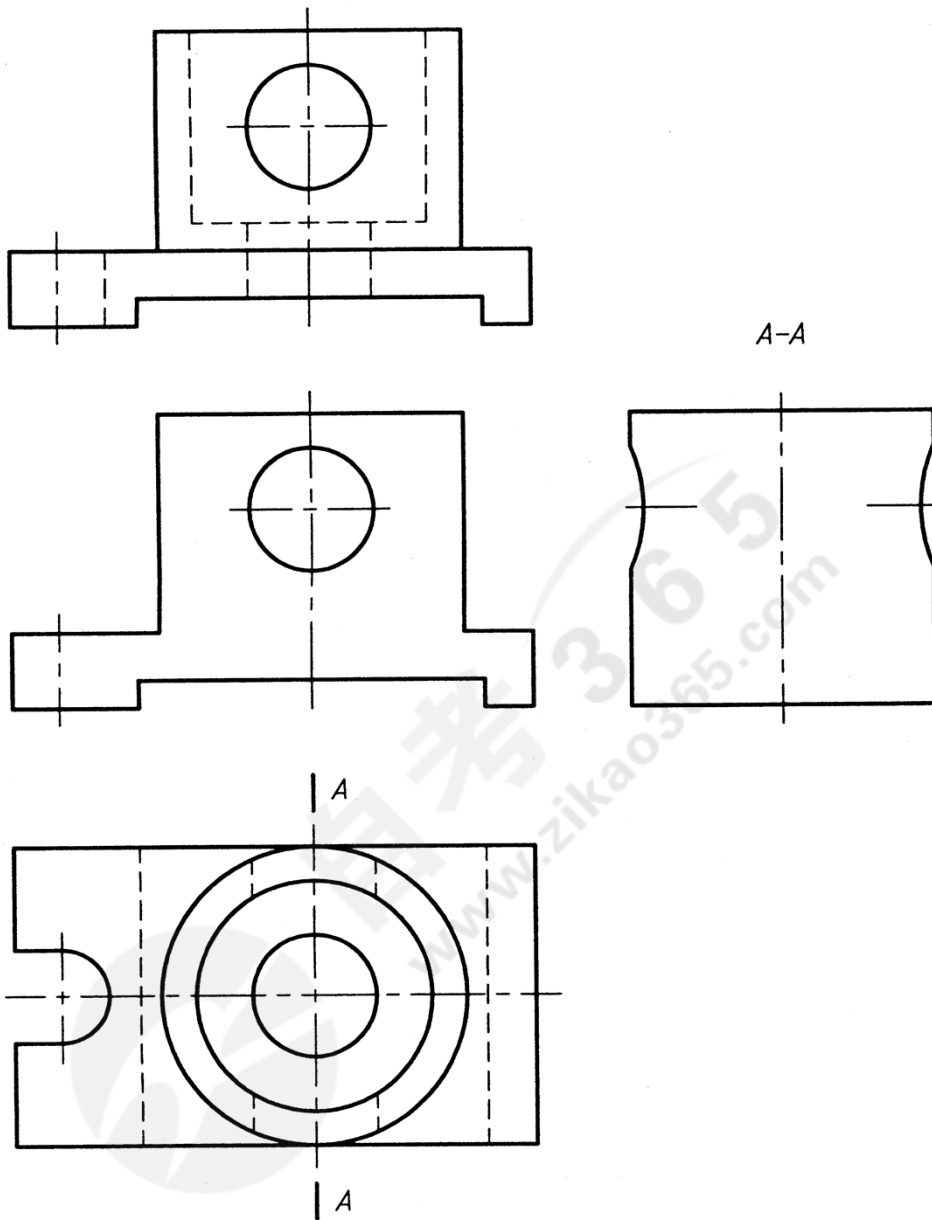
七. 组合体尺寸标注题 (8 分)

12. 补全组合体的尺寸, 尺寸数值按 1:1 在图中量取后取整。



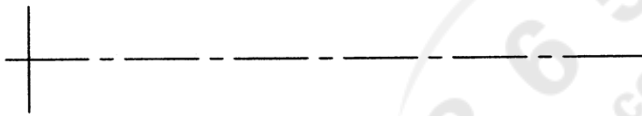
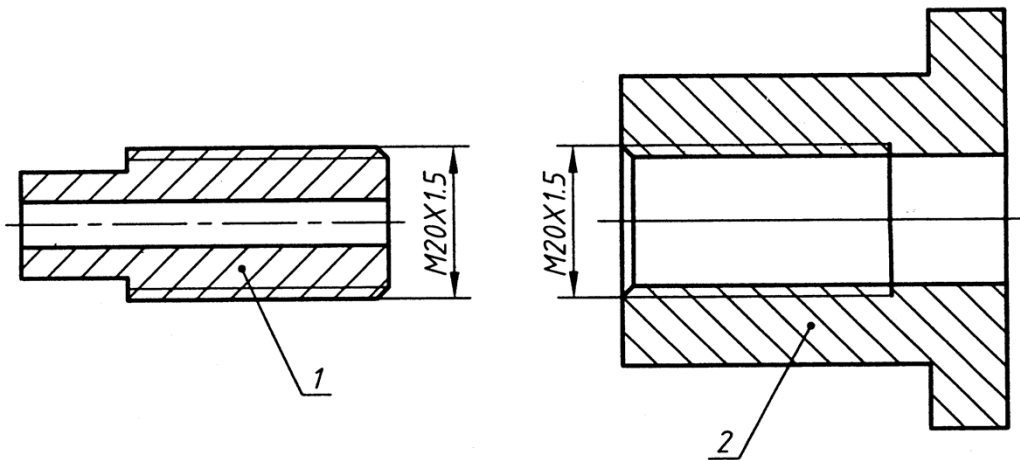
八. 表达方法作图题 (10 分)

13. 根据给定的视图, 在指定位置将主视图改画为全剖视图, 并画出半剖视的左视图。



九. 标准件和常用件作图题 (6分)

14. 已知螺纹件 1 和螺纹件 2 的螺纹旋合长度为 20mm, 在下面指定的位置处画出内、外螺纹连接的剖视图。

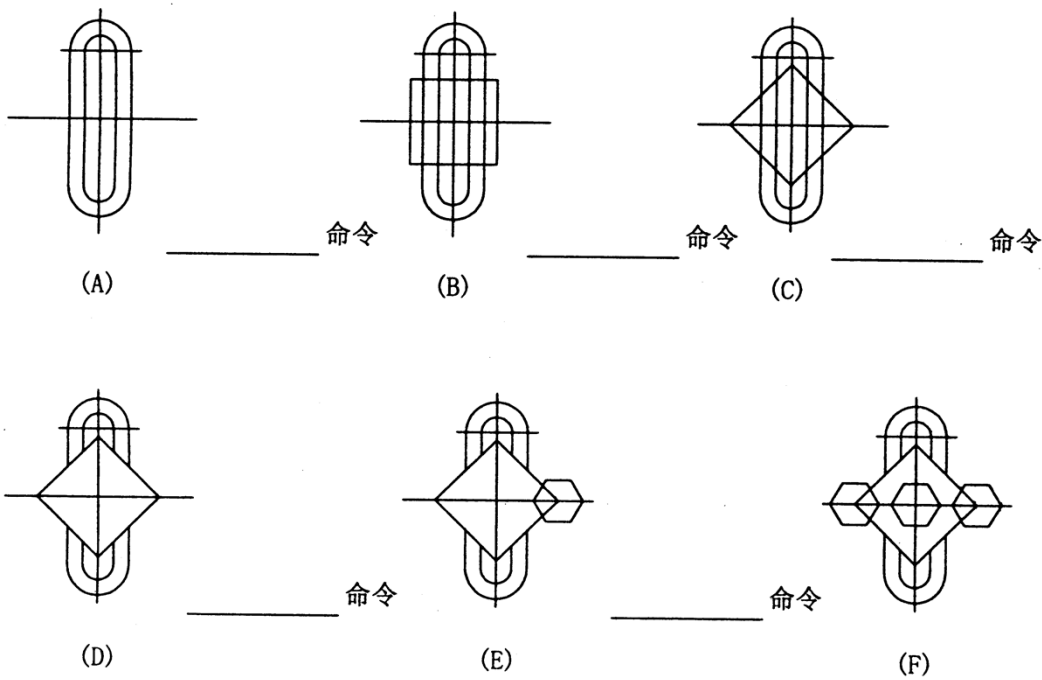


十. 计算机绘图基础 (本大题共 2 小题, 每小题 5 分, 共 10 分)

15. 判断下列各题, 正确的在括号内打勾, 错误的在括号内打叉。

- (1) 用起点、圆心和角度画弧时, 角度值为正逆时针画弧; 为负顺时针画弧。()
- (2) 直径符号 ϕ 是键盘上没有的特殊字符, 其控制代码为 %%p。()
- (3) 用交叉窗口选择实体, 只有完全在窗口内的实体才能被选中。()
- (4) 修剪(Trim)命令以剪切边剪除其它实体的一部分, 剪切边本身也可以被修剪。()
- (5) 将块(Block)命令创建的块存盘以后, 该块也只能被创建该块的图文件调用, 不能被其他图文件调用。()

16. 根据图形的变化, 在横线上填写所用的命令名 (中、英文名均可), 每处只能填写一个命令, 而且只能使用一次。

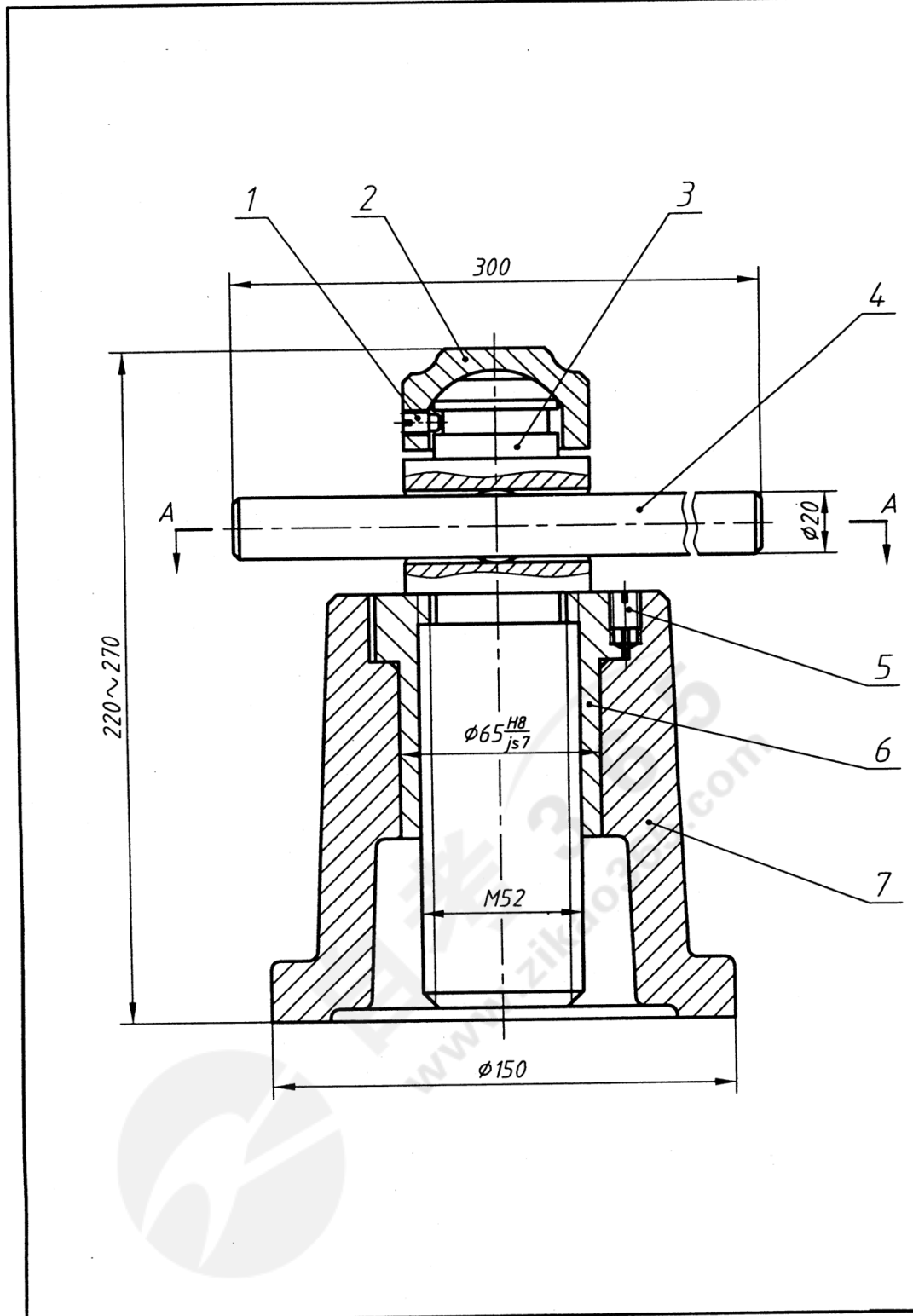


十一、读装配图（见本卷 13、14 页）并拆画零件图（本大题共 3 小题，第 17 小题 13 分，第 18 小题 3 分，第 19 小题 2 分，共 18 分）

17. 用适当的表达方法，按 1:1 拆画出螺套（件 6）的零件图。（提示：装配图比例为 1:2）

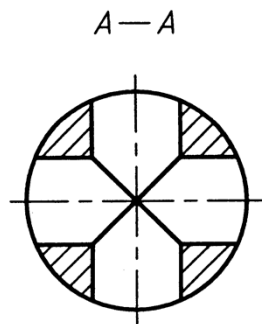
18. 把装配图上与该零件有关的尺寸标注到零件图中。

19. 在零件中标注指定表面的表面粗糙度代号： $\phi 65js7$ 圆柱面的 Ra 值为 1.6，螺套端面的 Ra 值为 3.2（标注一个端面即可）。



千斤顶工作原理

逆时针转动绞杠4，与螺套6旋合的螺旋杆3将向上运动，通过顶垫2把重物顶起，底座7起支撑作用。



7		底座	1	HT200
6		螺套	1	ZQSnD6-6-3
5	GB/T 73-2000	螺钉 M10X12	1	Q235
4		绞杠	1	Q235
3		螺旋杆	1	45
2		顶垫	1	Q235
1	GB/T 75-2000	螺钉 M8X12	1	Q235
序号	代号	名称	数量	材料
千斤顶			比例	1:2
			(图号)	
			共 张	第 张
制图	王爱学	2012.6.15	(厂名)	
审核	王光明	2012.6.25		