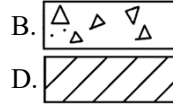
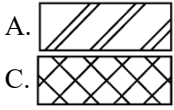




C.檐口板

D.雨篷板

5.在土建图中,多孔材料的图例表示为( )



二、填空题(本大题共 5 小题, 每小题 1 分, 共 5 分)

请在每小题的空格中填上正确答案。错填、不填均无分。

6.点的标高投影是用点的 H 投影加注\_\_\_\_\_的方法来表示的。

7.点 K 的坐标为(10,15,25),则该点对 H 面的距离为\_\_\_\_\_。

8.用垂直于回转轴的平面截回转体,所截得的图形为\_\_\_\_\_。

9.使用 CAD 绘图软件,当要输入相对坐标时,必须在数值前加一个符号\_\_\_\_\_。

10.平面对水平面的倾角,就是平面对水平面\_\_\_\_\_的倾角。

三、写出用绘图软件绘下面图形, 需用的绘图和编辑命令。

(本大题共 2 小题, 每小题 3 分, 共 6 分)

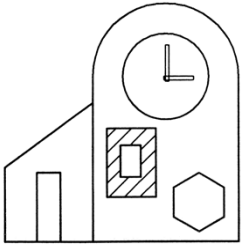


图 (A)



图 (B)

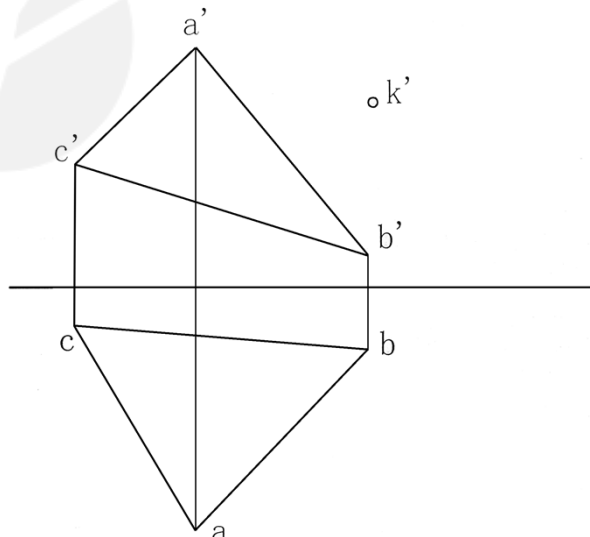
11.绘制图 (A) 图形时, 需用的命令包括: \_\_\_\_\_

12.由图 (A) 改为图 (B) 时, 需用的命令: \_\_\_\_\_

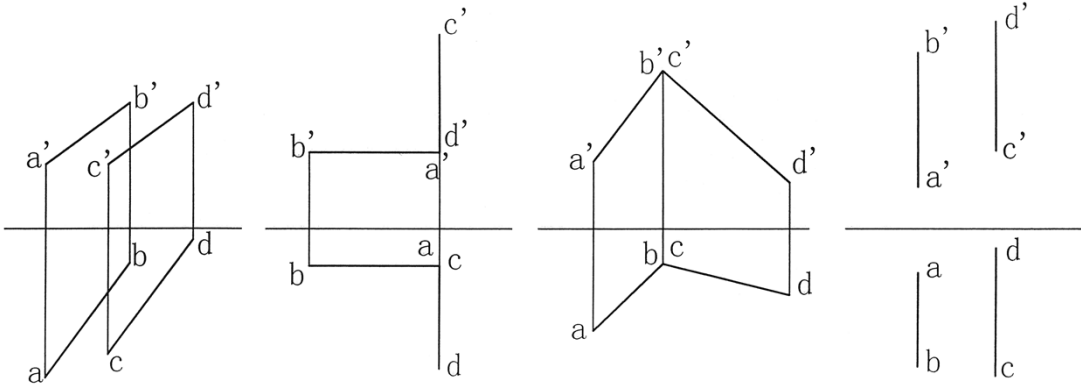
四、已知点 K 在由 ABC 确定的平面上(扩延 ABC), 求 K 的水平投影 k。过 C 作水平线 CD, CD 在已知平面 ABC 内。(本大题共 2 小题, 每小题 4 分, 共 8 分)

13.

14.



五、判定两直线的相对位置（平行、相交、交叉）。（本大题共 4 小题，每小题 2 分，共 8 分）



15. \_\_\_\_\_

16. \_\_\_\_\_

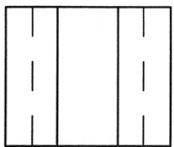
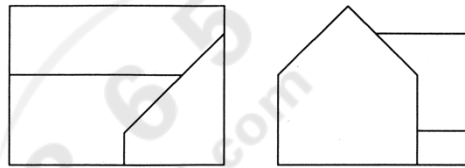
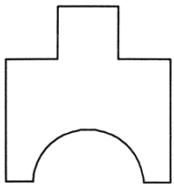
17. \_\_\_\_\_

18. \_\_\_\_\_

六、求立体的第三投影图。（本大题共 2 小题，每小题 7 分，共 14 分）

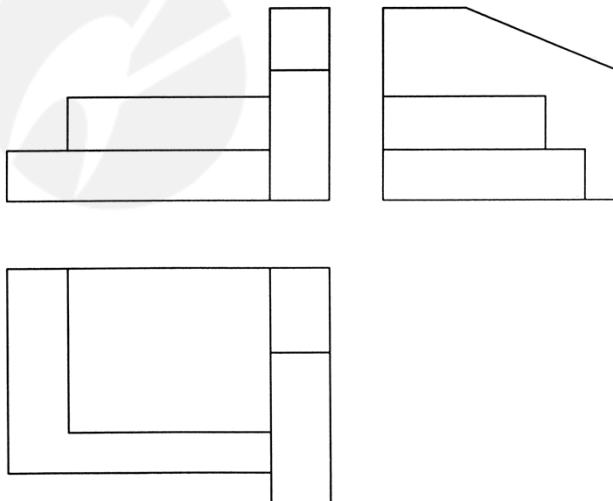
19. 求侧面投影图

20. 求水平投影图



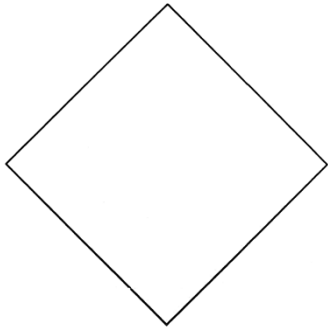
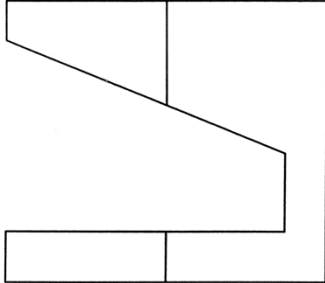
七、画出立体的正等测图。（本大题 10 分）

21.



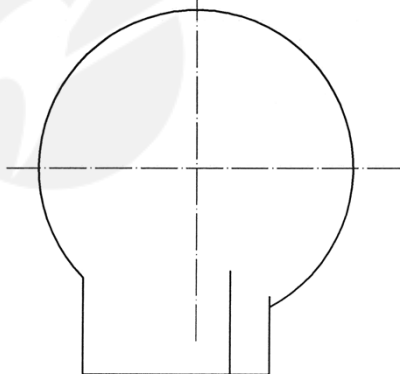
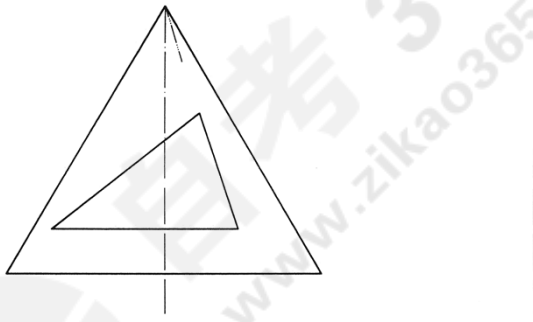
八、补全带切口的四棱柱的水平投影并求出侧面投影。(本大题 10 分)

22.

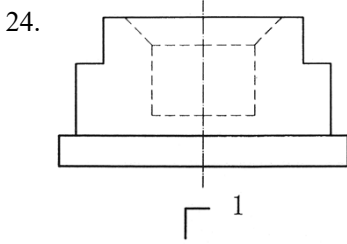


九、求棱柱与圆锥相贯线的水平投影和侧面投影。(本大题 12 分)

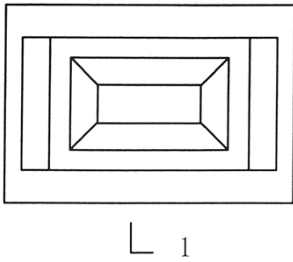
23.



十、画出物体的 1-1 剖面图。(本大题 10 分)

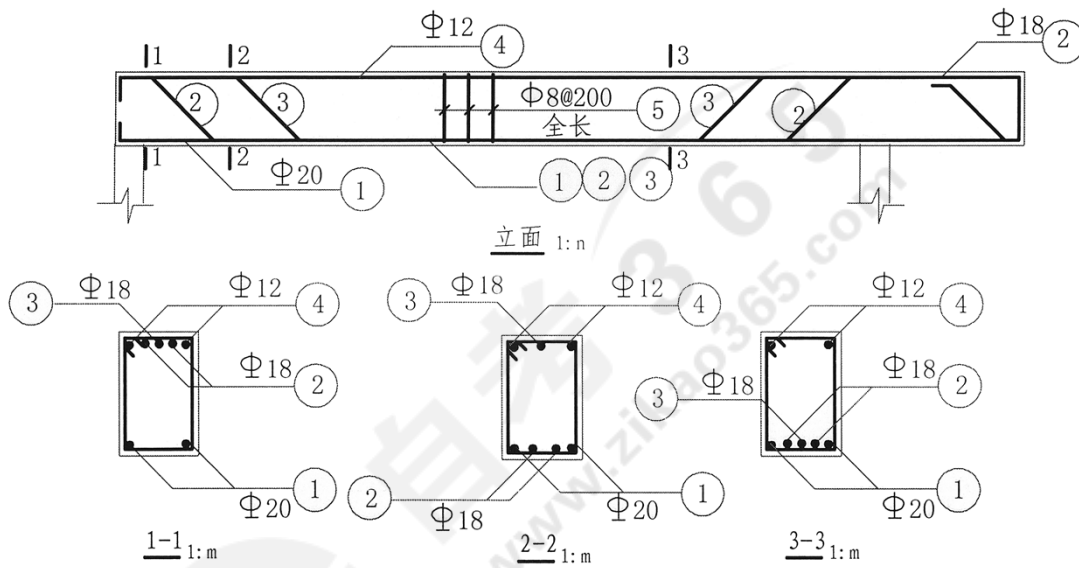


1-1 剖面图



十一、根据钢筋混凝土梁的结构图，填写钢筋表。（本大题 12 分）

25.



钢筋表:

编号	①	②	③	④
直径				
种类				
根数				