

- | | |
|--|---|
| <input checked="" type="checkbox"/> 上市公司 实力雄厚 品牌保证 | <input checked="" type="checkbox"/> 权威师资阵容 强大教学团队 |
| <input checked="" type="checkbox"/> 历次学员极高考通过率 辅导效果有保证 | <input checked="" type="checkbox"/> 辅导紧跟命题 考点一网打尽 |
| <input checked="" type="checkbox"/> 辅导名师亲自编写习题与模拟试题 直击考试精髓 | <input checked="" type="checkbox"/> 专家 24 小时在线答疑 疑难问题迎刃而解 |
| <input checked="" type="checkbox"/> 资讯、辅导、资料、答疑 全程一站式服务 | <input checked="" type="checkbox"/> 随报随学 反复听课 足不出户尽享优质服务 |

开设班次：（请点击相应班次查看班次介绍）

基础班	串讲班	精品班
-----	-----	-----

网校推荐课程：

思想道德修养与法律基础	马克思主义基本原理概论
经济法概论（财经类）	英语（一）
高等数学（工专）	高等数学（一）
概率论与数理统计（经管类）	计算机应用基础

浙江省 2012 年 7 月高等教育自学考试 建设项目管理试题 课程代码：06007

一、单项选择题(本大题共 11 小题，每小题 2 分，共 22 分)

在每小题列出的四个备选项中只有一个是符合题目要求的，请将其代码填写在题后的括号内。错选、多选或未选均无分。

- 不是项目的特征为()
 - 一次性
 - 系统性
 - 有生命周期
 - 独特性
- 成本管理是项目的核心和基础，其中项目目标成本应为()
 - 合同价格—税金—项目目标利润
 - 预算成本—项目目标成本
 - 合同价格—目标成本降低率
 - 预算成本—税金—项目目标利润
- 施工项目质量控制应包括系统控制、_____、阶段控制等内容。()
 - 因素控制
 - 政府控制
 - 外部控制
 - 微观控制
- 项目的核心任务是项目的()
 - 目标管理
 - 目标规划
 - 目标控制
 - 目标比较

18.在施工质量政府监督的实施过程中,属于工程项目开工前质量监督工作的有在施工现场召开由参与工程建设各方代表参加的监督会议、____、对施工过程中发生的质量问题、质量事故进行查处、____、检查工程实体质量和质量控制资料。

19.施工进度控制的主要工作环节包括建立施工进度计划系统、编制施工进度计划及相关的资源需求计划、____、____、健全项目管理的组织关系。

20.项目团队的特点主要体现在共同的目标、____、____、团队成员之间的信任和有效的沟通。

21.组织协调的内容包括____、____、协商、明确责任和协调利益关系。

三、名词解释(本大题共 3 小题,每小题 4 分,共 12 分)

22.项目

23.工程项目质量

24.职业健康安全

四、简答题(本大题共 6 小题,每小题 6 分,共 36 分)

25.投资规划编制的主要程序。

26.简述工程项目控制的基本理论及控制过程。

27.按工程项目建设的目标,建筑工程项目信息分哪几类?

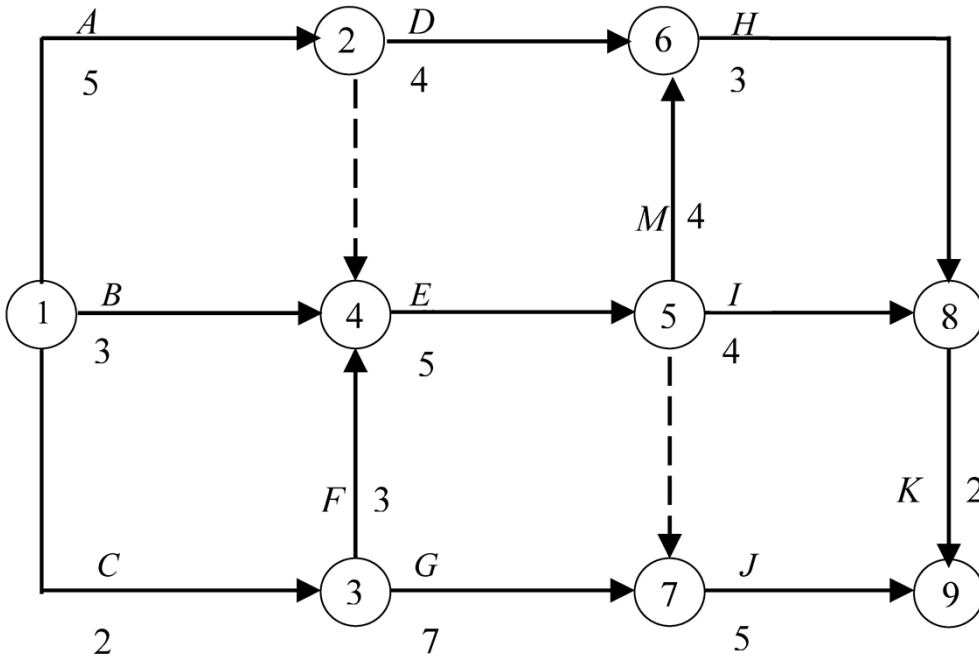
28.工程项目启动的内容。

29.工程项目成本控制的原则。

30.建设项目管理的组织形式有哪些?

五、计算题(本大题 10 分)

31.试计算某工程网络图的最早开始、最早结束、最迟开始、最迟结束、总时差和自由时差,以及指出关键线路和总工期。



某工程网络图

