

浙江省 2021 年 10 月高等教育自学考试

建筑工程定额与预算试题

课程代码:00170

1. 请考生按规定用笔将所有试题的答案涂、写在答题纸上。

2. 答题前,考生务必将自己的考试课程名称、姓名、准考证号用黑色字迹的签字笔或钢笔填写在答题纸规定的位置上。

选择题部分

注意事项:

每小题选出答案后,用 2B 铅笔把答题纸上对应题目的答案标号涂黑。如需改动,用橡皮擦干净后,再选涂其他答案标号。不能答在试题卷上。

一、单项选择题:本大题共 15 小题,每小题 2 分,共 30 分。在每小题列出的备选项中只有一项是最符合题目要求的,请将其选出。

1. 建设项目总投资中,铺底流动资金一般占流动资金的

- A. 30% B. 50% C. 10% D. 70%

2. 下列费用中,计算建筑面积的是

- A. 附墙柱、垛 B. 台阶 C. 室外楼梯 D. 装饰性幕墙

3. 已知某工程为矩形建筑物,首层外墙中心线长 40m,宽 15m,墙厚 240mm,则平整场地的清单项目工程量为_____m²。

- A. 600 B. 613.3 C. 851.20 D. 728.2

4. 工程量清单编制原则归纳为四统一,错误的是

- A. 项目编码统一 B. 项目名称统一
C. 计价依据统一 D. 工程量清单计算规则统一

5. 下列选项,_____不属于与项目建设有关的其他费用。

- A. 开办费 B. 勘察设计费
C. 工程保险费 D. 生产准备费

6. 《建筑安装工程费用项目组成》(建标(2013)44 号)的费用划分,措施费不包括

- A. 文明施工 B. 夜间施工
C. 工具用具使用费 D. 已完工程及设备保护

7. 概算定额是以_____为研究对象。
- A. 扩大的分部分项工程
B. 建筑物或构筑物各个分部分项工程
C. 同一性质的施工过程(工序)
D. 整个建筑物和构筑物
8. 增值税的计税方法,包括一般计税方法和简易计税方法。建筑业简易计税方法的税率为
- A. 17%
B. 3%
C. 11%
D. 7%
9. 依据浙江省建筑工程预算定额,砖石围墙以_____为分界,以下为基础,以上为墙身。
- A. 设计室外地坪
B. 设计室内地坪
C. 自然地坪
D. 基础上表面
10. 钢筋混凝土 L、T 形柱,当截面中一边的长、宽比值大于 4 时套用_____相应定额。
- A. 构造柱
B. 异形柱
C. 矩形柱
D. 直形墙
11. 依据浙江省建筑工程预算定额,现浇钢筋混凝土梁、板、墙的支模高度按_____编制的。
- A. 层高 3.6m 以内
B. 层高 6m 以内
C. 层高 5.2m 以内
D. 净高 6m 以内
12. 混凝土与钢筋混凝土工程,扶手、压顶应按_____计算工程量。
- A. 体积
B. 延长米
C. 质量
D. 断面积乘长度
13. 工程量清单,墙面卷材防水按_____计算工程量。
- A. 设计图示尺寸以长度
B. 设计图示尺寸以展开面积
C. 设计图示尺寸以面积
D. 水平投影面积
14. 编制工程量清单,水泥砂浆楼地面按设计图示尺寸以面积计算,不扣除_____所占面积。
- A. 设备基础
B. 室内管道
C. 凸出地面构筑物
D. 柱、垛
15. 依据浙江省建筑工程预算定额,阳台、雨篷等抹灰,如局部抹灰种类不同时,另按相应的_____计算差价。
- A. 腰线项目
B. 零星项目
C. 抹灰项目
D. 装饰抹灰

二、多项选择题:本大题共 5 小题,每小题 2 分,共 10 分。在每小题列出的备选项中至少有两项是符合题目要求的,请将其选出,错选、多选或少选均无分。

16. 工人工作时间分析,定额时间由_____几部分组成。
- A. 停工时间
B. 有效工作时间
C. 休息时间
D. 不可避免的中断时间
E. 损失时间
17. 下列选项中,属于企业管理费的是
- A. 劳动保护费
B. 工会经费
C. 奖金
D. 住房公积金
E. 环境保护费

18. 工程量清单中,列入其他项目清单招标人部分的是
- A. 暂列金额 B. 总承包服务费 C. 暂估价
- D. 计日工 E. 分包费
19. 工程量清单,金属门的工程量,
- A. 以樘计算,按设计图示数量计算
- B. 以平方米计算,按设计图示洞口尺寸以面积计算
- C. 以米计算,按设计图示框中心线长度计算
- D. 以米计算,按设计图示框外围长度计算
- E. 以个或套计算,按设计图示数量计算
20. 依据浙江省预算定额,综合脚手架定额包括
- A. 外墙砌筑脚手架 B. 内墙砌筑脚手架 C. 上料平台
- D. 内墙饰面脚手架 E. 外墙饰面脚手架

三、判断题:本大题共 5 小题,每小题 2 分,共 10 分。判断下列各题,在答题纸相应位置正确的涂“**A**”,错误的涂“**B**”。

21. 单位工程是指不能独立发挥生产能力,但具有独立设计的施工图纸,并能独立组织施工的工程。
22. 定额具有科学性、系统性、稳定性、时效性等特点。
23. 桩间挖土方工程量应扣除桩所占体积
24. 分部分项工程量清单,是不可调整的闭口清单。
25. 建筑物外有围护结构的挑廊,应按其围护面积的一半计算建筑面积。

非选择题部分

注意事项:

用黑色字迹的签字笔或钢笔将答案写在答题纸上,不能答在试题卷上。

四、填空题:本大题共 5 小题,每小题 2 分,共 10 分。

26. 建设项目按性质分为新建项目、_____项目、改建项目、迁建项目和_____项目。
27. 人工工资单价由计时工资或计件工资、_____、津贴补贴、_____和特殊情况下支付的工资组成。
28. 坡屋顶内的场馆看台下的建筑空间,设计加以利用时,净高在_____m 至_____m 的部位,应按该部位水平面积的一半计算建筑面积。
29. 一般土方的划分,底宽_____m 且底长_____倍底宽为沟槽。
30. 打、压预应力钢筋混凝土管桩按_____ (不包括桩尖),以_____计算。

五、简答题：本大题共 2 小题，每小题 6 分，共 12 分。

31. 写出工程量清单的总说明包括的内容

32. 人工幅度差包括哪些内容？

六、计算题：本大题共 2 小题，每小题 14 分，共 28 分。

33. 某工程，现浇钢筋混凝土矩形梁，如图 1.1 所示，共 30 根，计算其钢筋工程量。已知 4 号钢筋没有弯钩， $\Phi 6$ 的理论重量为 0.222kg/m。

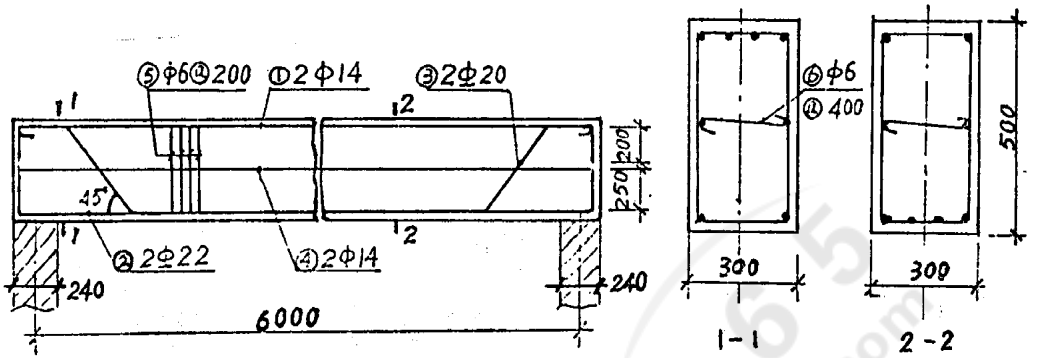


图 1.1

34. 某单层房屋平面如图 1.2 所示，内外墙为烧结粘土砖墙，墙厚 240mm，门窗设计洞口尺寸为：M-1 为 1000×2000mm，M-2 为 900×2000mm，C-1 为 1000×2100mm，房间地面采用水泥砂浆贴花岗岩，室内贴 150mm 高花岗岩踢脚板，依据预算定额，计算花岗岩地面和踢脚板的工程量。

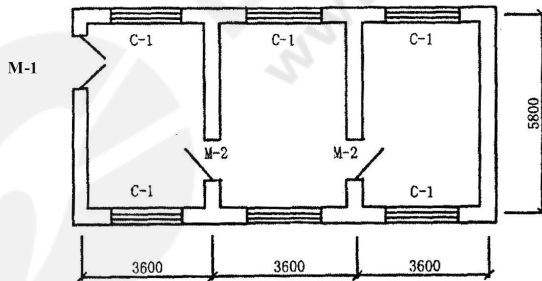


图 1.2