

2022年4月高等教育自学考试全国统一考试

电力电子变流技术

(课程代码 02308)

注意事项:

1. 本试卷分为两部分, 第一部分为选择题, 第二部分为非选择题。
2. 应考者必须按试题顺序在答题卡(纸)指定位置上作答, 答在试卷上无效。
3. 涂写部分、画图部分必须使用2B铅笔, 书写部分必须使用黑色字迹签字笔。

第一部分 选择题

一、单项选择题: 本大题共10小题, 每小题1分, 共10分。在每小题列出的备选项中只有一项是最符合题目要求的, 请将其选出。

1. 当晶闸管承受_____电压时, 不论门极加何种极性触发电压, 晶闸管都处于关断状态。
 - A. 正向阳极
 - B. 反向阳极
 - C. 反向阴极
 - D. 正向阴极
2. 在规定条件下, 晶闸管允许连续通过工频正弦半波电流的最大平均值称为
 - A. 维持电流
 - B. 擎住电流
 - C. 额定通态平均电流
 - D. 浪涌电流
3. 单相全控桥式整流电路, 带电阻性负载时, 晶闸管整流输出直流电压平均值 U_d 为
 - A. $0.9U_2(1+\cos\alpha)/2$
 - B. $\sqrt{2}U_2/2$
 - C. $0.45U_2(1+\cos\alpha)/2$
 - D. $0.45U_2(1+\sin\alpha)/2$
4. 三相半波可控整流电路带电阻性负载, 当 $\alpha >$ _____ 时, 输出电压电流波形会出现断续的现象。
 - A. 30°
 - B. 45°
 - C. 60°
 - D. 90°
5. 三相半波可控整流电路大电感负载时的移相范围为
 - A. $0\sim 90^\circ$
 - B. $90^\circ\sim 180^\circ$
 - C. $0\sim 60^\circ$
 - D. $0\sim 30^\circ$

6. 用来表征GTO容量大小的参数是

- A. I_{Gmin}
- B. β_{off}
- C. I_{ATO}
- D. I_A

7. 单相全控桥式整流电路带电感性负载, 晶闸管电流平均值 I_{V1AR} 与输出直流电流平均值 I_d 的关系是

- A. $I_{V1AR}=I_d/5$
- B. $I_{V1AR}=I_d/3$
- C. $I_{V1AR}=2I_d$
- D. $I_{V1AR}=0.5I_d$

8. 三相全控桥式整流电路工作时, 有_____个晶闸管处于导通状态。

- A. 1
- B. 2
- C. 3
- D. 4

9. 斩波电路的原理是将

- A. 直流变交流
- B. 交流变直流
- C. 交流变交流
- D. 直流变直流

10. 晶闸管通以 π 倍或规定倍数的额定通态平均电流时的瞬态峰值电压值为

- A. 额定电压
- B. 断态重复峰值电压
- C. 通态峰值电压
- D. 反向重复峰值电压

第二部分 非选择题

二、填空题: 本大题共10小题, 每小题1分, 共10分。

11. 门极开路及额定结温下, 允许重复施加于晶闸管阳极和阴极之间的正向峰值电压称为_____。
12. 晶闸管阳极伏安特性是指阳极与阴极的电压与_____的关系。
13. 交流侧过电压保护可分为_____和非线性元件保护。
14. 逆导晶闸管需要将晶闸管和_____反并联使用。
15. 非线性元件保护可以作为过_____保护。
16. 晶闸管门极触发电压用符号_____表示。
17. GTR集电极电压达到通常所说的击穿电压, 集电结发生雪崩击穿, 这就是_____。
18. 触发脉冲相位的前后移动称为_____。
19. 设正弦调制波电压幅值为 U_m , 三角形载波电压幅值为 U_{cm} , 则调制比 M 为_____。
20. 在相同载波比情况下, 采用消谐技术的SPWM比普通方法的SPWM方法谐波畸变率要_____。

三、简答题：本大题共 3 小题，每小题 4 分，共 12 分。

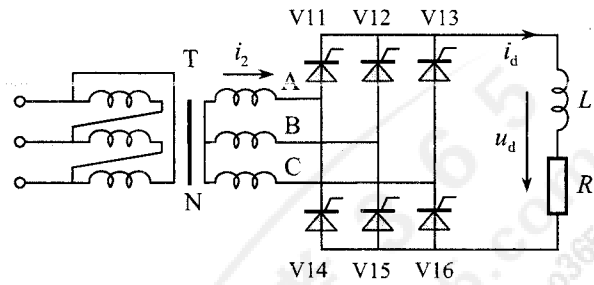
21. 晶闸管反向重复峰值电压怎样定义的？该参数与反向不重复峰值电压有何关系？
22. 什么是无源逆变电路？
23. 简述多重化抑制方法的原理。

四、问答题：本大题共 3 小题，每小题 8 分，共 24 分。

24. 要求触发电路具备的四种功能分别是什么？
25. 有源逆变产生的条件是什么？
26. 通常采取什么措施防止逆变失败？请列举三种。

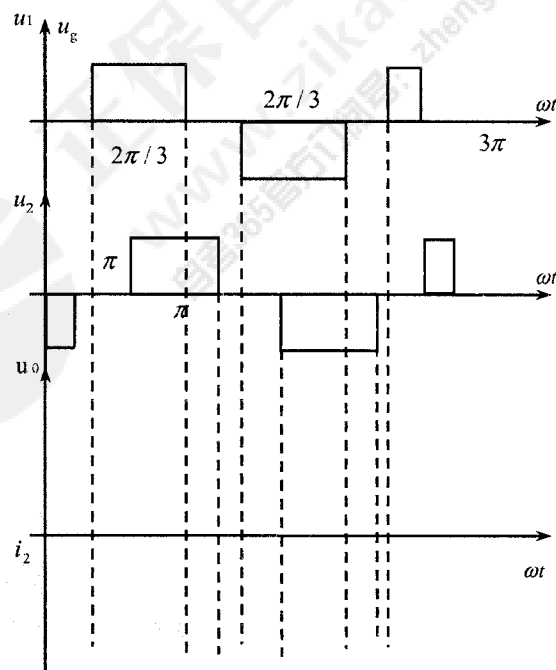
五、综合分析题：本大题共 2 小题，每小题 12 分，共 24 分。

27. 请写出下图所示三相全控桥式整流电路的触发脉冲顺序。



题 27 图

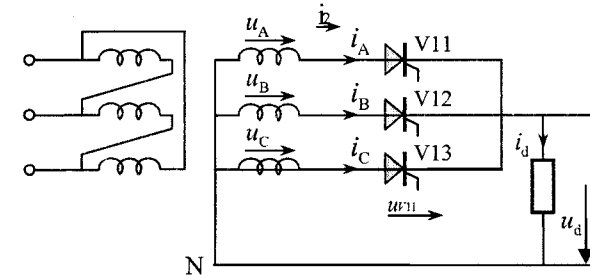
28. 请画出图中所示单相二重逆变电路输出电压波形 u_o 。



题 28 图

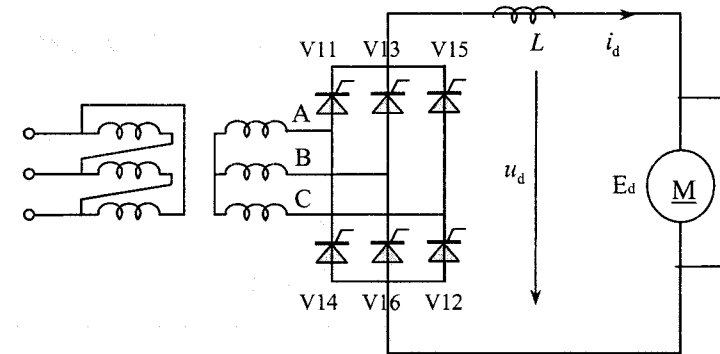
六、计算题：本大题共 2 小题，每小题 10 分，共 20 分。

29. 如图所示的三相半波可控整流电路，带大电感负载， $\alpha=60^\circ$ ， $R=2\Omega$ ，变压器二次相电压 $U_2=220V$ ，试计算负载电流 I_d ，并按裕量系数 2 确定晶闸管的额定电流和额定电压。



题 29 图

30. 如图所示全控桥式变流电路工作于有源逆变状态。 L 很大， $R=1.2\Omega$ ，变压器二次电压 $U_2=200V$ ，电动机负载处于发电制动运行状态，其反电动势为 $E_d=-300V$ 。若要求电机在制动过程中的负载电流为 66A，试求出此时的逆变控制角 β 。



题 30 图