

2022 年 4 月高等教育自学考试全国统一命题考试

计算机组成原理

(课程代码 02318)

注意事项:

1. 本试卷分为两部分, 第一部分为选择题, 第二部分为非选择题。
2. 应考者必须按试题顺序在答题卡(纸)指定位置上作答, 答在试卷上无效。
3. 涂写部分、画图部分必须使用 2B 铅笔, 书写部分必须使用黑色字迹签字笔。

第一部分 选择题

一、单项选择题: 本大题共 10 小题, 每小题 1 分, 共 10 分。在每小题列出的备选项中只有一项是最符合题目要求的, 请将其选出。

1. 下列选项中表示计算机浮点操作速度的指标是
A. CPI
B. MIPS
C. MFLOPS
D. 时钟频率
2. IEEE754 单精度(32 位)浮点数表示格式中, 移码表示的阶码偏置常数是
A. 127
B. 128
C. 255
D. 256
3. 在计算机中, 浮点数加减运算的对阶操作是
A. 阶码较小的数, 阶码增大, 尾数右移
B. 阶码较小的数, 阶码增大, 尾数左移
C. 阶码较大的数, 阶码减小, 尾数左移
D. 阶码较大的数, 阶码减小, 尾数右移
4. 8 位二进制定点整数的补码 X 表示范围是
A. $-128 < X < 128$
B. $-128 < X \leq 128$
C. $-128 \leq X < 127$
D. $-128 \leq X \leq 128$
5. 两个 n 位的补码数相加, C_n 和 C_{n-1} 分别是最高位和次高位产生的进位, 溢出产生的逻辑表达式为
A. $OF=C_n$
B. $OF=C_n+C_{n-1}$
C. $OF=C_n \oplus C_{n-1}$
D. $OF=C_n-C_{n-1}$

6. 指令中提供了寄存器号和一个常数, 若操作数地址等于寄存器内容与常数之和, 则该操作数的寻址方式为
A. 直接寻址
B. 寄存器寻址
C. 偏移寻址
D. 间接寻址
7. 下列表述中最符合 RISC 计算机的是
A. 指令寻址方式丰富, 大多数指令都能访问存储器
B. 只有少数几条指令能访问存储器
C. 指令系统中指令条数多
D. 指令系统中指令长度可长可短
8. 在采用微程序控制器的计算机中微程序存放在
A. 堆栈中
B. 主存中
C. CPU 中
D. 磁盘中
9. 高速缓存一般采用
A. 动态存储器
B. 静态存储器
C. 只读存储器
D. 非易失存储器
10. 中断响应过程中的保存断点是指
A. 将 CPU 中的各通用寄存器的内容压入堆栈
B. 将程序计数器 PC 的内容压入堆栈
C. 将 CPU 中的指令寄存器的内容压入堆栈
D. 将寄存器 SP 的内容压入堆栈

第二部分 非选择题

二、填空题: 本大题共 15 空, 每空 1 分, 共 15 分。

11. 在电子数字计算机的发展过程中, 各个时代都有其代表性的电子器件, 第一代是电子管, 第二代是_____, 从第三代开始主要器件是_____。
12. 主机对外设端口的编址方式分为_____和_____。
13. 主存与 Cache 的地址映射方式有_____、全相联映射和_____三种方式。
14. 常见的输入/输出传输控制方式有直接程序传输方式、_____和_____。
15. MIPS 指令系统中指令的格式分为_____型、_____型和 J 型三种类型。
16. IEEE754 单精度浮点数用二进制表示时, 阶码的长度为_____位, 尾数的长度为_____位。
17. Intel 将外部中断分为_____中断和_____中断。
18. 磁盘存储器的平均存取时间主要包括寻道时间、_____时间和数据传输时间三个部分。

三、名词解释题：本大题共 5 小题，每小题 3 分，共 15 分。

19. (计算机的) 字长
20. 奇偶校验码
21. 寄存器间接寻址
22. 程序状态字寄存器 (PSW)
23. 随机存取存储器

四、简答题：本大题共 4 小题，每小题 5 分，共 20 分。

24. 在现代计算机系统中包括了操作系统、应用程序、计算机硬件、语言处理系统、指令集体系结构等硬件和软件，试画出它们之间的层次结构关系示意图。
25. 简述在运算器中用加法器实现补码减法运算的方法，并画出实现电路的示意图（说明：将加法器看成一个整体部件，不需要画出其内部的具体实现）。
26. 简述微程序控制器中机器指令、微程序、微指令、微命令、微操作之间的对应关系。
27. 什么是动态存储器的刷新？刷新周期安排方式有哪几种？

五、计算题：本大题共 3 小题，每小题 6 分，共 18 分。

28. IEEE754 单精度浮点数的机器数为 41A5000H，将其转换为十进制表示的实数。
29. 用 8 位二进制补码计算 “-115-(-100)”，结果用补码表示，并指出最后标志位 SF、CF、OF 和 ZF 分别是多少？
30. 一个高级语言程序被编译器编译生成可执行的指令序列，在时钟频率为 1GHz 的机器上运行，目标指令序列中用到的指令类型有 A、B、C 和 D 四类。四类指令在机器上的 CPI 和各类指令条数如下表所示。

指令类型	A	B	C	D
各类指令的 CPI	1	2	3	4
各类指令条数	4	5	2	3

该程序的 CPI 为多少？执行时间为多少 ns？计算结果保留到小数点后 1 位。

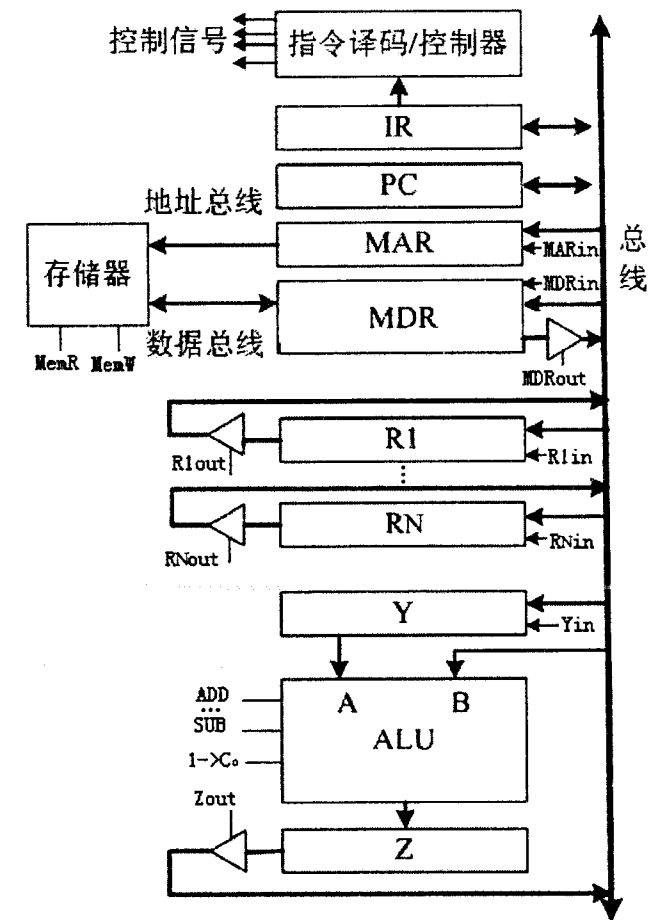
六、综合应用题：本大题共 2 小题，第 31 小题 12 分，第 32 小题 10 分，共 22 分。

31. 某计算机字长 16 位，采用 16 位定长指令格式，部分数据通路结构如题 31 图所示。

假设 MAR 的输出一直处于使能状态，对于指令 SUBR1,(R2)，请回答下列两问。

- (1) 在执行阶段需要多少个节拍？
- (2) 每个节拍的功能是什么？需要哪些有效控制信号？

注：该指令功能为： $R[R1] \leftarrow R[R1] - M[R[R2]]$



题 31 图

32. 假定主存与 Cache 之间采用 4 路组相联映射方式，数据块大小为 512 字节，Cache 数据区容量为 32k 字节，主存空间大小为 1M 字节，按字节编址。问：
 - (1) 主存地址划分为哪几个部分？每个部分分别是哪几位地址？
 - (2) Cache 总容量是多少 bit？（包含有效位 V）