

2022年4月高等教育自学考试全国统一考试

线性电子电路

(课程代码 02340)

注意事项:

1. 本试卷分为两部分, 第一部分为选择题, 第二部分为非选择题。
2. 应考者必须按试题顺序在答题卡(纸)指定位置上作答, 答在试卷上无效。
3. 涂写部分、画图部分必须使用 2B 铅笔, 书写部分必须使用黑色字迹签字笔。

第一部分 选择题

一、单项选择题: 本大题共 20 小题, 每小题 1 分, 共 20 分。在每小题列出的备选项中只有一项是最符合题目要求的, 请将其选出。

1. PN 结伏安特性的方程为

- A. $I = I_s e^{U/U_T}$ B. $I = -I_s e^{U/U_T}$
 C. $I = I_s (e^{U/U_T} - 1)$ D. $I = -I_s$

2. 稳压管稳压时应该工作在

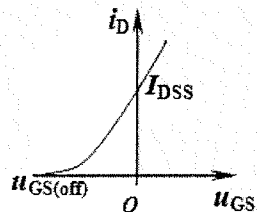
- A. 正向导通区 B. 死区
 C. 反向截止区 D. 反向击穿区

3. 某放大电路中, 静态时三极管各极对地电位分别为 $U_B=1.7V$, $U_E=1V$, $U_C=4.7V$, 可以判断该三极管为

- A. NPN 型硅管 B. NPN 型锗管
 C. PNP 型硅管 D. PNP 型锗管

4. 题 4 图所示的转移特性曲线对应的场效应管类型是

- A. N 沟道结型
 B. P 沟道结型
 C. N 沟道耗尽型 MOS
 D. P 沟道耗尽型 MOS



题 4 图

5. 集成运放电路内部的各个放大级之间采用

- A. 阻容耦合 B. 变压器耦合
 C. 直接耦合 D. 光电耦合

6. 以下几种放大电路中, 电压放大倍数小于 1, 且输出电压与输入电压同相的是

- A. 共集放大电路 B. 共基放大电路
 C. 共射放大电路 D. 共源放大电路

7. 以下几种放大电路中, 输入电阻最高的是

- A. 共源放大电路 B. 共射放大电路
 C. 共集放大电路 D. 共基放大电路

8. 通用型集成运放的输出级常采用

- A. 差动放大电路 B. 共射放大电路
 C. 共集放大电路 D. 互补对称式功率放大电路

9. 差分放大电路的 $u_{i1}=3mV$, $u_{i2}=1mV$, 则其共模输入电压 $u_{ic} =$

- A. 1mV B. 2mV
 C. 3mV D. 4mV

10. 差分放大电路的差模放大倍数为 A_{od} , 共模放大倍数为 A_{oc} , 则共模抑制比 $K_{CMR} =$

- A. $20lg \left| \frac{A_{od}}{A_{oc}} \right|$ B. $20lg \left| \frac{A_{oc}}{A_{od}} \right|$
 C. $20lg |A_{od}|$ D. $20lg |A_{oc}|$

11. 在放大电路中引入直流负反馈, 可以

- A. 提高电压增益 B. 稳定静态工作点
 C. 展宽通频带 D. 改变输入电阻

12. 为了减小输入电阻、稳定输出电流, 应该在放大电路中引入

- A. 电压串联负反馈 B. 电压并联负反馈
 C. 电流串联负反馈 D. 电流并联负反馈

13. 负反馈放大电路产生自激振荡的条件是

- A. $\dot{A}\dot{F} = 0$ B. $\dot{A}\dot{F} = 1$
 C. $\dot{A}_t = 1$ D. $\dot{A}\dot{F} = -1$

14. 理想运放的开环差模放大倍数 A_{od} 和输出电阻 r_o 分别为

- A. $A_{od} = \infty, r_o = \infty$ B. $A_{od} = \infty, r_o = 0$
 C. $A_{od} = 0, r_o = \infty$ D. $A_{od} = 0, r_o = 0$

15. 欲在正弦波电压上叠加上一个直流分量, 应选用
 A. 反相比例运算电路 B. 同相比例运算电路
 C. 加法电路 D. 积分电路
16. 能将方波变换为三角波的电路是
 A. 积分电路 B. 微分电路
 C. 加法电路 D. 减法电路
17. 对于放大电路, 所谓开环是指
 A. 无信号源 B. 无反馈通道
 C. 无负载 D. 无电源
18. 下列说法中正确的是
 A. 只要在放大电路中引入正反馈, 一定会产生自激振荡
 B. 引入直流负反馈会影响放大电路的动态指标
 C. 负反馈放大电路一定是稳定的
 D. 深度负反馈放大电路的净输入量近似等于反馈量
19. 已知输入信号的频率为 10 kHz ~ 12kHz, 为防止干扰信号的混入, 应选用
 A. 高通滤波器 B. 低通滤波器
 C. 带通滤波器 D. 带阻滤波器
20. 单相桥式整流电路中, 变压器二次电压的有效值 $U_2=20V$, 则整流电路输出电压的平均值 $U_{O(AV)}=$
 A. 20V B. 18V
 C. 16V D. 10V

第二部分 非选择题

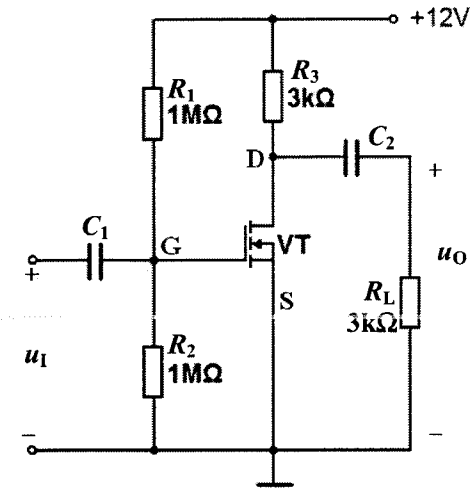
二、填空题: 本大题共 10 小题, 每小题 1 分, 共 10 分。

21. 杂质半导体中, 多数载流子的浓度主要决定于_____。
22. 双极型三极管的发射结正偏、集电结正偏时, 管子工作在_____状态。
23. 双极型三极管各电极的静态电流分别为: $I_B=0.1mA$ 、 $I_C=10mA$ 、 $I_E=10.1mA$, 则三极管的直流电流放大系数 $\beta=$ _____。
24. N 沟道增强型 MOS 场效应管的栅源电压 $u_{GS}=0$ 时, 管子工作在_____状态。
25. 用来描述放大电路带负载能力的指标是_____。
26. 如果放大电路的静态工作点设置过高, 当输入信号的幅度由小逐渐增大时, 电路首先会出现_____失真。
27. 多级放大电路总的电压放大倍数等于各级电压放大倍数的_____。
28. 电压比较器的输出有_____种状态。
29. 正弦波振荡器的四个组成部分为: 放大电路、反馈网络、_____和稳幅环节。
30. 在直流电源电路中, 将正弦交流电压变为单向脉动电压的电路称为_____。

三、简答题: 本大题共 4 小题, 每小题 5 分, 共 20 分。

31. 场效应管放大电路如题 31 图所示。

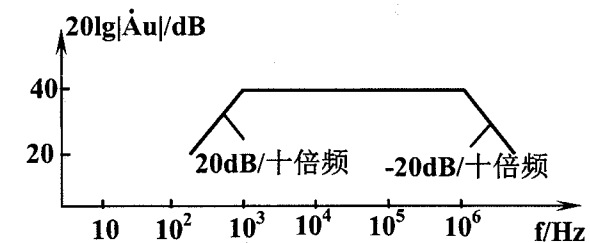
- (1) VT 是什么类型的管子?
 (2) 画出电路的直流通路, 求栅极静态电位 U_G 。



题 31 图

32. 某放大电路的幅频波特图如题 32 图所示。

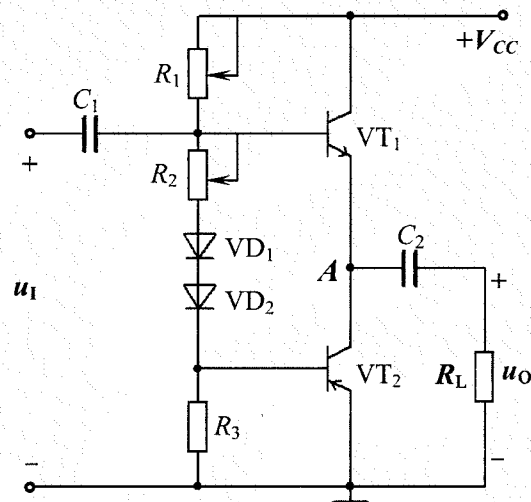
- (1) 电路的中频电压放大倍数的绝对值 $|A_{u0}|$ 是多少倍?
 (2) 电路的上限频率 f_H 、下限频率 f_L 和通频带 BW 分别是多少?



题 32 图

33. OTL 互补对称电路如题 33 图所示。已知 $V_{CC}=12V$ ，负载电阻 $R_L=8\Omega$ 。

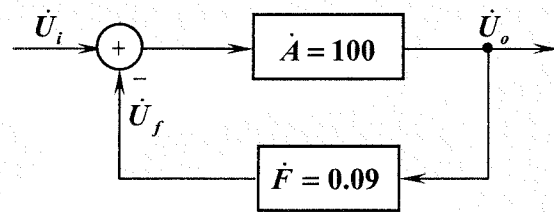
- (1) 如果输出电压波形产生交越失真，应该将 R_2 调大还是调小？
- (2) 静态时，A 点电位 U_A 应调整为多少？
- (3) 忽略管子 $C-E$ 间的饱和压降，求电路的最大输出功率 P_{om} 。



题 33 图

34. 负反馈放大电路的方框图如题 34 图所示。

- (1) 电路的开环放大倍数是多少？
- (2) 电路的回路增益 \dot{T} 和闭环放大倍数 \dot{A}_f 分别是多少？

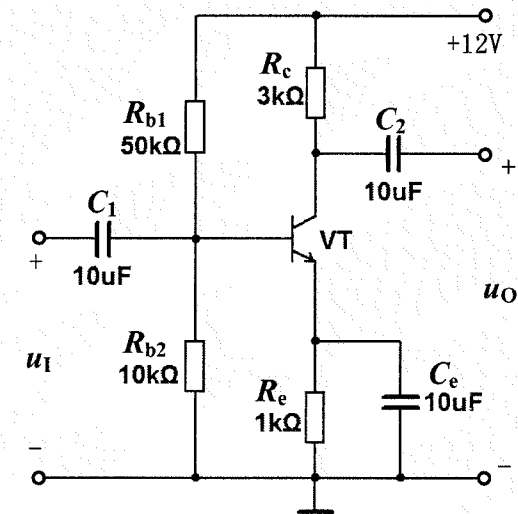


题 34 图

四、分析计算题：本大题共 4 小题，每小题 10 分，共 40 分。

35. 电路如题 35 图所示：已知三极管的电流放大系数 $\beta=100$ ， $U_{BEQ}=0.7V$ ，忽略 $r_{bb'}$ 。

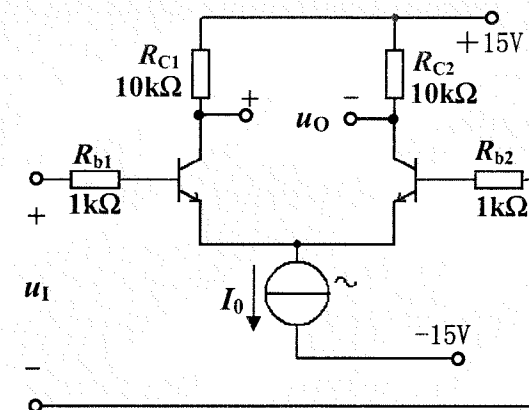
- (1) 计算电路的静态工作点 I_{BQ} 、 I_{CQ} 、 U_{CEQ} ；
- (2) 画出放大电路的微变等效电路；
- (3) 求电路的电压放大倍数 A_u 、输入电阻 R_i 和输出电阻 R_o 。



题 35 图

36. 差分放大电路如题 36 图所示，差分对管的 $\beta=100$ ， $r_{be}=3k\Omega$ ， $I_0=2.0mA$ 。试分析：

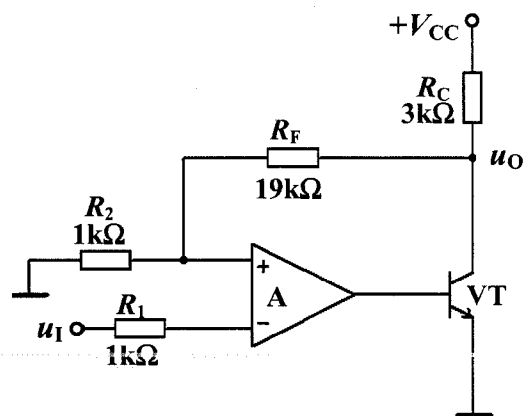
- (1) 电路属于何种输入输出方式？
- (2) 求电路的集电极静态电流 I_{CQ} 和集电极静态电位 U_{CQ} ；
- (3) 计算电路的差模电压放大倍数 A_{ud} 和输出电阻 R_o 。



题 36 图

37. 负反馈放大电路如题 37 图所示, 试分析:

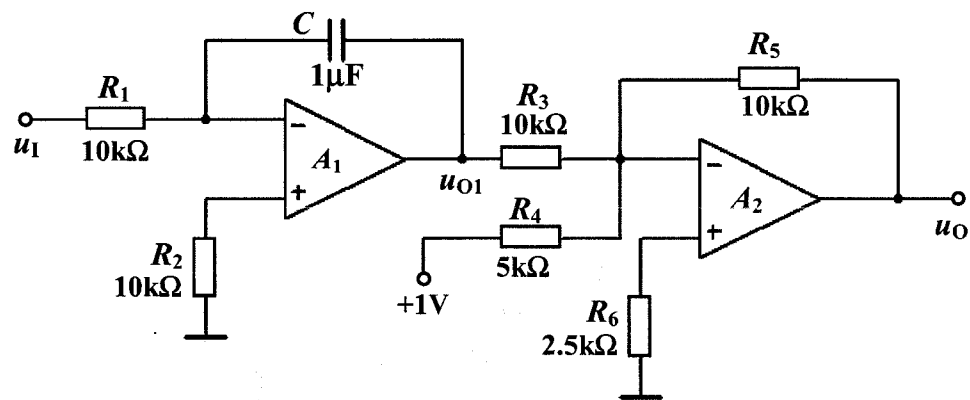
- (1) R_F 引入的反馈是什么反馈组态? 其对放大电路的输入电阻和输出电阻有什么影响?
- (2) 已知电路满足深度负反馈条件, 求反馈系数 F 和闭环电压放大倍数 A_{uf} .



题 37 图

38. 理想运放组成的运算电路如题 38 图所示, $t=0$ 时, 电容 C 上的电压为零。试分析:

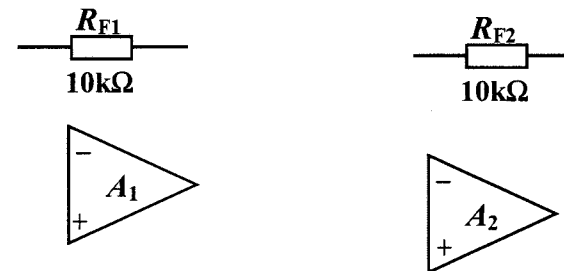
- (1) 运放 A_1 和 A_2 各组成何种基本运算电路?
- (2) 写出输出 u_O 与输入信号 u_1 的运算关系式。



题 38 图

五、设计题: 本大题共 1 小题, 每小题 10 分, 共 10 分。

39. 试用两个集成运放设计一个运算电路, 实现运算关系: $u_O=5u_{I1}-2u_{I2}$ 。反馈电阻的阻值取 $10k\Omega$ (如题 39 图所示)。要求画出完整电路, 并确定电路各个电阻的阻值。



题 39 图