

2022年4月高等教育自学考试全国统一命题考试

建筑施工(一)

(课程代码 02400)

注意事项:

1. 本试卷分为两部分,第一部分为选择题,第二部分为非选择题。
2. 应考者必须按试题顺序在答题卡(纸)指定位置上作答,答在试卷上无效。
3. 涂写部分、画图部分必须使用2B铅笔,书写部分必须使用黑色字迹签字笔。

第一部分 选择题

一、单项选择题:本大题共10小题,每小题2分,共20分。在每小题列出的备选项中只有一项是最符合题目要求的,请将其选出。

1. 下面哪种土质不太会发生流砂现象
A. 细砂 B. 粉砂 C. 亚砂土 D. 黏性土
2. 灌注桩施工时,混凝土浇至桩顶时,要超灌0.8-1.0m高度的原因是
A. 考虑桩顶进入承台尺寸 B. 保证桩顶混凝土强度
C. 灌注桩标高不好控制 D. 考虑沉渣厚度
3. 悬挑式脚手架其搭设高度(或每个分段高度)一般不宜超过
A. 28m B. 24m C. 20m D. 16m
4. 钢筋机械连接时,同区段内的接头量不应大于
A. 75% B. 50% C. 35% D. 20%
5. 钢绞线的张拉端锚具,一般采用
A. 夹片式锚具 B. 挤压式锚具
C. 压花式锚具 D. 墩头锚具
6. 内爬式塔吊随建筑物升高而向上爬升,一般每施工几个楼层爬升一次
A. 1 B. 2 C. 3 D. 4
7. 下列有关后浇带补缝施工的说法,错误的是
A. 施工宜在气温较高时进行 B. 应采用高一个等级的微膨胀混凝土
C. 养护时间不少于14d D. 应先清除缝内杂物、钢筋除锈等

8. 涂饰施工时,混凝土或抹灰基体的含水率,涂刷溶剂型涂料时不得大于
A. 8% B. 10% C. 12% D. 14%
9. 下列哪种组织方式是建筑工程施工的最优方式
A. 轮流施工 B. 并行施工 C. 流水施工 D. 依次施工
10. 国家规定,防水工程的保修期为
A. 2年 B. 5年 C. 10年 D. 使用期限内

第二部分 非选择题

二、填空题:本大题共5小题,每空1分,共10分。

11. 找平层是防水层的基层,常用_____、_____。
12. 石材饰面板安装方法分为_____、_____两种。
13. 吊装时,屋架的绑扎点应在_____处,左右对称,且绑扎中心在_____之上。
14. 为了检查混凝土强度等级是否达到_____或_____的要求,应制作试块,进行抗压强度试验。
15. 砌体的水平灰缝厚度不应小于_____mm和大于_____mm。

三、名词解释题:本大题共5小题,每小题2分,共10分。

16. 施工部署
17. 工作总时差
18. 分层分段流水吊装法
19. 钢筋机械连接
20. 静压沉桩

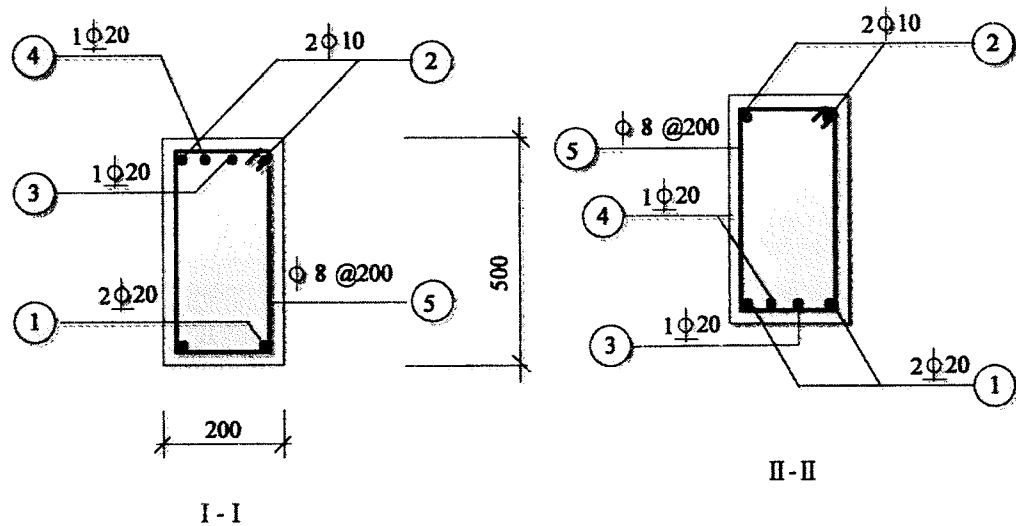
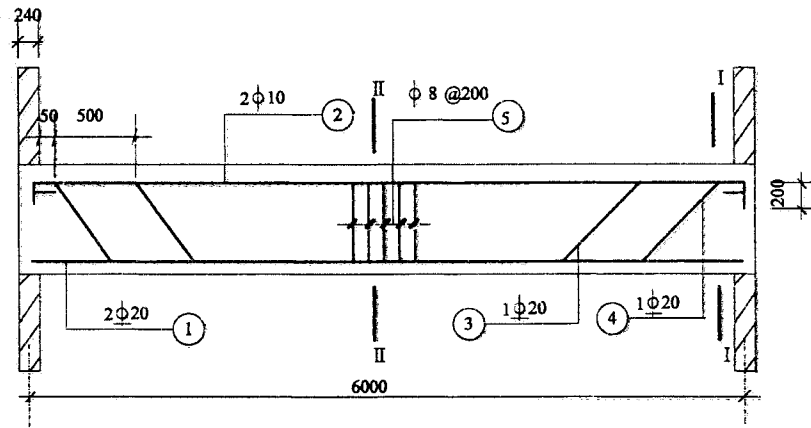
四、简答题:本大题共4小题,每小题5分,共20分。

21. 简述减小沉桩对周围环境影响的措施。
22. 后张法中预应力筋的张拉程序有哪几种?
23. 双代号网络计划时间参数计算的目的是什么?
24. 间歇时间包括哪几种?

五、计算题:本大题共4小题,每小题10分,共40分。

25. 某建筑物外墙为条形毛石基础,基础平均截面面积为 2.5m^2 。基槽深1.5m,底宽为2.0m,边坡坡度为1:0.5。地基为粉土, $k_s=1.25$, $k'_s=1.05$ 。计算100m长的基槽挖方量、需留填方用松土量和弃土量。

26. 某房屋为抗震结构,有现浇钢筋混凝土主梁,配筋如图所示,③、④号钢筋为45°弯起,试计算①和②号钢筋切断下料长度及每根钢筋总重量。



27. 某基础工程分为4个施工段,有基槽开挖、基础施工、基槽回填三个施工过程。各施工过程在各段上的流水节拍分别为:开挖——3、4、2、3(d);基础——2、3、3、2(d);回填——2、2、3、2(d)。要求开挖施工后须经3d验槽及地基处理后才能进行基础施工,允许回填与基础施工最多搭接1d。试组织流水施工,要求工期最短且各队能连续作业。(计算流水工期并绘制流水施工进度表)

28. 根据下表给出的条件,绘制双代号网络图。

某工程的基本情况

工作名称	A	B	C	D	E	F	G	H	I
持续时间	3	5	2	4	5	2	6	5	2
紧前工作	—	A	—	—	C	CD	AEF	F	GH