

2022年4月高等教育自学考试全国统一考试

建设工程工程量清单计价实务

(课程代码 04228)

注意事项:

1. 本试卷分为两部分, 第一部分为选择题, 第二部分为非选择题。
2. 应考者必须按试题顺序在答题卡(纸)指定位置上作答, 答在试卷上无效。
3. 涂写部分、画图部分必须使用2B铅笔, 书写部分必须使用黑色字迹签字笔。

第一部分 选择题

一、单项选择题: 本大题共20小题, 每小题1分, 共20分。在每小题列出的备选项中只有一项是最符合题目要求的, 请将其选出。

1. 建设工程费用需要按建设阶段不同, 分阶段进行计价, 表现为工程造价的
A. 复杂性
B. 多次性
C. 单件性
D. 组合性
2. 在项目技术设计阶段, 工程估价的依据及造价文件是
A. 概算指标和设计总概算
B. 预算定额和施工图预算
C. 估算指标和设计总概算
D. 概算定额和修正总概算
3. 下列属于单项工程的是
A. 教学楼
B. 电气照明工程
C. 土石方工程
D. 砖基础工程
4. 根据建标[2013]44号文规定, 建筑安装工程费中的人工费是指支付给
A. 材料采购员的各项费用
B. 从事施工的生产工人的各项费用
C. 企业管理人员的各项费用
D. 机械操作员的各项费用
5. 根据建标[2013]44号文规定, 下列费用不包括在规费内的是
A. 工程排污费
B. 住房公积金
C. 劳动保险费
D. 医疗保险费

6. 下列工程估价的内容, 属于受雇于业主的估价师的工作的是
A. 投标分析
B. 报价
C. 成本分析
D. 编制竣工结算
7. 工程定额的指导性的客观基础是定额的
A. 科学性
B. 系统性
C. 统一性
D. 稳定性
8. 已知钢筋的必需消耗量为300t, 损耗率为2%, 则钢筋的净用量为
A. 294.12t
B. 294t
C. 306.1t
D. 306t
9. 预算定额人工消耗量中, 工序交接时对前一工序不可避免的修整用工属于
A. 基本用工
B. 辅助用工
C. 超时用工
D. 人工幅度差
10. 下列不是概算定额作用的是
A. 它是编制概算的主要依据
B. 它是控制施工图预算的依据
C. 它是工程结算的依据
D. 它是编制概算指标的依据
11. 按现行建筑面积规范规定, 下列不计算建筑面积的是
A. 阳台
B. 骑楼底层公共开放空间
C. 建筑物内的管道井
D. 建筑物的门厅
12. 按现行建筑面积规范规定, 下列关于建筑面积计算的表述正确的是
A. 车棚、站台按其顶盖水平投影面积全部计算建筑面积
B. 建筑顶部有围护结构的电梯机房不计算建筑面积
C. 门廊按其顶板水平投影面积的1/2计算建筑面积
D. 建筑物内飘窗不计算建筑面积
13. 平整场地是指建筑场地厚度在多少以内的挖、填、运、找平?
A. ±300mm
B. ±500mm
C. ±300cm
D. ±500cm
14. 计算现浇柱混凝土浇捣工程量时, 无梁楼板的柱高, 应按柱基或楼板上表面
A. 算至柱帽上表面
B. 算至柱帽下表面
C. 算至楼板上表面
D. 算至楼板下表面
15. 按现行定额规定, 计算楼地面工程的工程量时, 应扣除
A. 间壁墙
B. 单个面积为0.2m²的洞
C. 单个尺寸为0.5m×0.5m的柱
D. 凸出地面的构筑物

16. 下列情况，按单排脚手架计算的是
- A. 高度为 5m 空斗墙 B. 框架结构间砌外墙
- C. 檐高为 20m 的外墙 D. 独立砖柱
17. 工程量清单计价模式下编制投标报价，下列费用不得作为竞争性费用的是
- A. 企业管理费 B. 安全文明施工费
- C. 总承包服务费 D. 脚手架使用费
18. 某分部分项工程的清单编码为 010302006004，则该项目的分部工程顺序编码为
- A. 02 B. 03
- C. 006 D. 004
19. 按现行清单规范规定，下列项目应列入其他项目清单的是
- A. 安全文明施工费 B. 雨季施工增加费
- C. 总承包服务费 D. 工程定位复测费
20. 招标人在工程量清单中提供的用于支付必然发生但暂时不能确定的材料、工程设备的单价以及专业工程的金额称为
- A. 暂估价 B. 不可预见费
- C. 预付款 D. 投标保证金

二、多项选择题：本大题共 5 小题，每小题 2 分，共 10 分。在每小题列出的备选项中至少有两项是符合题目要求的，请将其选出，错选、多选或少选均无分。

21. 根据建标[2013]44 号文规定，建筑安装工程措施费包括
- A. 建筑材料一般鉴定检查费 B. 施工机械经常修理费
- C. 夜间施工增加费 D. 材料二次搬运费
- E. 已完工程及设备保护费
22. 按现行建筑面积规范规定，计算建筑面积时，正确的工程量计算规则有
- A. 场馆看台下，当设计加以利用时净高超过 2.1m 的部位应计算全部面积
- B. 坡地建筑物吊脚架空层，有围护结构但设计不加以利用，层高在 2.2m 及以上者应计算全部面积
- C. 有永久性顶盖无围护结构的场馆看台应按其顶盖水平投影面积 1/2 计算
- D. 建筑物外墙外侧有保温隔热层的，应按外墙结构外边线计算建筑面积
- E. 建筑物内的设备管道夹层不计算建筑面积
23. 下列现浇混凝土构件，浇捣工程量按面积平方米计算的有
- A. 有梁板 B. 整体楼梯
- C. 压顶 D. 散水
- E. 后浇带

24. 下列砖砌构件，按体积立方米计算工程量的有
- A. 挡墙 B. 梯带
- C. 台阶 D. 栏板
- E. 标准化粪池
25. 制定工程量清单的项目设置规则是为了统一工程量清单的
- A. 项目编码 B. 项目名称
- C. 项目特征 D. 工程内容
- E. 计量单位

三、判断题：本大题共 10 小题，每小题 1 分，共 10 分。判断下列各题正误，正确的在答题卡相应位置涂“A”，错误的涂“B”。

26. 根据建标[2013]44 号文规定，企业按规定缴纳的土地使用税应列入企业管理费中。
27. 施工机械必需消耗时间不包括机械低负荷下的工作时间。
28. 按现行建筑面积规范规定，建筑物的雨篷不计算建筑面积。
29. 砖砌明沟按其中心线以延长米计算。
30. 现浇构造柱按全高计算，与砖墙嵌接部分的体积应并入墙身体积内计算。
31. 电焊接桩按设计接头，以个计算；硫磺胶泥接桩按断面以平方米计算。
32. 编制工程量清单时，单价措施项目清单的表格格式与分部分项工程量清单的表格格式相同。
33. 采用定额计价模式，计量单位不可以采用基本单位。
34. 招标控制价可以上调或下浮。
35. 时间定额与产量定额互为倒数关系。

第二部分 非选择题

四、名词解释题：本大题共 5 小题，每小题 3 分，共 15 分。

36. 二次搬运费
37. 工程造价信息
38. 计日工
39. 坡屋顶
40. 企业管理费

五、简答题：本大题共 3 小题，每小题 5 分，共 15 分。

41. 预算定额的水平是什么？预算定额中人工消耗量由哪些部分组成？
42. 招标工程量清单中其他项目清单包括哪些项目？
43. 简述砌筑工程中，基础与墙身的划分原则。

六、计算题：本大题共 2 小题，每小题 15 分，共 30 分。

44. 某工程基础平面布置和基础详图如下图 1 所示，工程土质为二类土，室外设计地坪标高为-0.450m，垫层厚度 100mm。基础土方开挖的施工方：人工开挖，垫层底放坡，不设挡土板。基础混凝土垫层支模要考虑每边加工作面 300mm。边坡坡度为 1:0.5。试求：人工开挖基础土方的工程量（注：图 1 中基础平面布置图标注尺寸为中心线位置；基础详图中，括号内标注的数值为内墙）。

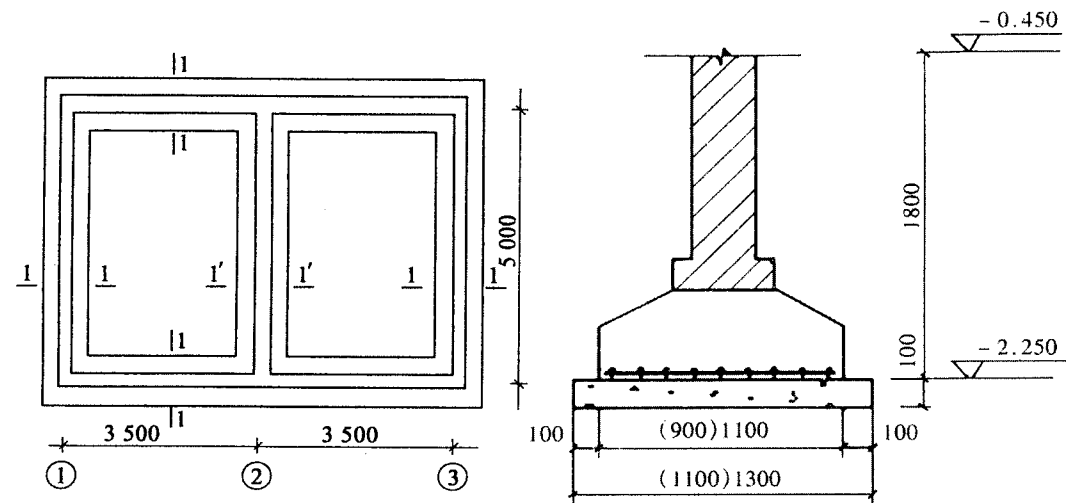


图 1 基础平面布置图和基础详图

45. 某工程招标工程量清单如下表所示。设计有梁板混凝土为砾石 GD40 中砂水泥 32.5 普通混凝土 C30（单价 248 元/m³），现场拌制、非泵送。表 1 为广西现行混凝土工程消耗量定额，设管理费率 32%，利润率 8%。根据已知条件及现行标准规定，完成表 2 的编制。（要求：写出计算过程；计算结果小数点后保留两位。）

表 1 混凝土消耗量定额

工作内容：清理、润湿模板、浇捣、振捣、养护。

单位:10 m³

定额编号				A4-31	A4-32	A4-1
项 目				混凝土		混凝土搅拌 机拌制
				有梁板	无梁板	
参考基价（元）				2985.62	2920.88	281.27
其中	人 工 费（元）			250.23	187.53	176.13
	材 料 费（元）			2720.39	2719.35	6.80
	机 械 费（元）			15.00	15.00	98.34
编 码	名 称	单 位	单 价（元）	数 量		
041401026	砾石 GD40 商品普通砼 C20	m ³	262.00	10.150	10.150	—
310101065	水	m ³	3.40	3.420	3.470	2.000
021701001	草袋	m ²	4.50	10.990	10.500	—
990311002	插入式振捣器	台班	12.27	0.630	0.630	—
990311001	平板式振捣器	台班	11.54	0.630	0.630	—
990308003	混凝土搅拌机容量 500L	台班	163.90	—	—	0.600

注：定额按泵送商品混凝土编制，采用非泵送时每立方米混凝土人工费增加 21 元。

表 2 分部分项工程量清单计价表

序 号	项目编码	项目名称及特征描述	计 量 单 位	工 程 量	金 额（元）	
					综合单价	合 价
1	010505001001	有梁板 砾石 GD40 中砂水泥 32.5 普通混凝土 C30，现场拌制、非泵送	m ³	25		