

2022年4月高等教育自学考试福建省统一命题考试

画法几何及工程制图

(课程代码 00706)

注意事项:

1. 本试卷分为两部分,第一部分为选择题,第二部分为非选择题。
2. 应考者必须按试题顺序在答题卡(纸)指定位置上作答,答在试卷上无效。
3. 涂写部分、画图部分必须使用2B铅笔,书写部分必须使用黑色字迹签字笔。

第一部分 选择题

一、单项选择题:本大题共3小题,每小题3分,共9分。在每小题列出的备选项中只有一项是最符合题目要求的,请将其选出。

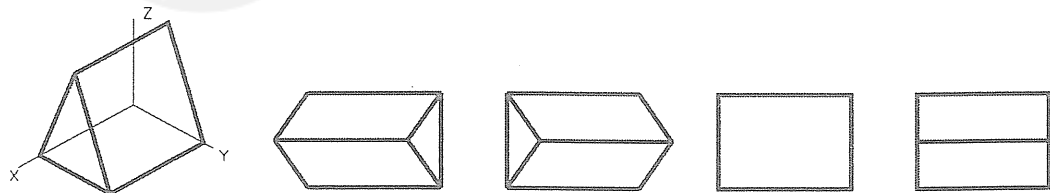
1. 下列室内设计使用的图例中,吊柜图例是



2. 下列关于平面投影的描述正确的是

- A. 铅垂面的水平投影是积聚投影
- B. 水平面的侧面投影是实形投影
- C. 正平面的正面投影是积聚投影
- D. 侧垂面的正面投影是实形投影

3. 横放三棱柱如题3图,其正确的水平投影是



题3图

A.

B.

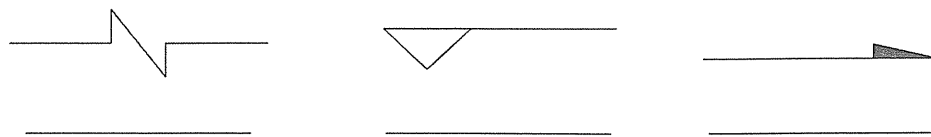
C.

D.

第二部分 非选择题

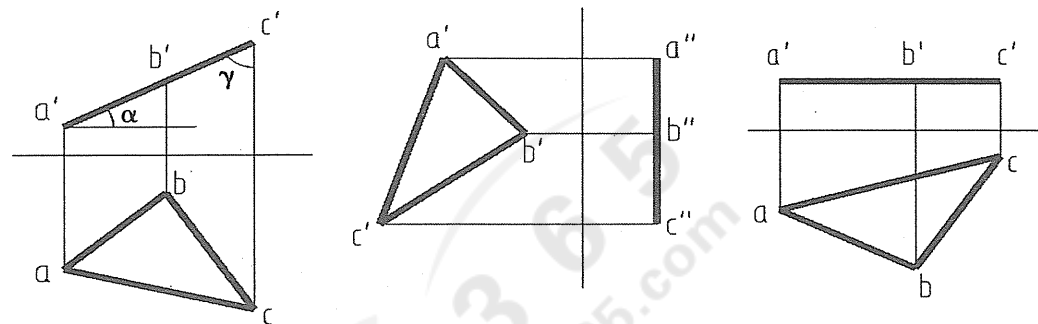
二、填空题:本大题共3小题,每小题3分,共9分。

4. 在符号下方的空格处填写正确的符号名称。



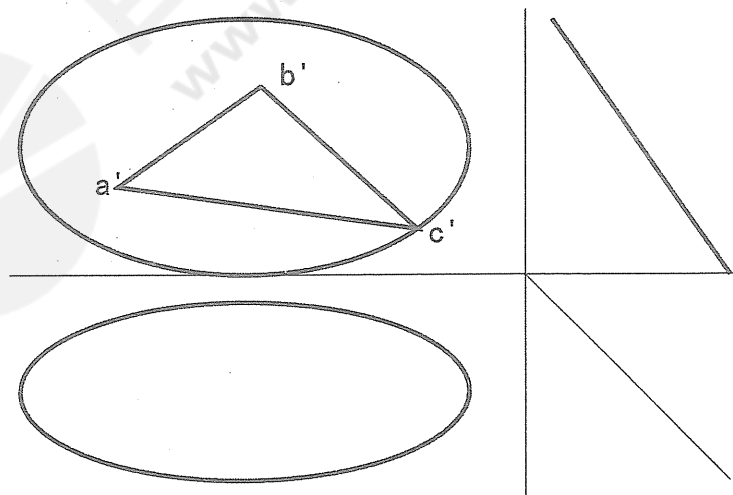
5. 图样上标注的尺寸,由____、____、尺寸起止符号和____四部分组成。

6. 在投影图下方的空格中,填写正确的平面位置(如正平面、铅垂面、一般面等)。



三、作图题:本大题共4小题,第7、8、9小题各15分,第10小题20分,共65分,作图方法不限,注意结果要加粗。

7. 三角形ABC位于一个侧垂圆上,求其水平投影。



题7图

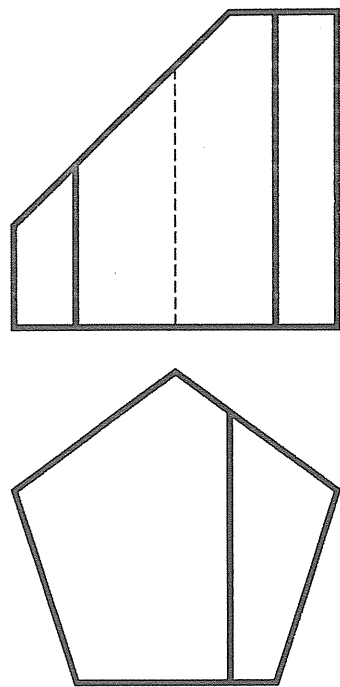
座位号

考场

准考证号

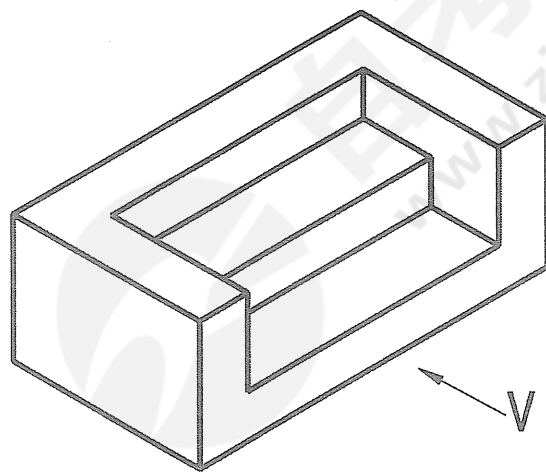
姓名

8. 五棱柱被一个正垂面截切, 绘制其侧面投影。(如有虚线不可省略)



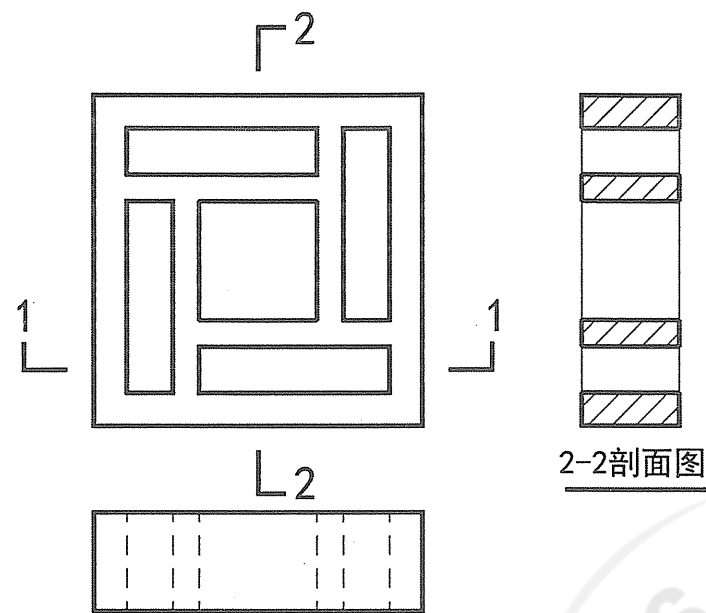
题 8 图

9. 根据台阶模型的正等轴测投影, 绘制其正面投影、水平投影及侧面投影, 模型尺寸直接在轴测投影图中量取。(如有虚线不可省略)



题 9 图

10. 根据花格砖的两面投影图及 2-2 剖面图, 绘出 1-1 剖面图。(注意剖面图不得在原图上修改)

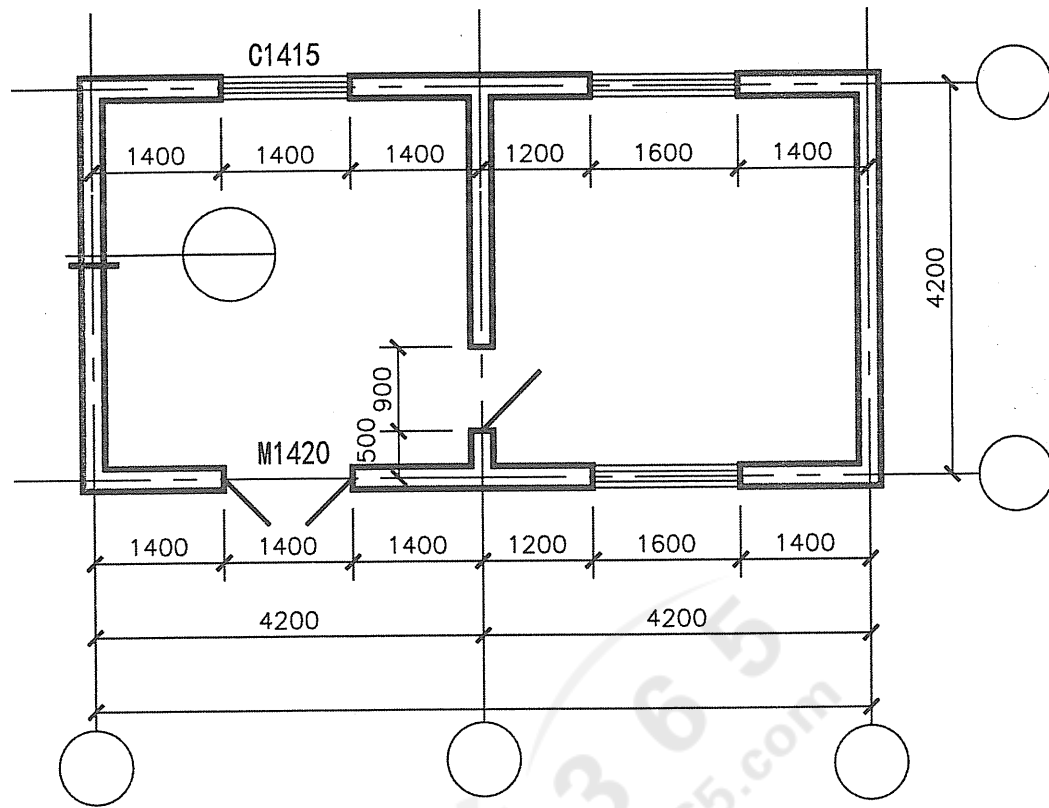


题 10 图

四、室内设计图作图题: 本题 17 分。注意按制图标准作图。

11. 某简单房屋不完整的一层平面图如题 11 图, 请将图中缺少的内容补画齐全。

- (1) 注写定位轴线编号。
- (2) 假设室内地面设计标高为 ± 0.000 。标注室内地面标高。
- (3) 假设所有门、窗的高度都相等。为无编号的门窗注写编号。
- (4) 补全房屋总长尺寸。
- (5) 假设本平面图按 1: 100 的比例绘制。标注图样比例。
- (6) 图中有一索引符号, 索引墙身详图 1 绘制在编号为 10 的图纸上。注写该索引符号。



一层平面图

题 11 图