

**考生注意:**

考生应遵守自学考试各项有关规定, 特别注意以下几点:

1、不能携带与考试内容相关的材料或电子设备参加考试, 不能携带手机等具有发射或接收信息功能的设备, 否则视为作弊。

2、请核对试卷与本人报考的科目是否相符, 页数是否缺漏, 如有问题请举手报告。

准考证号
------

场号
----

姓名
----

3、写错或漏写准考证号、座号、姓名三者之一者, 未在规定的座位考试者, 应认定为考试违纪, 取消该科目的考试成绩。

4、考试作弊者, 本次所考各科成绩无效。

5、装订线内不要答题。装订线外不允许做特殊标记。

6 考试结束前的30分钟以后才可以出考场。离开考场后不得再进入考场参加考试。

7、不能将试卷、答卷、答题卡、草稿纸带出考场。

机密★启用前

2022年10月高等教育自学考试全国统一考试

**(02151号) 工程制图 试卷**

(考试时间 150 分钟)

题号	一	二	三	四	五	六
题分	14	12	28	8	18	20
得分						

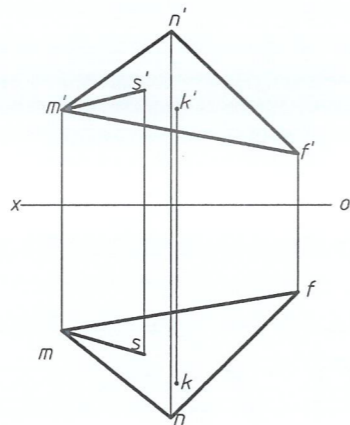
座号
(考生填)

总分	合计人	核分人

得分	评卷人	复查人

一、点线面作图题 (保留作图线) (本大题共 2 小题, 其中第 1 小题 6 分、第 2 小题 8 分, 共 14 分)

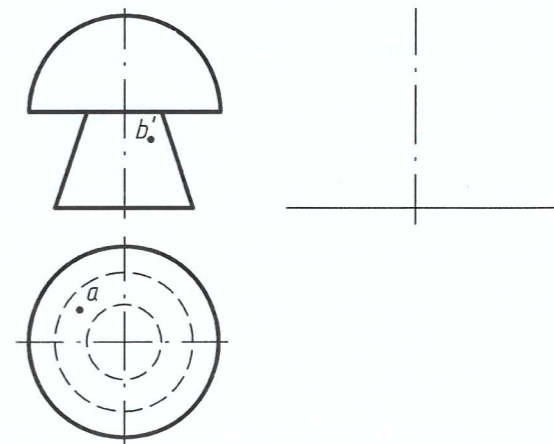
1. 作图判断点 K 和直线 MS 是否在三角形 MNF 平面上? 填写“在”或“不在”。



点 K \_\_\_\_\_ 三角形 MNF 上;

直线 MS \_\_\_\_\_ 三角形 MNF 上。

2. 作出下列形体的侧面投影, 并求出立体表面上 A、B 两点的水平投影和侧面投影, 判断可见性。

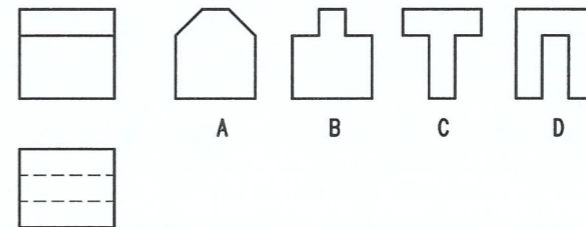


得分	评卷人	复查人

二、单项选择题。(本大题共 6 小题, 每小题 2 分, 共 12 分) 在每小题列出的四个备选项中只有一个是符合题目要求的, 请将其代码填写在题后的括号内。错选、多选或未选均无分。

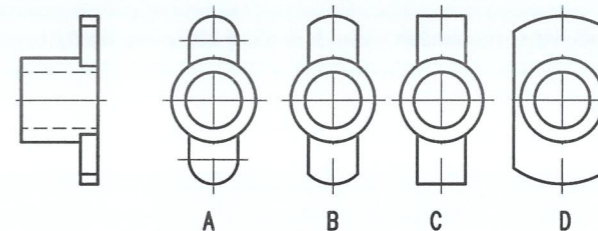
3. 已知物体的主、俯视图, 正确的左视图是

【     】



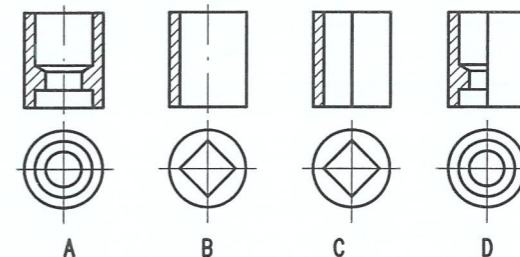
4. 根据主、左视图投影对应, 正确的左视图应是

【     】



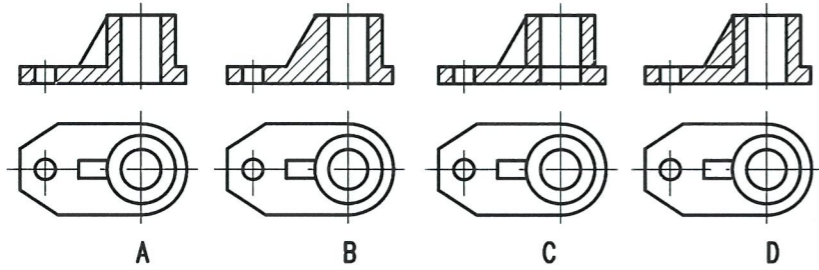
5. 下列四组主、俯视图, 画法正确的一组是

【     】



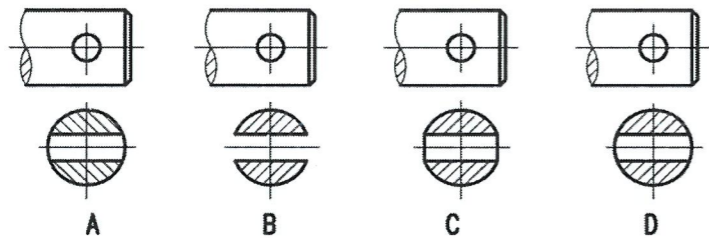
6. 下列四组主、俯视图中,画法正确的一组是

【    】



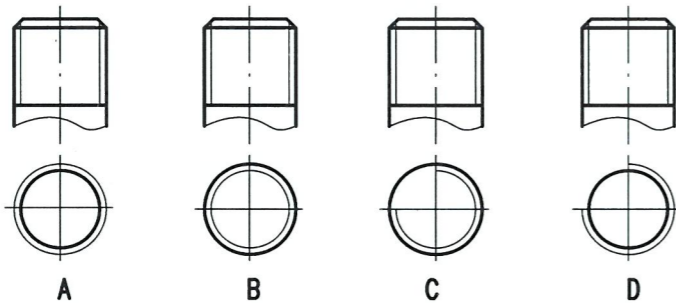
7. 下列四组断面图,画法正确的一组是

【    】

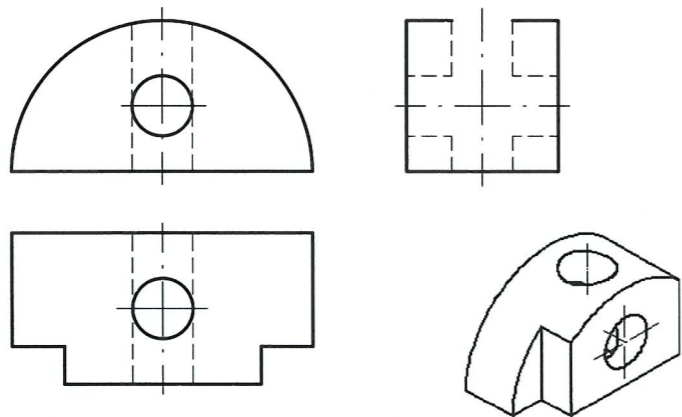


8. 下列外螺纹的画法正确的一组是

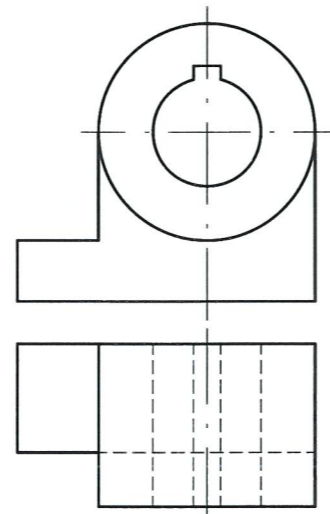
【    】



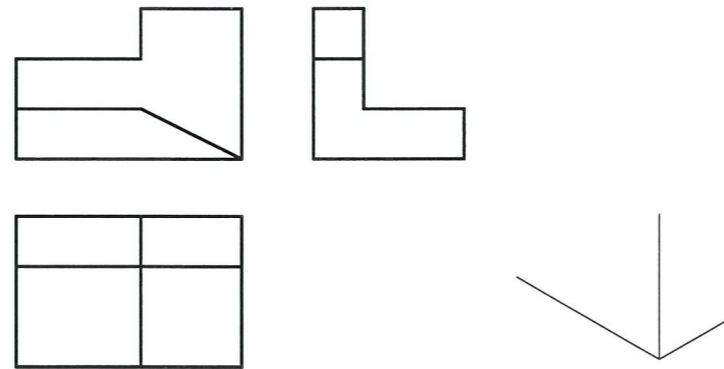
9. 已知立体的三视图,根据轴测图,补全主视图及左视图中缺漏的图线(包括虚线)。



10. 已知立体的主视图和俯视图,画出左视图(虚线不能省略)。

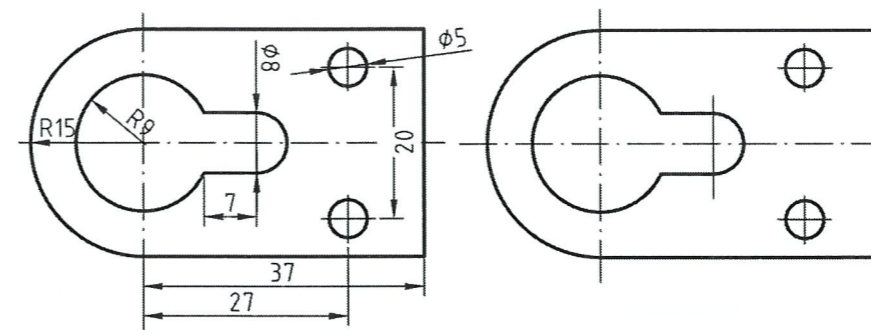


11. 根据组合体的三视图,在指定位置画出立体的正等轴测图。



四、组合体尺寸标注题 (本大题共 1 小题, 每小题 8 分, 共 8 分)

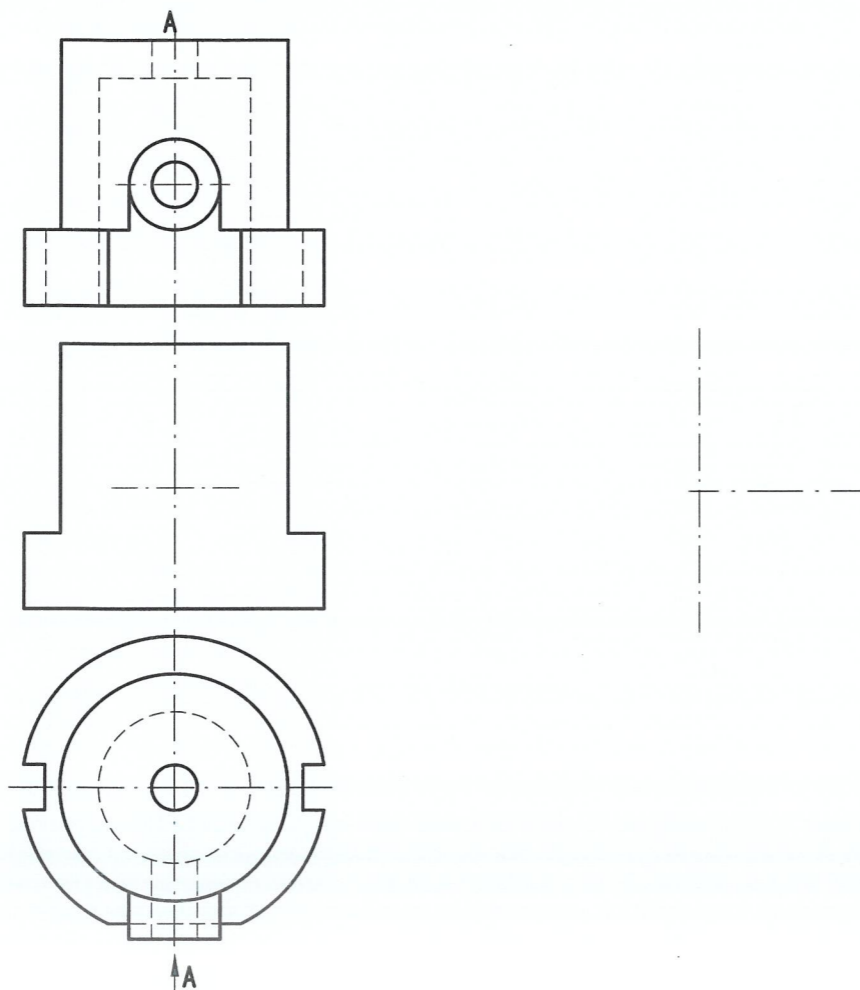
12. 改正左图中尺寸注法上的错误,将正确答案标注在右边图上。



得分	评卷人	复查人

五、视图、剖视作图题 (本大题共 1 小题, 每小题 18 分, 共 18 分)

13. 根据俯视图和 A 向视图, 在指定位置将主视图画成半剖视图, 并画出全剖的左视图。



得分	评卷人	复查人

六、读零件图题。看懂泵轴零件图并回答下列问题 (本大题共 1 小题, 每小题 20 分, 共 20 分)

14.

(1) 泵轴的材料是 \_\_\_\_\_, 属于四类典型零件中的 \_\_\_\_\_ 类零件。

(每空 1 分, 共 2 分)

(2) 零件共用了 \_\_\_\_\_ 个图形, 分别采用的表达方法是 \_\_\_\_\_ 剖、\_\_\_\_\_ 图

和 \_\_\_\_\_ 图。(每空 1 分, 共 4 分)

(3) 用文字在图中指明轴向、径向尺寸的主要基准位置。(2 分)

(4) 说明下列尺寸及形位公差代号的意义。(每个解释 2 分, 共 6 分)

M10x1.5-6g:

C1:

2X φ5 配钻:

(5) 此零件加工表面要求最高的粗糙度值是 \_\_\_\_\_。(1 分)

(6) φ14h6(-0.011) 最大可加工成 \_\_\_\_\_ mm, 最小可加工成 \_\_\_\_\_ mm, 公差为 \_\_\_\_\_ mm, 基本偏差符号为 \_\_\_\_\_, 公差等级为 \_\_\_\_\_ 级。(每空 1 分, 共 5 分)

泵轴		比例	1:1
		件数	1
制图		材料	45
审核			