

2022年10月高等教育自学考试全国统一考试

非线性电子电路

(课程代码 02342)

注意事项:

1. 本试卷分为两部分, 第一部分为选择题, 第二部分为非选择题。
2. 应考者必须按试题顺序在答题卡(纸)指定位置上作答, 答在试卷上无效。
3. 涂写部分、画图部分必须使用2B铅笔, 书写部分必须使用黑色字迹签字笔。

第一部分 选择题

一、单项选择题: 本大题共10小题, 每小题1分, 共10分。在每小题列出的备选项中只有一项是最符合题目要求的, 请将其选出。

1. 按照用途划分, 卫星电视信号所使用的频段一般在
 - A. 30KHz—300KHz
 - B. 300KHz—3000KHz
 - C. 3MHz—300MHz
 - D. 300MHz—30000MHz
2. 高频小信号谐振放大器的主要技术指标不包含
 - A. 谐振电压增益
 - B. 通频带
 - C. 失真系数
 - D. 选择性
3. 噪声来源不包含
 - A. 电阻热噪声
 - B. 电抗元件噪声
 - C. 空间静电干扰
 - D. 晶体管及场效应管噪声
4. 一个反馈振荡器要能够产生正弦波, 必须包含
 - A. 放大、正反馈及选频电路
 - B. 负反馈及选频电路
 - C. 放大及负反馈电路
 - D. 正反馈及放大电路
5. 石英晶体振荡器的频率稳定度很高是因为
 - A. 低的Q值
 - B. 高的Q值
 - C. 大的接入系数
 - D. 内阻小
6. 反馈式振荡器要稳定工作, 必须满足
 - A. 平衡条件
 - B. 起振条件
 - C. 稳定条件
 - D. 起振、平衡、稳定条件

7. 在波形上, 包络与调制信号形状相同的是
 - A. AM
 - B. DSB
 - C. SSB
 - D. VSB
8. 调幅波解调电路中的滤波器应采用
 - A. 带通
 - B. 低通
 - C. 高通
 - D. 带阻
9. AGC信号为
 - A. 低频交流信号
 - B. 交流信号
 - C. 高频信号
 - D. 变化缓慢的直流信号
10. AFC电路锁定后的误差称为
 - A. 剩余相差
 - B. 剩余频差
 - C. 剩余频率
 - D. 剩余相位

二、多项选择题: 本大题共5小题, 每小题2分, 共10分。在每小题列出的备选项中至少有两项是符合题目要求的, 请将其选出, 错选、多选或少选均无分。

11. 数字信号调制方式有
 - A. AM
 - B. FM
 - C. ASK
 - D. FSK
 - E. PSK
12. 高频载波的基本调制方式有
 - A. AM
 - B. FM
 - C. PM
 - D. ASK
 - E. FSK
13. 高频功率放大器的工作状态分别有
 - A. 过压
 - B. 饱和
 - C. 临界
 - D. 自激
 - E. 欠压
14. 反馈控制系统有AGC及
 - A. FSK
 - B. AFC
 - C. SSB
 - D. PLL
 - E. AAC
15. 锁相环路的两种自动调节过程是
 - A. 衰减
 - B. 跟踪
 - C. 放大
 - D. 谐振
 - E. 捕捉

三、判断题：本大题共 10 小题，每小题 1 分，共 10 分。判断下列各题正误，正确的在答题卡相应位置涂“A”，错误的涂“B”。

16. 无线电波的波长越长，绕过障碍物的能力越强。
17. 调幅属于频谱的线性搬移，因而可以只采用线性器件实现。
18. 检波与调幅一样，也属于频谱的线性搬移。
19. 基极调幅实现的是普通调幅，也是高电平调幅。
20. 同步检波器只能实现普通调幅波的解调。
21. 由四个二极管组成的桥式电路可组成二极管平衡电路。
22. 二极管环形电路性能非常接近理想相乘器。
23. 当工作频率变化时 AGC 电路会自动起作用。
24. 比例鉴频器与相位鉴频器相比，其主要的优点是具有自动限幅功能。
25. 与 FM、PM 的调制方式相比较，AM 波的频带较窄。

第二部分 非选择题

四、填空题：本大题共 10 小题，每小题 1 分，共 10 分。

26. LC 选频网络的电路形式是串联回路和_____。
27. 组成 LC 串并联选频网络正弦波振荡器放大电路的放大倍数必须大于等于_____。
28. 调幅的原理是用调制信号去控制_____。
29. 常用的检波电路有包络检波和_____。
30. AGC 电路的指标有动态范围及_____。
31. 反馈控制系统只能把误差减小，而不能_____。
32. 提高谐振功率放大器功率与效率的途径是_____。
33. 石英晶体振荡器的振荡频率基本取决于_____。
34. 普通调幅信号中，能量主要集中在_____。
35. 高频小信号放大器的选择性越好则要求带宽_____。

五、名词解释题：本大题共 5 小题，每小题 3 分，共 15 分。

36. 选频
37. 选择性
38. 信噪比
39. 通频带
40. 锁相环

六、简答题：本大题共 4 小题，每小题 5 分，共 20 分。

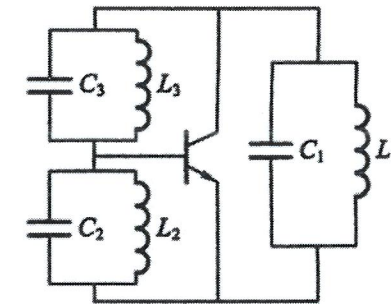
41. 什么叫调制？无线电通信为什么要进行调制？
42. 在同步检波器中，为什么参考电压与输入载波同频同相？二者不同频将对检波有什么影响？二者不同相又会对检波产生什么影响？
43. AGC 的作用是什么？主要的性能指标包括哪些？
44. 频率合成器的主要性能指标有哪些？

七、计算题：本大题共 5 小题，每小题 5 分，共 25 分。

45. 已知并联谐振回路的 $L=1\mu\text{H}$, $C=20\text{pF}$, $Q=100$, 求该并联回路的谐振频率 f_0 、谐振电阻 R_p 及通频带 $BW_{0.7}$ 。

46. 如右图所示为三谐振回路振荡器的交流通路，设电路参数之间有以下两种关系：

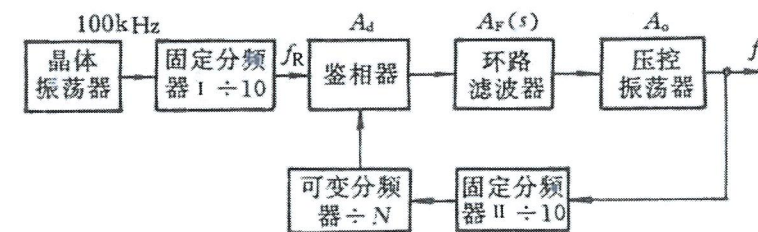
- (1) $L_1C_1 > L_2C_2 > L_3C_3$;
 - (2) $L_1C_1 < L_2C_2 < L_3C_3$;
- 试分析上述两种情况是否都能振荡？振荡频率与各回路的固有谐振频率有何关系？



47. 已知载波 $f_c = 100\text{MHz}$, 载波电压振幅 $U_{cm} = 5\text{V}$, 调制信号 $u_{\Omega}(t) = (\cos 2\pi \times 10^3 t + \cos 2\pi \times 500 t)\text{V}$ 。试写出下述条件调频波的数学表达式：

- (1) 调频灵敏度为 R_f 。
- (2) 频偏 $\Delta f_m = 20\text{KHz}$ 。

48. 在下图所示的频率合成器中，若可变分频器的分频比 $N=760\sim 860$, 试求输出频率的范围及相邻频率的间隔。



49. 如右下图所示为一电感线圈 $L=200\mu\text{H}$, $Q_0=100$ 。将其与一可变电容器 C 串联后，接于 $U_s=10\text{mV}$, $f=794\text{KHz}$ 的信号源上。调节可变电容器 C 使回路谐振时，试求：

- (1) 谐振时 C_0 及谐振电阻 r_L 。
- (2) 回路的谐振电流 I_0 。
- (3) 电容器 C 两端电压 U_c 。

