

2022 年 10 月高等教育自学考试全国统一命题考试

建筑施工(一)

(课程代码 02400)

注意事项:

1. 本试卷分为两部分,第一部分为选择题,第二部分为非选择题。
2. 应考者必须按试题顺序在答题卡(纸)指定位置上作答,答在试卷上无效。
3. 涂写部分、画图部分必须使用 2B 铅笔,书写部分必须使用黑色字迹签字笔。

第一部分 选择题

一、单项选择题:本大题共 10 小题,每小题 2 分,共 20 分。在每小题列出的备选项中只有一项是最符合题目要求的,请将其选出。

1. 土有多种工程性质,对施工影响较小的是
A. 含水率 B. 渗透性 C. 可松性 D. 密度
2. 钻孔灌注桩施工时泥浆的主要作用是
A. 护壁 B. 携渣 C. 冷却 D. 润滑
3. 轻骨料砌块砌筑时应
A. 当天喷水湿润 B. 提前 1-2d 浇水湿润
C. 提前 1-2h 浇水湿润 D. 提前半天浇水湿润
4. 结构安装时,预制构件应尽量布置在
A. 建筑物平面之外 B. 起重机回转半径之外
C. 建筑物里边 D. 起重机回转半径之内
5. 防水混凝土的抗渗等级,最低为
A. P4 B. P5 C. P6 D. P7
6. 抹水泥砂浆时,每遍厚度宜为
A. 2-3mm B. 3-5mm C. 5-7mm D. 7-9mm
7. 流水施工的基本方式包括全等节拍流水、成倍节拍流水和
A. 分别流水法 B. 异节奏流水 C. 等节奏流水 D. 有节奏流水

8. 绘制双代号网络图时,下列说法错误的是
A. 不允许出现循环回路 B. 不允许有两个起点
C. 节点编号大小没有规定 D. 不允许出现无开始节点工作
9. 下面哪个不是网络计划优化的内容
A. 工期优化 B. 费用优化
C. 资源优化 D. 人工优化
10. 施工现场平面图绘制比例一般为
A. 1:100-1:200 B. 1:100-1:300
C. 1:100-1:400 D. 1:100-1:500

第二部分 非选择题

二、填空题:本大题共 5 小题,每小题 2 分,共 10 分。

11. 为了控制抹灰层厚度、____、____,抹灰前应先做标志块。
12. 在制定装配式结构安装方案时,主要考虑吊装机械的选择和布置、____、____等问题。
13. 无黏结预应力是后张法预应力的一个分支,是指预应力筋不与____接触、而通过____传递预应力的方法。
14. 在施工图纸上,通过____扣掉____可以得到钢筋外包尺寸。
15. 施工方案主要是确定主要分部、分项工程的____和____等。

三、名词解释题:本大题共 5 小题,每小题 2 分,共 10 分。

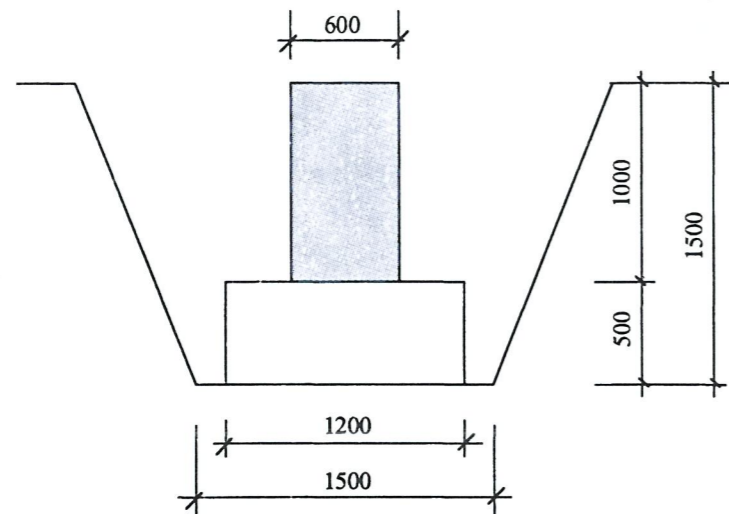
16. 流水强度
17. 自由时差
18. 大体积混凝土
19. 悬挑脚手架
20. 土的含水率

四、简答题:本大题共 4 小题,每小题 5 分,共 20 分。

21. 防治流砂的措施有哪几种?
22. 后张法预应力施工时孔道留设方法有哪几种?
23. 简述墙面抹灰的施工工艺。
24. 简述施工组织编制内容。

五、计算题:本大题共 4 小题,每小题 10 分,共 40 分。

25. 建筑物外墙采用条形基础,基础及基坑断面尺寸如图所示。地基为粉质黏土,边坡坡度为 1 : 0.33, $k_s = 1.24$, $k'_s = 10.5$ 。计算 50m 长的需留填方用的松土量和弃土量。



26. 某工程地下室墙体高 3m,混凝土自重 24KN/m^3 ,强度等级 C30,塌落度为 90mm,采用泵管下料,浇筑速度为 1.8m/h ,混凝土温度为 20°C ,用插入式振捣器振捣。求浇筑混凝土对模板的侧压力。

27. 某构件预制工程有扎筋、支模、浇筑混凝土三个施工过程,分两层叠浇。各施工过程的流水节拍确定为 $t_{\text{筋}} = 4\text{d}$, $t_{\text{模}} = 4\text{d}$, $t_{\text{混}} = 2\text{d}$ 。要求底层构件混凝土浇筑后,需养护 2d,才能进行第二层的施工。在保证各专业队连续施工的条件下,求每层施工段数以及计算流水工期。

28. 按下表给出的逻辑关系绘制双代号网络图,并找出关键线路。

工作名称	A	B	C	D	E	F	G	H	I	J
持续时间	1	1	2	2	3	6	2	4	4	3
紧前工作	—	—	—	A	A、B、C	C	D	E	G、H	F、H