

机密★启用前

2022 年 10 月高等教育自学考试全国统一考试

单片机与接口技术

(课程代码 02613)

注意事项:

1. 本试卷分为两部分, 第一部分为选择题, 第二部分为非选择题。
2. 应考者必须按试题顺序在答题卡(纸)指定位置上作答, 答在试卷上无效。
3. 涂写部分、画图部分必须使用 2B 铅笔, 书写部分必须使用黑色字迹签字笔。

第一部分 选择题

一、单项选择题: 本大题共 15 小题, 每小题 1 分, 共 15 分。在每小题列出的备选项中只有一项是最符合题目要求的, 请将其选出。

1. 关于指令 `MOVX @DPTR,A`, 以下描述正确的是
A. 写片外 RAM B. 读片外 RAM
C. 读片外 ROM D. 写片外 ROM
2. MCS-51 单片机 CPU 的主要组成部分为
A. 运算器、控制器 B. 加法器、寄存器
C. 运算器、加法器 D. 运算器、译码器
3. 单片机中的程序计数器 PC 用来
A. 存放指令 B. 存放正在执行的指令的地址
C. 存放下一条将要执行指令的地址 D. 存放上一条指令的地址
4. 单片机只使用外部 ROM, 则 EA 引脚接
A. 上拉电阻 B. 必须接 VCC
C. 必须接 GND D. 都可以
5. MCS-51 的串行数据缓冲器 SBUF 用于
A. 存放运算中间结果 B. 存放待发送或已接收到的数据
C. 暂存数据和地址 D. 存放待调试的程序
6. MCS-51 单片机程序计数器 PC 为 16 位计数器, 其寻址范围是
A. 8KB B. 16KB
C. 32KB D. 64KB
7. MCS-51 的立即寻址方式中, 操作数前缀加什么符号代表立即数
A. ; B. :
C. @ D. #
8. 十六进制数 5ADH 对应的二进制是
A. 0101 1010 1101 B. 0101 1010 1111
C. 0101 1110 1100 D. 0111 1010 1011
9. 关于单片机的复位信号说法正确的是
A. 高电平持续 12 个指令周期 B. 高电平持续 32 个机器周期
C. 高电平持续 24 个时钟周期 D. 以上说法均不对
10. 十进制-5 在 8 位机中的补码是
A. 0110 1111B B. 1110 1111B
C. 1111 1011B D. 0111 0110B
11. 下列指令中影响堆栈指针的指令是
A. `LJMP MAIN` B. `ADD A,#05H`
C. `MOVCA, @A+PC` D. `LCALL DELAY`
12. 若 `SP=71H`, 则执行指令: `POP 32H` 后, `SP` 的值是
A. 73H B. 70H
C. 72H D. 71H
13. 8051 单片机片内 ROM 的地址范围是
A. 0000H-0FFFH B. 0000H-0FFF0H
C. 0FFF0H-0FFFFH D. 1000H-1FFFH
14. MCS-51 单片机共有几个中断优先级, 可实现几级中断嵌套
A. 3, 2 B. 2, 3
C. 2, 2 D. 3, 3
15. MCS-51 单片机定时器 T0 的溢出中断标志位 TF0, 若计数溢出在 CPU 响应中断后
A. 由硬件清零 B. 由软件清零
C. 随机状态 D. 都可以

二、多项选择题：本大题共 5 小题，每小题 2 分，共 10 分。在每小题列出的备选项中至少有两项是符合题目要求的，请将其选出，错选、多选或少选均无分。

16. 下列哪个选项属于 MCS-51 的定时器/计数器 0 的工作方式
- A. 16 位计数器 B. 13 位计数器
C. 8 位计数器 D. 2 个独立的 8 位计数器
E. 2 个独立的 16 位计数器
17. 在双机通信中，用一帧来表示一个字符，且每帧中由起始位、停止位和若干个数据位组成，单线传送属于
- A. 串行通信 B. 并行通信
C. 同步通信 D. 异步通信
E. 并行同步通信
18. 以下有关 PC 和 DPTR 的结论中正确的有
- A. DPTR 是可以写入的而 PC 不能写入 B. 它们都是 16 位的寄存器
C. 它们都具有加“1”功能 D. 两个都可以写入
E. DPTR 可以分为 2 个 8 位的寄存器使用，而 PC 不能
19. 在微型计算机中常用的数制有
- A. 十进制 B. 二进制
C. 八进制 D. 十六进制
E. 五进制
20. 微型计算机中常用的数和字符的编码有
- A. BCD 码 B. 补码
C. 二进制码 D. 十进制码
E. ASCII 码

三、判断题：本大题共 10 小题，每小题 1 分，共 10 分。判断下列各题正误，正确的在答题卡相应位置涂“A”，错误的涂“B”。

21. ES 是串口中断的允许位。
22. 在 A/D 变换时，抽样频率越高越好。
23. MCS-51 上电复位时，SBUF=00H。
24. MCS-51 单片机是微控制器。
25. 外加晶振频率越高，系统运算速度也就越快，系统性能也就越好。
26. MCS-51 系统中，一个机器周期等于 1.5 μ s。
27. CPU 和外设之间的数据传送方式主要有查询方式和中断方式，两者相比后者的效率更高。

28. 8051 单片机的 P0 口既可以做数据口线又可以做为地址口线。
29. 单片机直接接电源程序就可以运行。
30. MOV A, R0, 源操作数是寄存器寻址方式。

第二部分 非选择题

四、名词解释题：本大题共 5 小题，每小题 3 分，共 15 分。

31. 准双向并行 IO 口。
32. 微处理器。
33. 程序状态字。
34. 程序执行方式。
35. 存储器。

五、简答题：本大题共 3 小题，每小题 5 分，共 15 分。

36. 简述累加器 ACC 在指令系统中的作用。
37. 简述串行数据传输的特点、优点、缺点。
38. 简述 P3 口的第二功能引脚号与对应的第二功能。

六、程序阅读题：本大题共 2 小题，每小题 10 分，共 20 分。

39. 已知(40H)=11H, (41H)=22H, R0=40H, R1=41H, 则执行下面程序后

```
MOV A, @R0  
MOV @R1, A  
MOV 42H, @R1
```

程序段运行结果为：A=_____ (41H)=_____ (42H)=_____

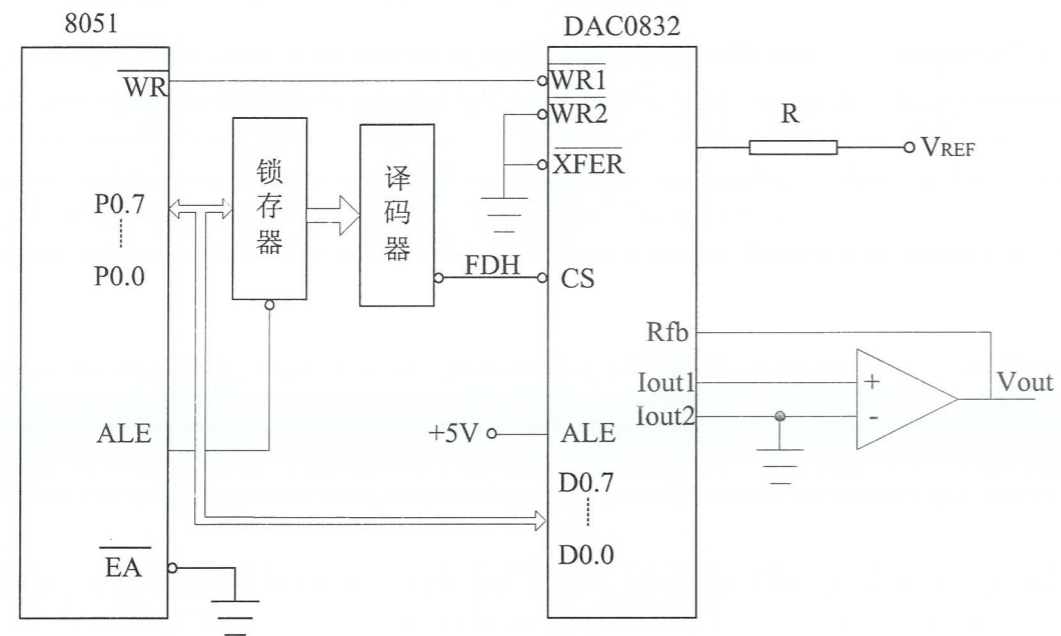
40. 若已知内部 RAM 的 30H 单元的数值为 09H, 则执行下述程序后

```
ORG 0200H  
MOV A, 30H  
CPL A  
INC A  
MOV 20H, A  
SJMP $  
END
```

程序段运行结果为：A=_____ (20H)=_____

七、综合题：本大题共 1 小题，每小题 15 分，共 15 分。

41. 如图一所示，DAC0832 单缓冲工作接线方式。编写程序驱动 DAC0832 输出三角波。



图一 单缓冲方式下的 DAC0832