

考生注意：

考生应遵守自学考试有关规定，特别注意以下几

1、不能携带与考试内容相关的材料、电子设备参加考试，不能携带手机等有发射或接收信息功能的设备，否则视作弊。

2、请核对试卷本人报考的科目是相符，页数是否缺，如有问题请举手告。

机密★启用前

2022年10月高等教育自学考试全国统一考试

(04052号) 建筑工程制图 试卷

(考试时间 150 分钟)

题号	一	二	三	四
题分	10	60	14	16
得分				

座号	
(考生填)	

总分	合计人	核分人

得分	评卷人	复查人

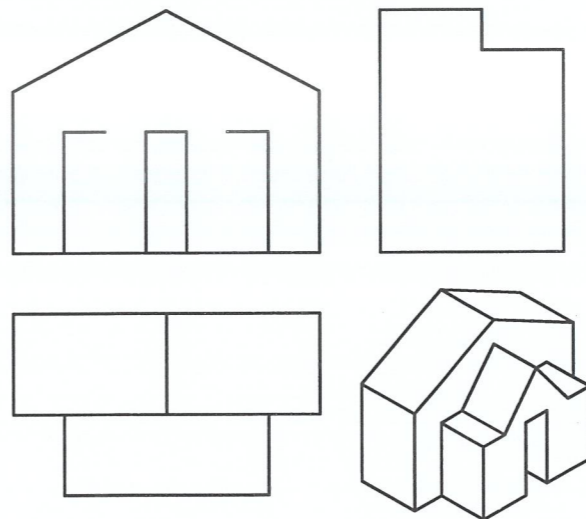
一、填空题：本大题共 10 小题，每小题 1 分，共 10 分。

1. 工程图样上中的汉字，应采用国家公布的简化字，并应写 \_\_\_\_\_ 体。
2. 三面投影图在度量关系上有 \_\_\_\_\_、高平齐、宽相等。
3. 平面图上定位轴线的编号，宜标注在下方与左侧，横向编号采用阿拉伯数字，从左向右编写，竖向编号采用大写拉丁字母， \_\_\_\_\_ 编写。
4. 假想用一垂直平面去剖切房屋，移去靠近观察者视线的部分后的正投影图，简称 \_\_\_\_\_。
5. 根据组合体的视图，想象出空间物体的形状称为读图。读图的基本方法有形体分析法和 \_\_\_\_\_。
6. 结构施工图一般由 \_\_\_\_\_、上部结构布置图和结构详图组成。
7. 建筑总平面图和标高的尺寸均以 \_\_\_\_\_ 为单位表示。
8. 图样上标注的尺寸，由尺寸线、 \_\_\_\_\_、尺寸起止符号和尺寸数字等组成。
9. 断面的剖切符号，只用剖切线表示，并以 \_\_\_\_\_ 线绘制，长度宜为 6~10mm。
10. 梁平法施工图是将梁按一定规律编写代号，并将各种代号的梁的配筋直径、数量、位置和代号注写在梁平面布置图上。表达方式有平面注写方式和 \_\_\_\_\_ 两种。

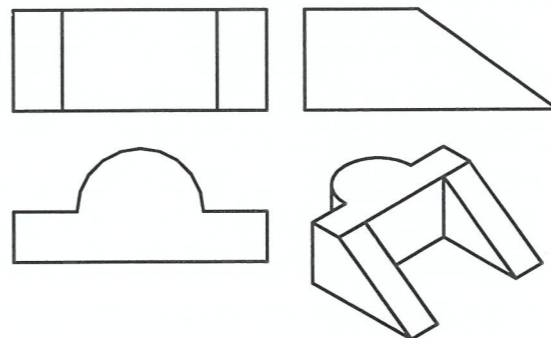
得分	评卷人	复查人

二、补线、补图题：本大题共 6 小题，每小题 10 分，共 60 分。

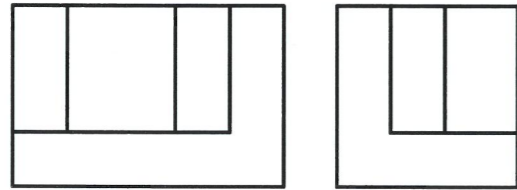
11. 参考立体图，补画图中所缺图线



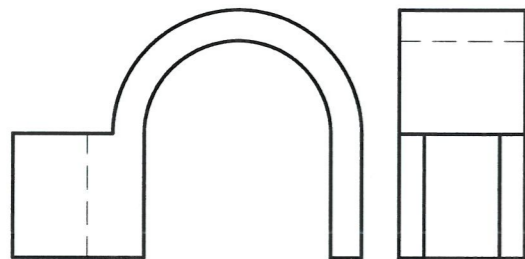
12. 参考立体图，补画图中所缺图线



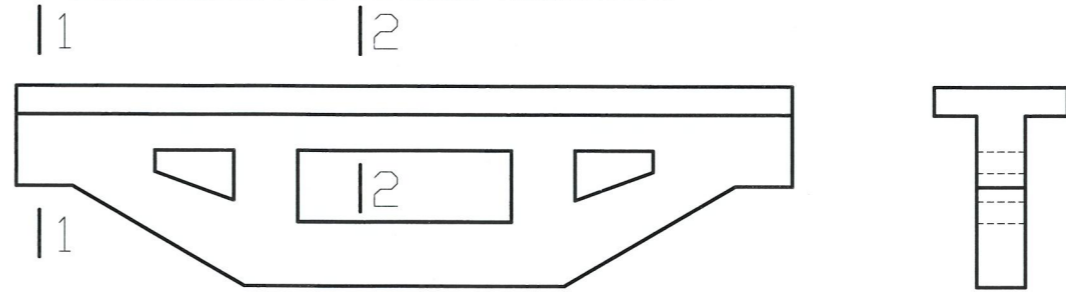
13. 根据两面视图，补画平面图



14. 根据两面视图，补画平面图



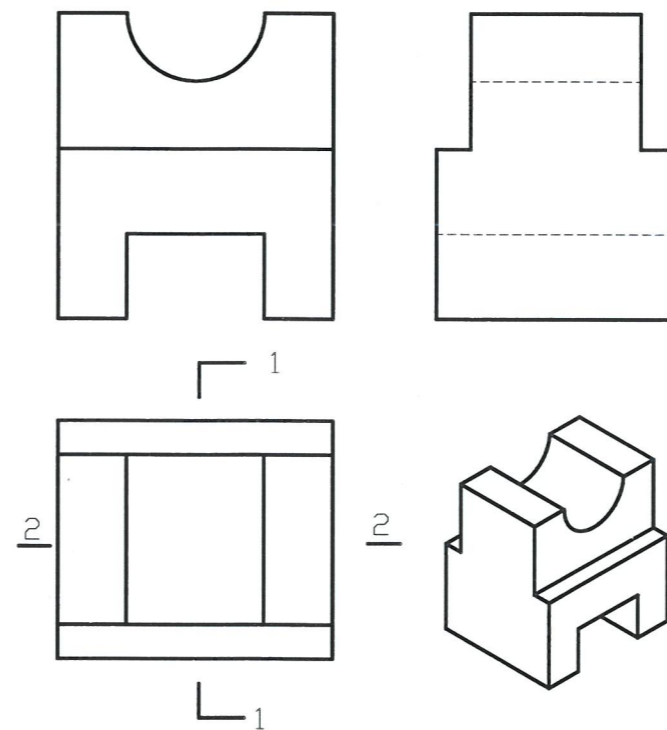
15. 在指定位置画出 1-1 和 2-2 断面图 (混凝土材料)。



1-1断面

2-2断面

16. 在指定位置画出 1-1 全剖面、2-2 断面图 (混凝土材料)。



1-1剖面

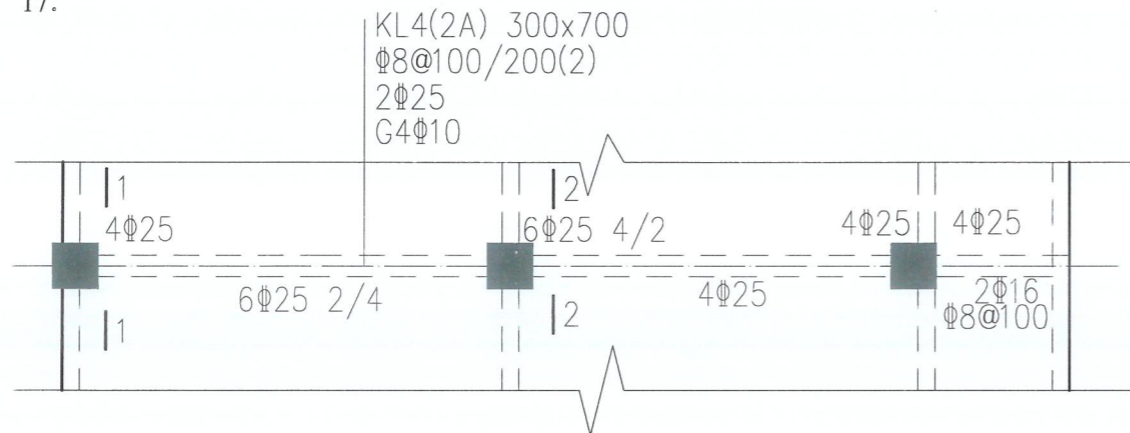
2-2断面

(装订线内请勿答题)

得分	评卷人	复查人

三、根据下图梁平面整体配筋图(局部),在指定位置绘制 KL4 的 1-1、2-2 截面配筋图并标注配筋名称(比例 1:20,板厚 100mm)(本大题共 1 小题,每小题 14 分,共 14 分)。

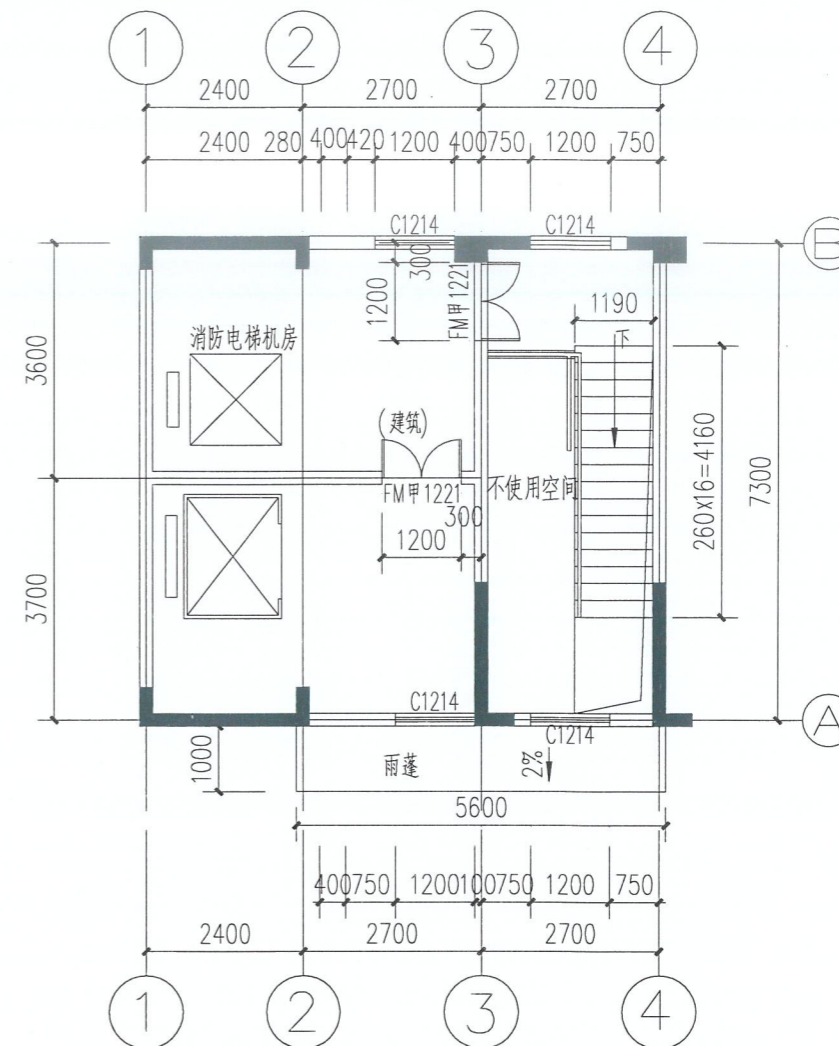
17.



得分	评卷人	复查人

四、读图填空题:本大题共 1 小题,每小空 2 分,共 16 分。

18. 已知某核心筒机房二层平面大样图,读图完成填空。



核心筒机房二层平面大样图 1:100

- ①图中 FM 甲 1221 的 FM 甲表示: \_\_\_\_\_, 其宽度为 \_\_\_\_\_ 米, 高度为 \_\_\_\_\_ 米; 雨蓬的长度为 \_\_\_\_\_ 米, 宽为 \_\_\_\_\_ 米;
- ②图中 C1214 表示窗的宽度为 \_\_\_\_\_ 米, 高度为 \_\_\_\_\_ 米;
- ③楼梯的踏面宽度是 \_\_\_\_\_ m。