

# 电子技术基础（三）

（课程代码 04730）

### 注意事项：

1. 本试卷分为两部分，第一部分为选择题，第二部分为非选择题。
2. 应考者必须按试题顺序在答题卡（纸）指定位置上作答，答在试卷上无效。
3. 涂写部分、画图部分必须使用 2B 铅笔，书写部分必须使用黑色字迹签字笔。

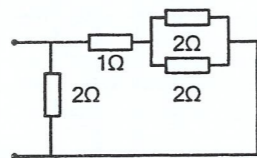
## 第一部分 选择题

一、单项选择题：本大题共 15 小题，每小题 1 分，共 15 分。在每小题列出的备选项中只有一项是最符合题目要求的，请将其选出。

1. 在电压与电流符合关联方向的情况下，欧姆定律阐述的是
 

A. 电压等于电流乘以电阻	B. 电流等于电压乘以电阻
C. 电阻等于电流除以电压	D. 电压等于电流的平方乘以电阻
2. 正弦电压  $u(t) = 100 \sin(628t + 30^\circ) \text{mV}$ ，则该电压有效值  $U$  约等于
 

A. 50mV	B. 70.7mV
C. 141.4mV	D. 200mV
3. 电阻网络如题 3 图所示，该网络的等效电阻为



题 3 图

- |       |                         |
|-------|-------------------------|
| A. 7Ω | B. 4Ω                   |
| C. 1Ω | D. $\frac{4}{7} \Omega$ |

4. 在由晶体三极管构成的两级放大电路中，测得  $A_{u1} = -10$ ， $A_{u2} \approx 1$ ，则可判断第一级和第二级放大电路分别是
 

A. 共发射极放大电路、共集电极放大电路
B. 共发射极放大电路、共发射极放大电路
C. 共集电极放大电路、共发射极放大电路
D. 共集电极放大电路、共集电极放大电路
5. 某直流放大电路输入信号电压为 1mV，输出电压为 1V，加入负反馈后，为达到同样输出电压时需要的输入信号电压为 10mV，则其反馈深度为
 

A. 1	B. 10
C. 100	D. 1000
6. 下列可以构成三角波发生器的电路组合是
 

A. 迟滞比较器-微分电路
B. 单限比较器-微分电路
C. 迟滞比较器-积分电路
D. 单限比较器-积分电路
7. 某方波电压经过集成运算放大器构成的运算电路后变成了脉冲波电压，则该运算电路为
 

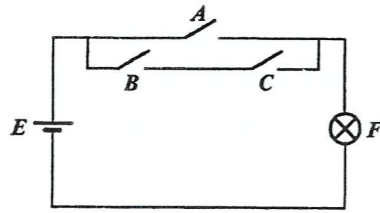
A. 比例运算电路	B. 求和运算电路
C. 积分电路	D. 微分电路
8. 已知单相桥式整流电路的输出电压平均值为 9V，则该变压器副方电源电压的幅值为
 

A. 10V	B. 14.14V
C. 20V	D. 28.28V
9. 在单相半波整流电路中，若变压器副方电源电压  $u_2(t) = 10 \sin(100\pi t) \text{V}$ ，则每个二极管承受的最大反向电压  $U_{RM}$  为
 

A. 7.07V	B. 10V
C. 14.14V	D. 20V
10. 具有“相邻两个编码之间只有一位不相同”编码规律的是
 

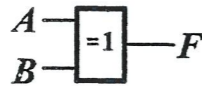
A. 自然二进制编码	B. BCD 码
C. 余 3 码	D. 格雷码

11. 设开关接通为 1, 断开为 0; 灯亮为 1, 灯灭为 0; 则题 11 图电路所体现的逻辑函数是



题 11 图

- A.  $F = A(B+C)$                       B.  $F = A+B+C$   
 C.  $F = A+BC$                          D.  $F = AB+C$
12. 题 12 图所示逻辑符号表示的是



题 12 图

- A. 与门                                      B. 与非门  
 C. 或非门                                  D. 异或门
13. 下列关于半加器的说法中, 正确的是
- A. 有 2 个输入端口和 2 个输出端口      B. 有 2 个输入端口和 3 个输出端口  
 C. 有 3 个输入端口和 2 个输出端口      D. 有 3 个输入端口和 3 个输出端口
14. 下列不属于时序电路的部件是
- A. 移位寄存器                              B. 计数器  
 C. 数据选择器                                D. 数据寄存器
15. 简单可编程逻辑器件 PLA 的结构特点是
- A. 与阵列及或阵列都固定连接            B. 与阵列可编程, 或阵列固定连接  
 C. 与阵列固定, 或阵列可编程连接        D. 与阵列及或阵列都可编程连接

## 第二部分 非选择题

二、填空题: 本大题共 15 小题, 每小题 1 分, 共 15 分。

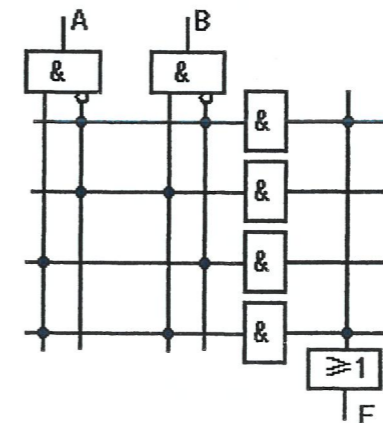
16. 1mA 的直流电流流过  $L=1\text{mH}$  的电感, 则电感两端的电压  $U=$  \_\_\_\_\_ V。  
 17. 电流相位超前电压相位  $90^\circ$  的电抗元件是\_\_\_\_\_。  
 18. 将电阻  $R=10\Omega$ , 感抗  $X_L=10\Omega$  的两个元件串联在一起, 则串联后的总阻抗  $Z=$  \_\_\_\_\_  $\Omega$ 。  
 19. 空穴数量多于自由电子数量的半导体是\_\_\_\_\_型半导体。

20. 为了减小放大电路的输出电阻, 应引入的负反馈是\_\_\_\_\_负反馈。  
 21. 某差分放大器的差模电压放大倍数  $A_{ud}=1000$ , 共模电压放大倍数  $A_{uc}=10$ , 则其共模抑制比  $K_{CMR}$  为\_\_\_\_\_dB。  
 22. 集成运算放大器的内部偏置电路除了向各级放大电路提供偏置电流之外, 还可作为放大器的\_\_\_\_\_负载。  
 23. 在由理想集成运算放大器构成的加法运算电路中, 该集成运算放大器的工作区域为\_\_\_\_\_。  
 24. 单相桥式整流电路输出电压比单相半波整流电路\_\_\_\_\_, 脉动小。  
 25. CW7824 集成稳压电源的输出电流为\_\_\_\_\_A。  
 26. 用 8 位二进制补码表示十进制数 -64, 其结果是\_\_\_\_\_。  
 27. 同一个逻辑函数无论其逻辑表达式变换成什么形式, 其真值表是\_\_\_\_\_。  
 28. 一个组合逻辑部件的真值表如题 28 表所示, 该部件是\_\_\_\_\_。

题 28 表

输入		输出			
A	B	W	X	Y	Z
0	0	1	0	0	0
0	1	0	1	0	0
1	0	0	0	1	0
1	1	0	0	0	1

29. 用三个触发器设计一个 5 进制的计数器, 有\_\_\_\_\_个无效状态。  
 30. 题 30 图所示电路的逻辑表达式  $F=$ \_\_\_\_\_。

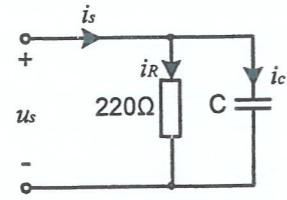


题 30 图



三、分析题：本大题共 8 小题，每小题 5 分，共 40 分。

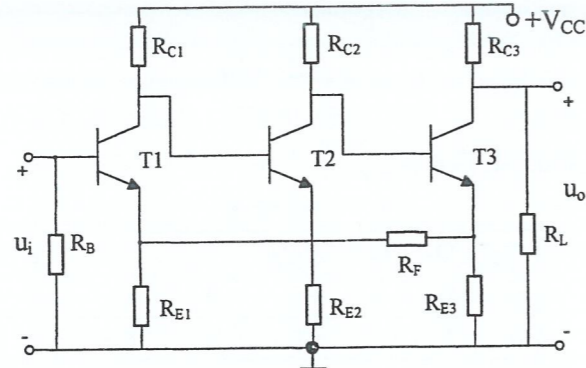
31. 电路如题 31 图所示，已知电压源  $u_s(t) = 12\sqrt{2} \sin(\omega t)$  (V)，容抗  $X_C = 150\Omega$ ，求相量电流  $\dot{I}_R$ ， $\dot{I}_C$  及  $\dot{I}_S$ 。



题 31 图

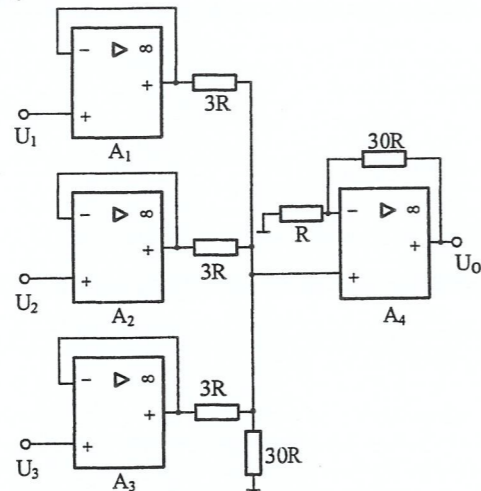
32. 电流串联负反馈放大电路的交流通路如题 32 图所示。要求：

- (1) 电路能稳定的输出信号是什么？
- (2) 该反馈对放大器的输入电阻和输出电阻的影响是什么？



题 32 图

33. 由集成运算放大器构成的电路如题 33 图所示，设  $R = 1k\Omega$ 。分析写出输出  $U_0 = f(U_1, U_2, U_3)$  的表达式。



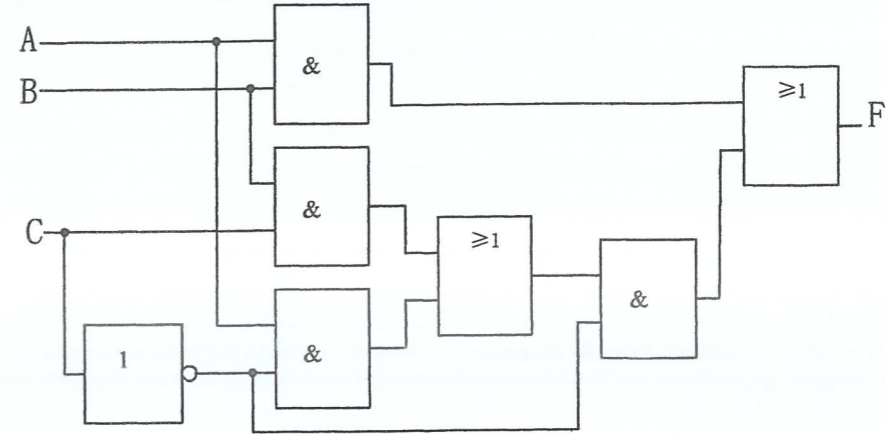
题 33 图

34. 写出逻辑函数  $F = A[\bar{B} + (CD + EF)] + A\bar{C}D$  的反函数和对偶函数。

35. 利用公式法化简下列表达式，写出最简与或表达式。

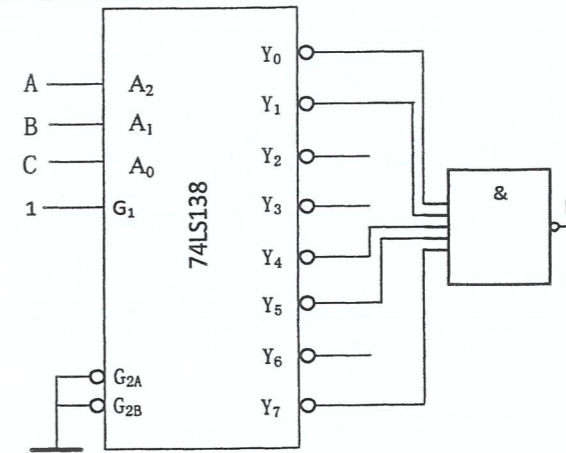
$$F = ABC + ABD + (A + \bar{B})\bar{C}D + \bar{C}D + A\bar{B}C$$

36. 写出题 36 图所示电路 F 的逻辑表达式，并化简成最简与或表达式。



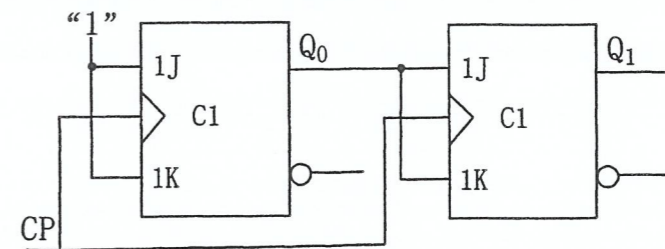
题 36 图

37. 写出题 37 图所示电路的真值表。



题 37 图

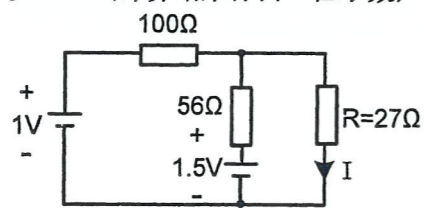
38. 分析题 38 图所示电路，写出各个触发器的驱动方程和状态方程。



题 38 图

四、设计与计算题：本大题共 4 小题，第 39、40 小题各 8 分，第 41、42 小题各 7 分，共 30 分。

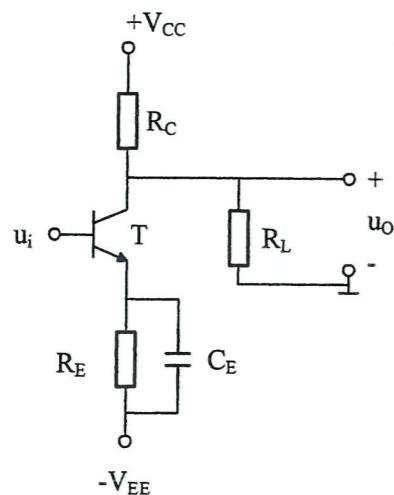
39. 在题 39 图所示电路中，利用叠加定理计算：电阻器 R 上流过的电流为多少 mA？以及消耗的功率为多少 mW（计算结果保留 1 位小数）。



题 39 图

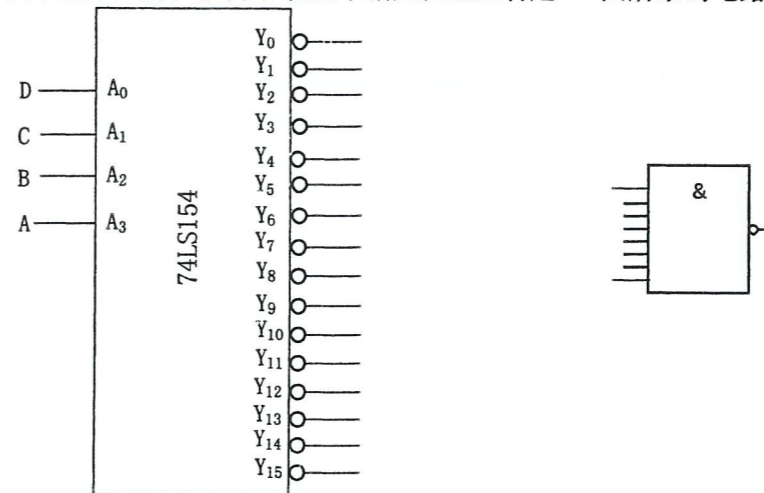
40. 放大电路如题 40 图所示。已知  $V_{CC}=V_{EE}=12V$ ,  $R_C=50k\Omega$ ,  $R_E=114k\Omega$ ,  $R_L=50k\Omega$ , 晶体管的  $\beta=80$ ,  $U_{BE}=0.6V$ ,  $r_{bb}=100\Omega$ , 试计算（计算结果保留 2 位小数）：

- (1) 静态电流  $I_{CQ}$ , 管压降  $U_{CEQ}$ ;
- (2) 输入电阻  $R_i$ ;
- (3) 电压放大倍数  $A_u$ 。



题 40 图

41. 已知逻辑函数  $F(A,B,C,D)=\overline{(A+B)}\overline{CD}+BD$ , 利用 4 线-16 线译码器 74LS154 和与非门, 实现逻辑函数 F, 并在答题卡指定位置上将题 41 图所示的电路连接完整。



题 41 图

42. 使用 JK 触发器设计一个同步六进制计数器，写出各触发器的驱动方程和输出 Z 的方程。（不需要进行自启动检查）

题 42 表

$Q_2^n$	$Q_1^n$	$Q_0^n$	$Q_2^{n+1}$	$Q_1^{n+1}$	$Q_0^{n+1}$	Z
0	0	0	0	0	1	0
0	0	1	0	1	0	0
0	1	0	0	1	1	0
0	1	1	1	0	0	0
1	0	0	1	0	1	0
1	0	1	0	0	0	1