

2022年10月高等教育自学考试全国统一考试

工程项目管理

(课程代码 06087)

注意事项:

1. 本试卷分为两部分, 第一部分为选择题, 第二部分为非选择题。
2. 应考者必须按试题顺序在答题卡(纸)指定位置上作答, 答在试卷上无效。
3. 涂写部分、画图部分必须使用2B铅笔, 书写部分必须使用黑色字迹签字笔。

第一部分 选择题

一、单项选择题: 本大题共15小题, 每小题1分, 共15分。在每小题列出的备选项中只有一项是最符合题目要求的, 请将其选出。

1. 项目式组织形式主要缺点是浪费人力资源和
A. 效率低
B. 权利集中
C. 效率高
D. 协调难
2. 在项目的经济性目标因素中, 占据主要地位的是
A. 资金成本
B. 项目风险
C. 投资收益率
D. 通货膨胀
3. 既是工程项目风险管理的第一步, 也是工程项目风险管理的基础的是
A. 风险管理
B. 风险识别
C. 经济合理
D. 安全管理
4. 将风险控制在可承受范围内, 叫做
A. 安全系数目标
B. 社会责任目标
C. 经济合理目标
D. 维持生存目标
5. 工程标的有形财产的损失和相关费用的损失叫做
A. 第三者责任
B. 一切险
C. 物质损失
D. 自然险

6. 会计核算主要是
A. 业务核算
B. 统计核算
C. 对比核算
D. 价值核算
7. 因素分析法, 又叫做
A. 对比分析
B. 连环替代法
C. 差数分析
D. 替换分析
8. 风险事故造成的损失从损失性质、损失范围和什么来衡量?
A. 损失的时间分布
B. 变化幅度
C. 严重程度
D. 风险概率
9. 风险的大小主要和风险事件发生的概率以及什么有关?
A. 风险量化
B. 风险损失的多少
C. 损失性质
D. 损失范围
10. 工程项目风险的有形预防手段是
A. 教育法
B. 程序法
C. 工程措施
D. 转移风险
11. 为确保施工项目安全, 脚手架的钢管材质一般采用
A. 45mm
B. 46mm
C. 47mm
D. 48mm
12. 下列选项不属于工程项目的特征的是
A. 一次性
B. 目标性
C. 约束性
D. 冲突性
13. 投标的有效期一般是
A. 90天-120天
B. 60天-90天
C. 70天-100天
D. 80天-120天
14. 施工成本中, 人工费的控制按照何种原则?
A. 量价分离
B. 定额控制
C. 指标控制
D. 计量控制
15. 施工质量持续改进理念的四个过程是
A. 主动过程--渐进过程--系统过程--有效过程
B. 渐进过程--主动过程--系统过程--有效过程
C. 主动过程--系统过程--有效过程--渐进过程
D. 系统过程--有效过程--主动过程--渐进过程

二、多项选择题：本大题共 5 小题，每小题 2 分，共 10 分。在每小题列出的备选项中至少有两项是符合题目要求的，请将其选出，错选、多选或少选均无分。

16. 项目可行性研究应遵循的原则有
- A. 科学性原则 B. 客观性原则
C. 公正性原则 D. 时效性原则
E. 弹性原则
17. 评标的方法有
- A. 法律评标 B. 专家评议法
C. 综合评分法 D. 最低评标价法
E. 方案竞选法
18. 进行成本管理时，偏差分析可采用的方法有
- A. 横道图法 B. 表格法
C. 曲线法 D. 计算法
E. 经济指标分析法
19. 生产要素中劳动主体主要指
- A. 原材料 B. 作业者
C. 管理者 D. 半成品
E. 监管者
20. 确定工程保险方案，应遵守的基本原则有
- A. 有效性原则 B. 严密性原则
C. 合理性原则 D. 经济性原则
E. 公正性原则

三、判断题：本大题共 10 小题，每小题 1 分，共 10 分。判断下列各题正误，正确的在答题卡相应位置涂“A”，错误的涂“B”。

21. 因材料价格变动对材料费的影响=（预算用量-实际用量）×消耗数量
22. 保险费的收取是与所承保风险可能发生的保险损失率有关。
23. 各种报告都表明了，受到了损失也一定要提供证据才能理赔的保险是对业主最有利的。
24. 有些风险要求事先制定后备措施。一旦实际进展情况与计划不同时，就动用后备措施。
25. 代表工作的箭线，其箭尾节点表示该工作的开始，称为结束节点。
26. 时标网络计划是网络计划的另一种表示形式，被称为是带时间坐标的网络计划。

27. 海啸、地震、台风、龙卷风、地面下陷下沉及其他人力不可抗拒的破坏力强度大的自然现象叫意外事故。
28. 大包队即扩大了的专业班组或混合班组，适用于一个单位工程或分部工程的作业承包。
29. 会审图纸只有两方代表。
30. 工程项目质量控制的范围包括勘察设计、招标投标、施工安装和竣工验收四个阶段的质量控制。

第二部分 非选择题

四、名词解释题：本大题共 5 小题，每小题 3 分，共 15 分。

31. 项目管理
32. 网络图
33. 信息反馈原理
34. 设计概算成本
35. 突然降价法

五、简答题：本大题共 4 小题，每小题 5 分，共 20 分。

36. 简述施工竣工阶段的质量控制的内容。
37. 简述工程保险的特点。
38. 简述工程项目进度控制的概念及其措施。
39. 简述降低材料成本的途径。

六、计算题：本大题共 2 小题，每小题 15 分，共 30 分。

40. 某工程 2000 年框架结构合同价为 900 元/平方米，固定成本为 54 万元，单位平方变动成本为 600 元/平方米，
- 求：①项目保本规模；
②项目保本合同价。

41. 某工程的双代号网络图如图 1 所示，计算各工作的时间参数，并指出该工程的关键线路。

(采用工作计算法时，参数标注按 $\frac{ES_{i-j} \mid LS_{i-j} \mid TF_{i-j}}{EF_{i-j} \mid LF_{i-j} \mid FF_{i-j}}$)

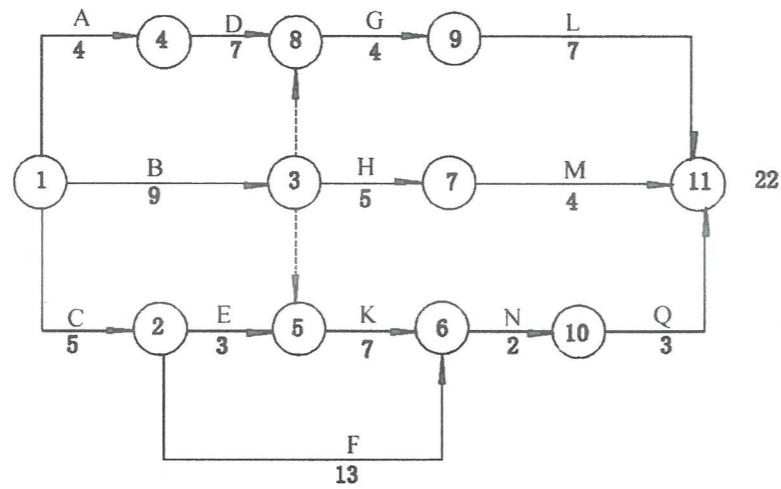


图 1