

2022年10月高等教育自学考试全国统一考试

建筑设备施工与组织

(课程代码 08365)

注意事项:

1. 本试卷分为两部分, 第一部分为选择题, 第二部分为非选择题。
2. 应考者必须按试题顺序在答题卡(纸)指定位置上作答, 答在试卷上无效。
3. 涂写部分、画图部分必须使用2B铅笔, 书写部分必须使用黑色字迹签字笔。

第一部分 选择题

一、单项选择题: 本大题共10小题, 每小题1分, 共10分。在每小题列出的备选项中只有一项是最符合题目要求的, 请将其选出。

1. 建筑设备中, 公称直径的单位是
A. cm
B. mm
C. kPa
D. MPa
2. 下列选项中, 属于焊接钢管的是
A. 水煤气管
B. HDPE管
C. PPR管
D. PSP管
3. 下列选项中, 需要使用到聚四氟乙烯胶带的连接方式是
A. 法兰连接
B. 沟槽连接
C. 螺纹连接
D. 氩弧焊接
4. 规格以 $40 \times 40 \times 4$ 表示的型钢种类是
A. 角钢
B. 扁钢
C. 工字钢
D. 槽钢
5. 某室内给水管道的的设计工作压力为 0.25MPa , 在对其进行压力试验时, 压力不得小于
A. 0.25MPa
B. 0.375MPa
C. 0.5MPa
D. 0.6MPa
6. 室内给水系统管道消毒使用的漂白精有效氯为
A. $10\% \sim 20\%$
B. $20\% \sim 30\%$
C. $50\% \sim 60\%$
D. $60\% \sim 70\%$

7. 多台冷却塔安装时, 各冷却塔的水面高差不应大于
A. 20mm
B. 30mm
C. 40mm
D. 50mm
8. 室内管道较多时进行管道涂色区分, 排水管道底色和色环颜色正确的是
A. 绿、黄
B. 黄、绿
C. 绿、蓝
D. 蓝、绿
9. 将膨胀珍珠岩粉或玻璃棉等填充在管子周围的特制铁丝网外套的绝热方法是
A. 浇灌法
B. 涂抹法
C. 捆扎法
D. 填充法
10. 在初步设计和概算中, 难以预料的工程费用是
A. 预备费
B. 暂估价
C. 试验费
D. 价差费

二、多项选择题: 本大题共5小题, 每小题2分, 共10分。在每小题列出的备选项中至少有两项是符合题目要求的, 请将其选出, 错选、多选或少选均无分。

11. 下列关于室内给水支管安装表述正确的有
A. 支管应有不小于0.002的坡度坡向卫生器具
B. 支管应有不小于0.002的坡度坡向立管
C. 上下平行安装, 热水管应在冷水管下面
D. 上下平行安装, 热水管应在冷水管上面
E. 卫生洁具上的冷热型龙头开关应符合左热右冷原则
12. 下列关于关键线路和关键工序的描述正确的有
A. 在网络施工计划图中关键线路可以不只一条
B. 非关键线路中的某工序占用了工序总时差时, 该工序也不会成为关键工序
C. 关键线路上的工序是关键工序
D. 关键工序所在的线路一定是关键线路
E. 关键线路长短与计划工期无关
13. 按出风方式分类, 风机盘管机组的型式有
A. 上出风
B. 下出风
C. 前出风
D. 后出风
E. 中出风
14. 下列属于双代号网络图工序时间参数的有
A. EF
B. LS
C. FF
D. TF
E. TT
15. 塑料给水管的连接方式一般采用的方式有
A. 氩弧焊接
B. 热熔连接
C. 电熔连接
D. 沟槽连接
E. 胶水粘接

三、判断题：本大题共 10 小题，每小题 1 分，共 10 分。判断下列各题正误，正确的在答题卡相应位置涂“A”，错误的涂“B”。

16. 流水步距是相邻两个专业班组相继投入同一施工段开始工作的时间间隔。
17. 室内给水钢管属于热熔连接方式。
18. 流水节拍的大小与施工过程中投入的劳动力无关。
19. 安装湿式自动喷淋系统时，必须使用闭式喷头。
20. 塑料给水系统在试验压力下稳压 1h，压力降不超过 0.08MPa，不渗漏为合格。
21. 坐式便器安装可以不用考虑存水弯。
22. 安装蹲式大便器的卫生间必须安装地漏。
23. 风管系统工作压力大于 2000Pa 时，属于高压系统。
24. 施工合同或协议是编制施工图预算的重要依据。
25. 成本月报表不属于成本分析报表法。

第二部分 非选择题

四、填空题：本大题共 10 小题，每小题 1 分，共 10 分。

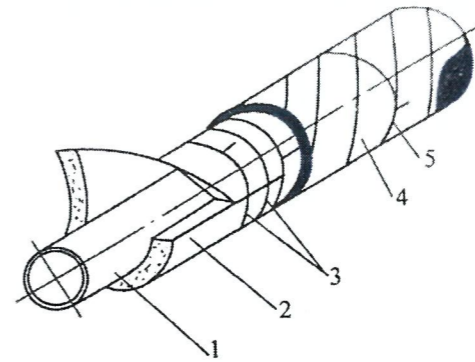
26. 钢管螺纹连接亦称_____。
27. 引入管穿过_____时应配合土建预留孔洞。
28. 水表出水口处应安装_____以防止水表受反向压力而倒转。
29. 高压系统风管的严密性检验，应全数进行_____测试。
30. 冷冻水系统管路水压试验中，当工作压力为_____MPa 时，试验压力 2.0MPa 。
31. 金属管材的_____是材料在外部影响下产生化学作用使材料破坏。
32. 铝箔复合酚醛泡沫板材两侧为_____。
33. 消防栓用水枪口径是_____mm 。
34. JG 型系列橡胶剪切减振器，是用_____和金属部件组成的剪切受力减振器。
35. 非上人屋面，通气管应高出屋面_____米，并且应大于最大积雪厚度。

五、简答题：本大题共 4 小题，每小题 5 分，共 20 分。

36. 简述项目管理的工作内容。
37. 简述排水系统通球试验的流程
38. 简述螺翼式水表的构造特点和适用范围。
39. 简述双代号网络图绘制的步骤。

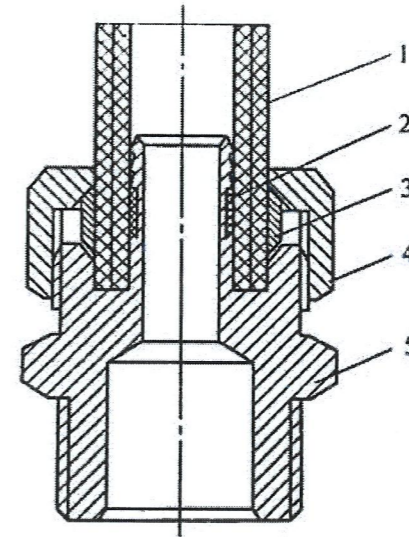
六、识图题：本大题共 4 小题，每小题 5 分，共 20 分。

40. 题 40 图是缠包捆扎法结构示意图，请写出各序号的名称。



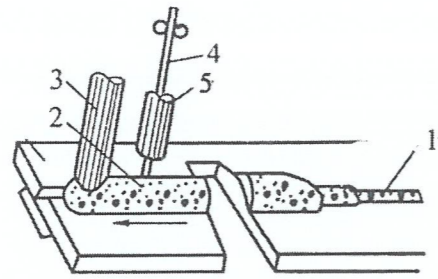
题 40 图

41. 题 41 图是铝塑管接头剖面示意图，请写出各序号的名称。



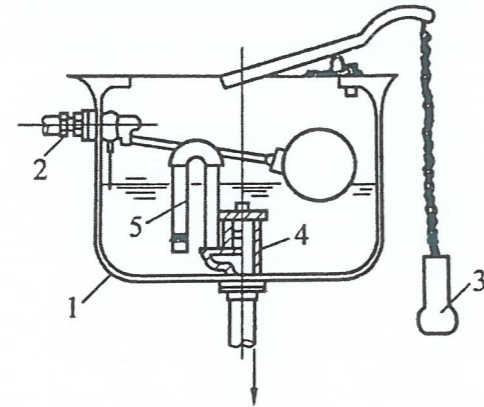
题 41 图

42. 题 42 图是自动埋弧焊示意图，请写出各序号的名称。



题 42 图

43. 题 43 图为高位水箱冲洗洁具的组装示意图，请写出各序号的名称。



题 43 图

七、综合题：本大题共 2 小题，每小题 10 分，共 20 分。

44. 建筑设备安装工程施工组织设计编制的主要内容有哪些？并说明各部分的编制要点。

45. 建筑给水排水系统试压前要做哪些准备工作？并说明应具备哪些基本条件？