

2022年10月高等教育自学考试福建省统一命题考试

## 互换性原理与测量技术基础

(课程代码 02609)

注意事项:

1. 本试卷分为两部分,第一部分为选择题,第二部分为非选择题。
2. 应考者必须按试题顺序在答题卡(纸)指定位置上作答,答在试卷上无效。
3. 涂写部分、画图部分必须使用2B铅笔,书写部分必须使用黑色字迹签字笔。

## 第一部分 选择题

一、单项选择题:本大题共10小题,每小题2分,共20分。在每小题列出的备选项中只有一项是最符合题目要求的,请将其选出。

1. 某孔、轴配合,最大间隙  $X_{\max} = +0.007\text{mm}$ ,最大过盈  $Y_{\max} = -0.037\text{mm}$ ,配合公差为  
A.  $-0.037\text{mm}$     B.  $0\text{mm}$     C.  $0.0077\text{mm}$     D.  $0.0447\text{mm}$
2. 轴的最小实体尺寸是其  
A. 最大极限尺寸    B. 最小极限尺寸    C. 基本尺寸    D. 实际尺寸
3. 某轴尺寸为  $\phi 10\text{h}8$ ,轴的公差等级为  
A. IT10    B. IT8    C. 0    D. 没有标明
4. 孔与轴的配合中,可能有间隙也可能有过盈的配合是  
A. 间隙配合    B. 过盈配合    C. 过渡配合    D. 公差配合
5. 符号//表示  
A. 平行度    B. 圆跳动    C. 倾斜度    D. 对称
6. 被测要素相对于基准的位置关系以理论正确尺寸标注,则其公差带的位置是  
A. 浮动的    B. 固定的    C. 变化的    D. 不同的
7. 用来限制被测要素变动区域的是  
A. 形位公差带    B. 尺寸公差    C. 配合公差    D. 基本偏差
8. 滚动轴承外圈与孔的配合,采用  
A. 基孔制    B. 基轴制    C. 基准制    D. 基本制
9. 对于除配合要求外,还有极高形位精度要求的要素,其尺寸公差和形位公差的关系应采用  
A. 相关原则    B. 独立原则    C. 包容原则    D. 最大实体原则
10. 为提高测量的精确性,应采用  
A. 直接测量    B. 间接测量    C. 主动测量    D. 多次测量

二、判断选择题:本大题共10小题,每小题1分,共10分,判断下列每小题的正误,正确的将答题卡上该小题的“[A]”涂黑,错误的将“[B]”涂黑。

11. 基孔制是基本偏差为一定的轴的公差带与不同基本偏差的孔的公差带形成各种配合的一种制度。
12. 标准规定,在图样中形位公差应采用代号标注,文字说明要尽量少用或不用。
13. 任何零件都要求表面粗糙度数值越小越好。
14. 表面粗糙度符号表示用去除材料的方法获得的加工。
15. 标注时,表面粗糙度符号的尖端,应从材料外指向表面,表面粗糙度代号中的数字及符号的注写方向应与尺寸数字方向一致。
16. 标注形位公差代号时,形位公差项目符号应写入形位公差框内第二格。
17. 被测要素遵守包容要求时,需加注符号。
18. 游标卡尺的读数值有三种:0.1mm、0.05mm和0.02mm。
19. 内径百分表和内径千分尺一样,可以从测量器具上直接读出被测尺寸的数值。
20. 一般情况下优先选用基孔制,是因为可减少所用定值刀具、量具的规格和数量。

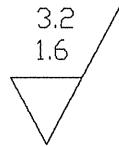
## 第二部分 非选择题

三、填空题:本大题共10小题,每小题2分,共20分。

21. 轴  $\Phi 20_{-0.021}^0$  的最大极限尺寸为\_\_\_\_\_,最小极限尺寸为\_\_\_\_\_。
22. 量具是指以固定形式复现量值的计量器具,分\_\_\_\_\_和\_\_\_\_\_两种。
23. 测量时的随机误差的分布具有对称性、\_\_\_\_\_、\_\_\_\_\_和抵偿性等四种特性。
24. 公差要求明确规定形位公差与尺寸公差的相互关系,公差要求可分为\_\_\_\_\_和\_\_\_\_\_。
25. 综合公差是用于确定位置量规、\_\_\_\_\_及\_\_\_\_\_的主要依据。
26. 摩擦表面的粗糙度值应比非摩擦表面\_\_\_\_\_;滚动摩擦表面的粗糙度值应比滑动摩擦表面\_\_\_\_\_。
27. 对圆锥公差的给定方法在标准中有\_\_\_\_\_、\_\_\_\_\_两种。
28. 螺纹在图样标注中,当螺纹为左旋时,在左旋螺纹标记位置写\_\_\_\_\_字样,右旋螺纹\_\_\_\_\_标记。
29. 不同工况的齿轮对传动有不同要求,其中动力齿轮主要对载荷分布的\_\_\_\_\_与传动\_\_\_\_\_有严格要求。
30. 公差配合选择一般方法有类比法、\_\_\_\_\_与\_\_\_\_\_三种。

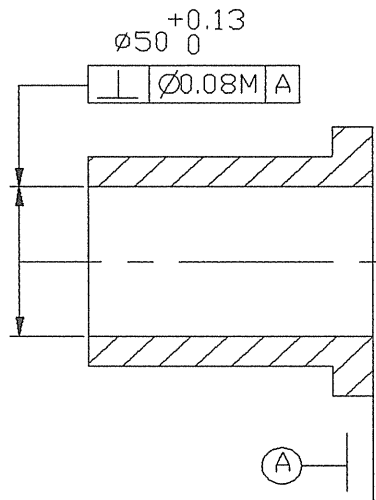
四、简答题：本大题共 5 小题，每小题 6 分，共 30 分。

31. 说明下列符合所表达的含义：



32. 花键连接有哪些定心方式？国标规定采用哪种定心方式？

33. 简述题 33 图所示最大实体要求应用于被测要素时，垂直度的公差值。



题 33 图

34. 简述齿轮传动的具体要求。

35. 与光滑圆柱配合相比，简述光滑圆锥配合的优点。

五、计算题：本大题共 2 小题，每小题 10 分，共 20 分。

36. 根据下表的数值，计算并填写该表空格（每个空格 1 分）（将表格绘制在答题卡上作答）。

基本尺寸	孔			轴			最大间隙或最小过盈	最大间隙或最小过盈	平均间隙或过盈
	上偏差	下偏差	公差	上偏差	下偏差	公差			
$\phi 25$		0				0.021	+0.074		+0.057
$\phi 14$		0				0.010		-0.012	+0.0025

37. 设计孔  $\phi 56H7$  孔用的工作量规的通规和止规的极限尺寸（注： $ES = +0.030$ ,  $EI = 0$ ,  $Z = 0.0046$ ,  $T = 0.0036$ ）