

贵州省 2023 年 4 月高等教育自学考试 工程项目管理

(课程代码 06087)

注意事项:

1. 本试卷分为两部分, 第一部分为选择题, 第二部分为非选择题。
2. 应考者必须按试题顺序在答题卡(纸)指定位置上作答, 答在试卷上无效。
3. 涂写部分、画图部分必须使用 2B 铅笔, 书写部分必须使用黑色字迹签字笔。

第一部分 选择题 (共 30 分)

一、单项选择题: 本大题共 15 小题, 每小题 2 分, 共 30 分。在每小题列出的备选项中只有一项是最符合题目要求的, 请将其选出。

1. 项目的单件性或一次性也称作项目的
A. 特定性
B. 整体性
C. 不可逆性
D. 周期性
2. 以下不属于实行代建制以后政府主管部门的职责
A. 投资决策
B. 市场选择
C. 现场管理
D. 监管评估
3. 下列不属于项目经理责任制应贯彻原则的是
A. 实事求是原则
B. 兼顾企业、经理和员工三者利益原则
C. 责、权、利、效统一原则
D. 民主集中制原则
4. 组织多个同类型的专业队伍, 在同一时间、不同工作面上按照施工要求, 同时完成各施工对象的施工方式成为
A. 依次施工
B. 平行施工
C. 顺序施工
D. 流水施工
5. 某个专业队在一个施工段上完成一个施工过程所持续的时间称为
A. 流水步距
B. 技术间歇
C. 搭接时间
D. 流水节拍
6. 某工程项目按照施工工艺可分解为 A、B、C、D 四个施工过程, 各施工过程的流水节拍均为 4d, 其中, 施工过程 A 与 B 之间有 2d 平行搭接时间, C 与 D 之间有 2 天技术间隙时间, 若组织等节奏流水施工, 则施工工期为
A. 16d
B. 20d
C. 24d
D. 28d
7. 以下对于虚工作理解不正确的是
A. 虚工作是实际工作中不存在的一项虚工作
B. 虚工作既不消耗时间也不消耗资源
C. 虚工作不耗用时间但是消耗资源
D. 虚箭线一般起着工作之间的联系、区别和断路作用
8. 以下不属于施工机械选择时遵循原则的是
A. 切合需求
B. 经济合理
C. 实际可能
D. 环保原则
9. 以下不属于缩短关键工作持续时间的措施有
A. 增加资源数量
B. 增加工作班次
C. 加强质量控制
D. 组织流水施工
10. 一次事故中死亡 5 人, 属于
A. 重伤事故
B. 死亡事故
C. 重大伤亡事故
D. 特大伤亡事故
11. 以下不属于直接成本的是
A. 人工费
B. 管理费
C. 机械费
D. 材料费
12. 在安全因素分析中, 以下属于人的不安全行为的是
A. 误入险区
B. 设备缺陷
C. 物质和环境的危险源
D. 照明情况
13. “四不放过”的原则不包括
A. 没有指定防范措施不放过
B. 事故责任者和员工没有受到教育不放过
C. 事故责任者没有处理不放过
D. 没有调查报告不放过
14. 当采用时标网络图计划时, 实际进度前锋线的连线可以用折线表示, 在记录日期左方的点表示

- A. 进度延误
- B. 进度提前
- C. 进度正常
- D. 无法判断

15. 以下不属于组织协调内容的是

- A. 人际关系
- B. 组织关系
- C. 供求关系
- D. 社会关系

第二部分 非选择题 (共 70 分)

二、填空题: 本大题共 5 小题, 每小题 2 分, 共 10 分。

16. 施工项目管理控制目标包括进度控制、_____、成本控制、安全控制等。
17. 网络图中工作之间相互制约或相互依赖的关系称为逻辑关系, 它包括_____和组织关系。
18. 有节奏流水施工可分为等节奏流水施工和_____。
19. 成本分析的主要指标包括降低成本额和_____。
20. 风险自留对策包括_____和非计划性风险自留。

三、名词解释题: 本大题共 5 小题, 每小题 4 分, 共 20 分。

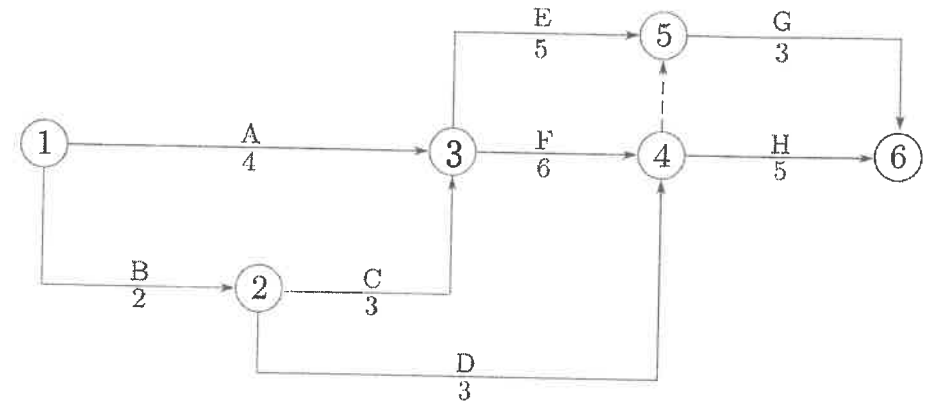
21. 项目管理
22. 流水施工
23. 工艺关系
24. 索赔
25. 风险

四、简答题: 本大题共 5 小题, 每小题 6 分, 共 30 分。

26. 工程项目管理方法应用的原则包括哪些?
27. 部门控制式项目管理组织优点有哪些?
28. 施工总进度计划的编制依据有哪些?
29. 施工索赔的原因有哪些?
30. 施工项目中的风险所包含的三个基本要素是什么?

五、案例分析题: 本大题共 1 小题, 每小题 10 分, 共 10 分。

31. 某工程双代号施工网络图计划如图所示, 请据图回答问题:



问题如下:

- (1) 该施工网络图计划包含几条线路? 请写出含有 A 工作的线路。(4 分)
- (2) 该施工网络计划的计算工期时多少个月? 关键线路是哪一条?(2 分)
- (3) 计算工期 D 的总时差。(2 分)
- (4) 计算工作 G 的自由时差。(2 分)