

注意：

考生应遵守自学考试有关规定，注意以下几

、不能携带与考试内容相关的材料、电子设备参加考试。能携带手机等通讯或接收信息设备，否则视

。请核对试卷报考的科目是，页数是否缺有问题请举手

准考证号

考场号

姓名

写错或漏写号、座号、姓之一者，未在座位考试者，为考试违纪，科目的考试成

考试作弊者，考各科成绩无

装订线内不。装订线外不特殊标记。

考试结束前伸以后才可以。离开考场后进入考场参加

不能将试卷、答题卡、草稿考场。

机密★启用前

2023年4月高等教育自学考试全国统一考试

(02151号) 工程制图 试卷

(考试时间 150 分钟)

题号	一	二	三	四	五	六
题分	14	12	28	8	18	20
得分						

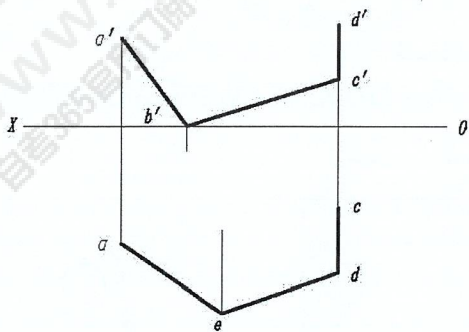
座号	
(考生填)	

总分	合计人	核分人

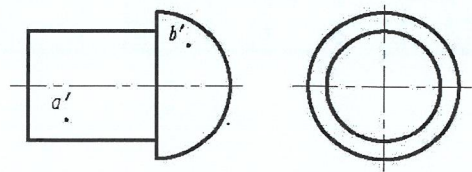
得分	评卷人	复查人

一、点线面作图题。(保留作图线)(本大题共2小题,其中第1小题6分、第2小题8分,共14分)

1. 补全平面图形 ABCDE 的两面投影。



2. 作出下列形体的水平投影, 并求出立体表面上A、B两点的水平投影和侧面投影, 判断可见性。



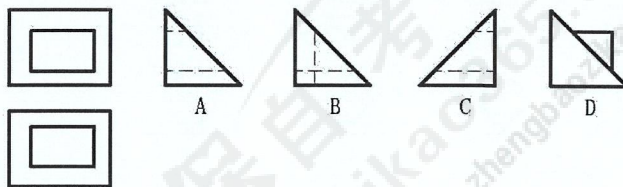
得分	评卷人	复查人

二、单项选择题。(本大题共6小题, 每小题2分, 共12分)

在每小题列出的四个备选项中只有一个是符合题目要求的, 请将其代码填写在题后的括号内。错选、多选或未选均无分。

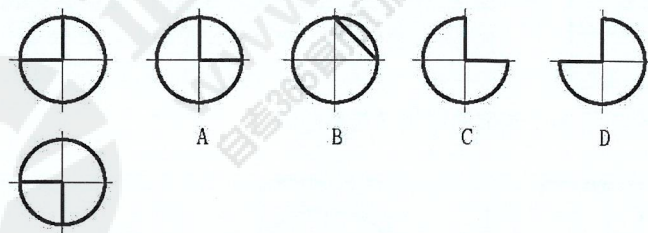
3. 已知物体的主、俯视图, 正确的左视图是

【 】



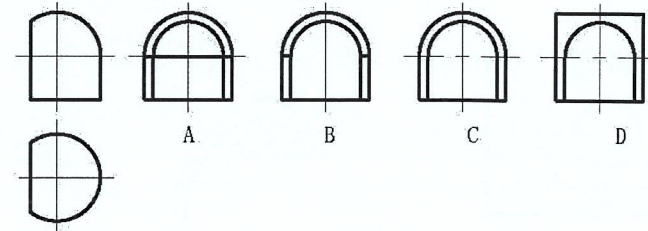
4. 已知物体的主、俯视图, 正确的左视图是

【 】



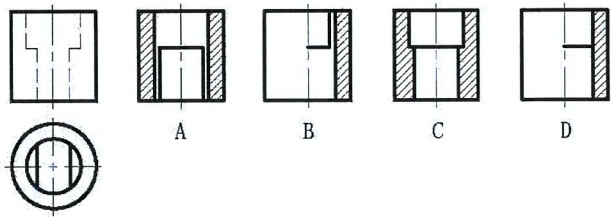
5. 已知物体的主、俯视图, 正确的左视图是

【 】



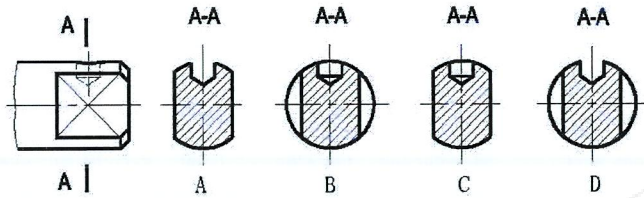
6. 已知物体的主、俯视图, 左视图正确的剖视图是

【 】



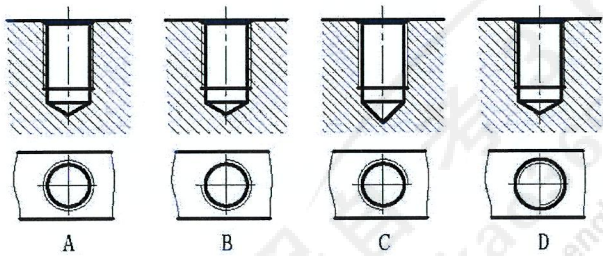
7. 图示断面的正确画法是

【 】



8. 下图内螺纹的正确画法是

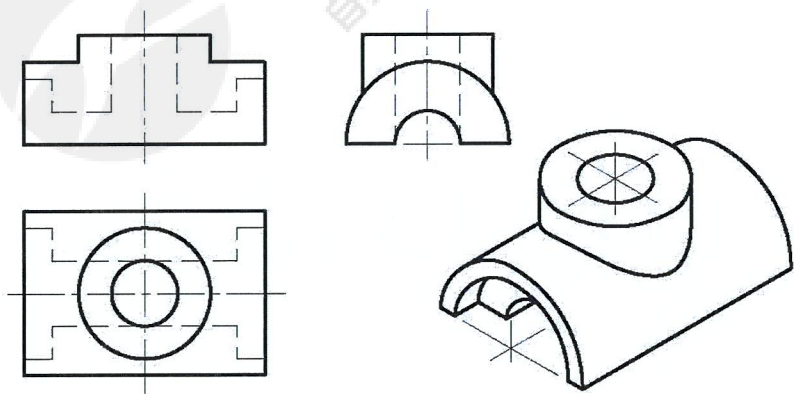
【 】



得分	评卷人	复查人

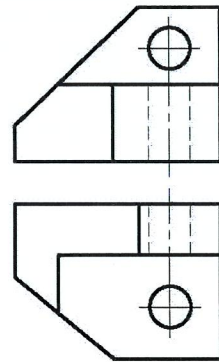
三、组合体作图题。(本大题共 3 小题, 其中第 9 小题 10 分, 第 10 小题 10 分, 第 11 小题 8 分, 共 28 分)

9. 根据轴测图, 补全三视图中缺漏的图线 (包括虚线)。

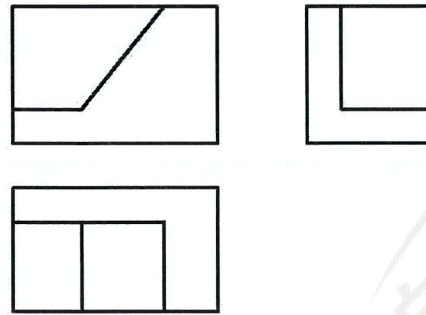


工程制图 试卷 第 3 页 (共 6 页)

10. 已知立体的主视图和俯视图, 画出左视图 (虚线不能省略)。



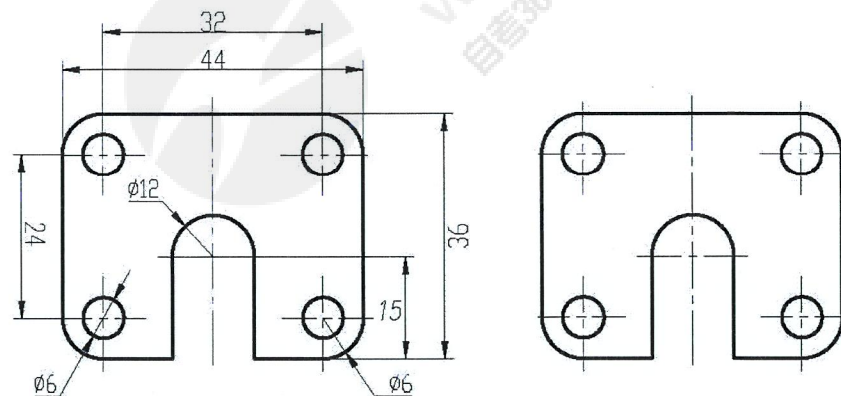
11. 根据组合体的三视图, 在指定位置画出立体的正等轴测图。



得分	评卷人	复查人

四、组合体尺寸标注题。(本大题共 1 小题, 每小题 8 分, 共 8 分)

12. 找出左图中尺寸注法上的错误, 将正确答案标注在右边图上。



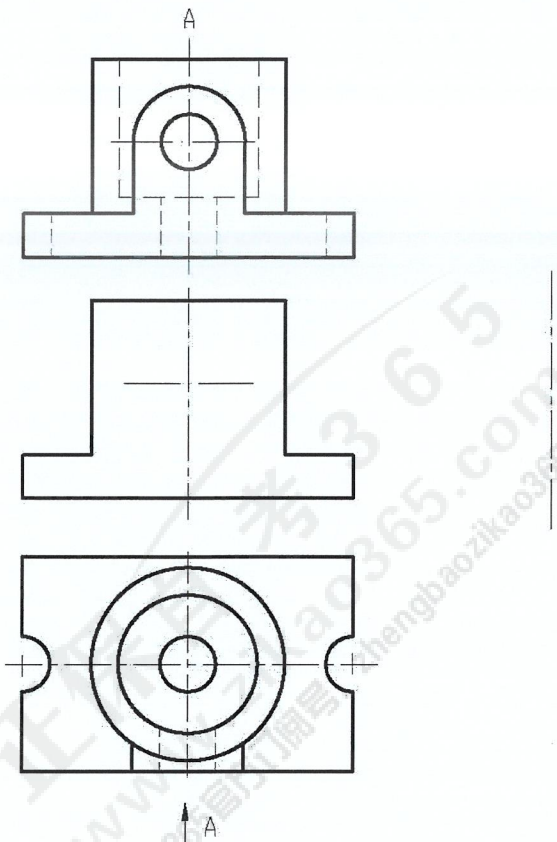
工程制图 试卷 第 4 页 (共 6 页)

(装订线内请勿答题)

得分	评卷人	复查人

五、视图、剖视作图题（本大题共 1 小题，每小题 18 分，共 18 分）

13. 根据俯视图和 A 向视图，在指定位置将主视图画成半剖视图，并画出全剖的左视图。



得分	评卷人	复查人

六、读零件图题。看图并回答下列问题（本大题共 1 小题，每小题 20 分，共 20 分）

14.

- (1) 该零件的名称是_____，材料是_____，属于四类典型零件中的_____类零件。（每空 1 分，共 3 分）
- (2) 该零件共用了_____个视图，分别是_____图和_____图。（每空 1 分，共 3 分）
- (3) 尺寸 3×M5 中：3 表示_____，M 表示_____，5 表示_____，其定位尺寸是_____。（每空 1 分，共 4 分）

- (4) 尺寸 $\phi 32H9(^{+0.062})$ 的基本尺寸是_____mm，最大可加工成_____mm，最小可加工成_____mm，公差为_____mm，基本偏差代号为_____，公差等级为_____级。（每空 1 分，共 6 分）
- (5) 该零件加工表面粗糙度 Ra 值最小的是_____μm，最大的是_____μm。（每空 1 分，共 2 分）
- (6) 尺寸 $6 \times \phi 6$ 表示有_____个圆孔，其定位尺寸是_____。（每空 1 分，共 2 分）

