

注意:

考生应遵守自学考试有关规定,注意以下几

、不能携带与考试内容相关的材料、电子设备参加考试。能携带手机等发射或接收信息设备,否则视

。请核对试卷报考的科目是,页数是否缺有问题请举手

准考证号

考场号

姓名

写错或漏写号、座号、姓之一者,未在座位考试者,为考试违纪,科目的考试成

考试作弊者,考各科成绩无

装订线内不。装订线外不特殊标记。

考试结束前钟以后才可以。离开考场后进入考场参加

不能将试卷、答题卡、草稿考场。

绝密★启用前

2023年4月高等教育自学考试全国统一命题考试

机械制图(一)试卷

(课程代码 02183)

本试卷共14页,满分100分;考试时间为150分钟。

总分		题号	一	二	三	四	五	六	七	八	九
核分人		题分	16	8	8	12	8	16	8	16	8
复查人		得分									

注意:保留作图底稿线。

座号

(考生填)

得分

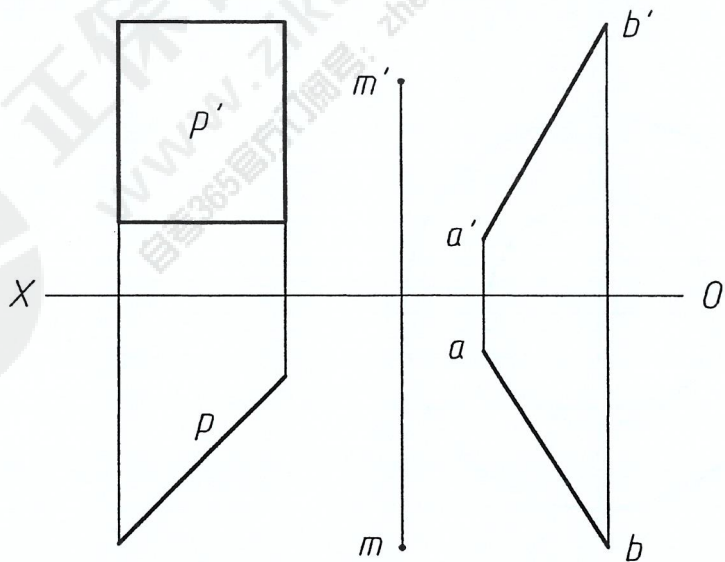
评卷人

复查人

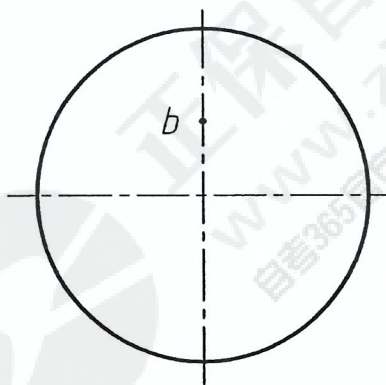
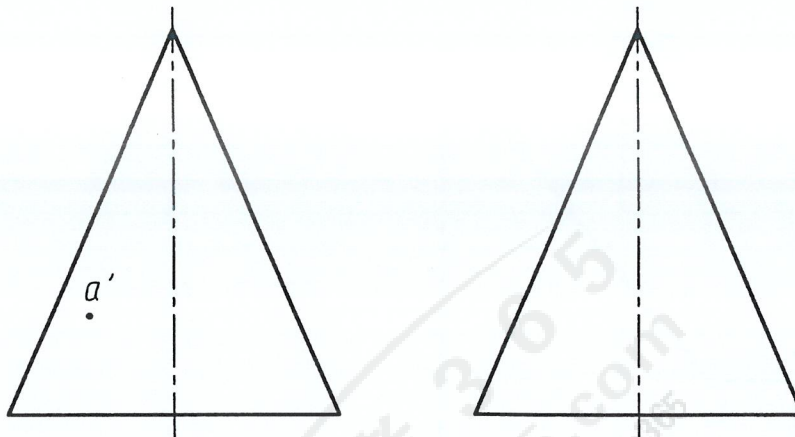
一. 点、线、面作图题

(本大题共2小题,每小题8分,共16分)

1. 已知直线MN与平面P平行且与直线AB交于点N,求直线MN的两面投影。



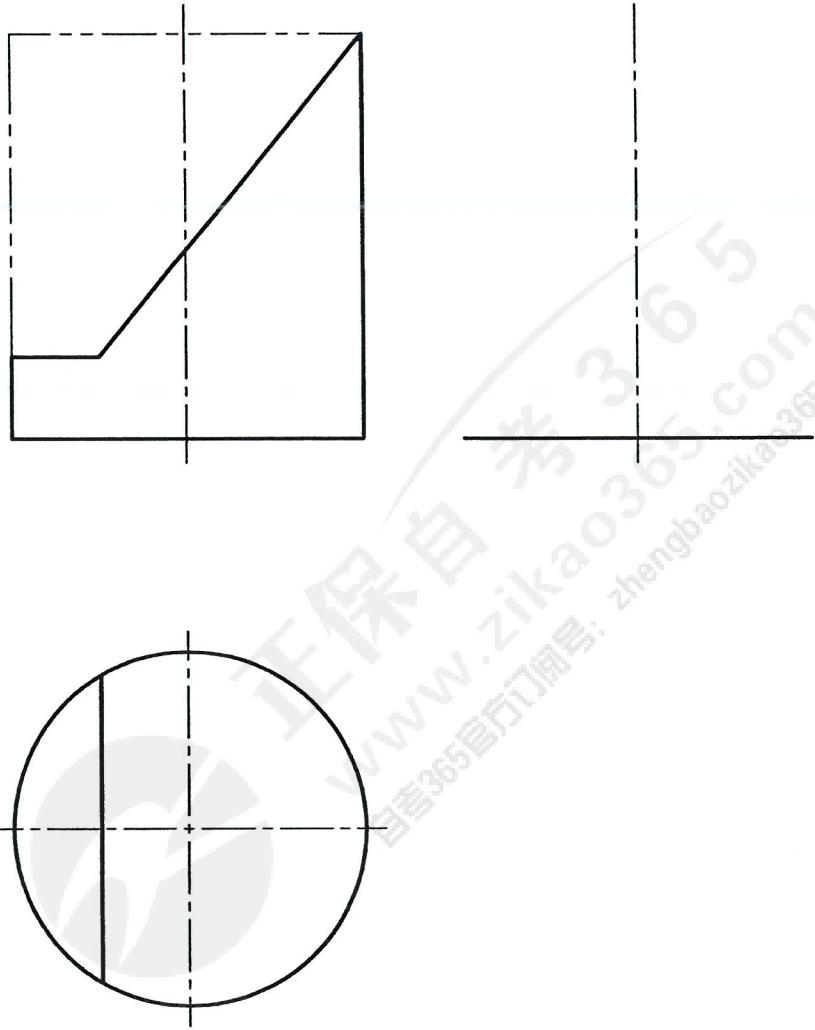
2. 已知圆锥表面点A、B的一个投影,求A、B两点的其余两面投影。



得分	评卷人	复查人

二. 截交线作图题 (8分)

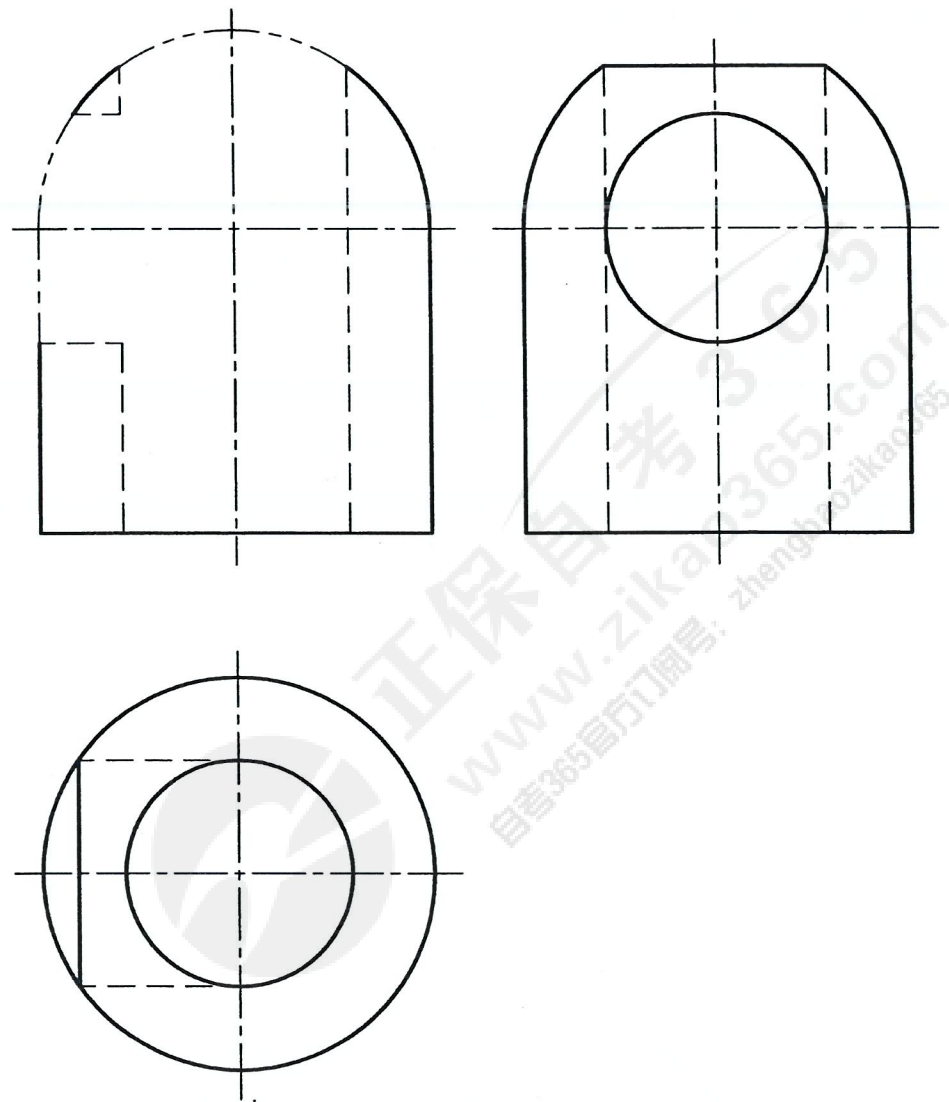
3. 完成圆柱被平面截切后的侧面投影。



得分	评卷人	复查人

三. 相贯线作图题 (8分)

4. 根据立体的俯视图和左视图, 在主视图中补画相贯线的投影。



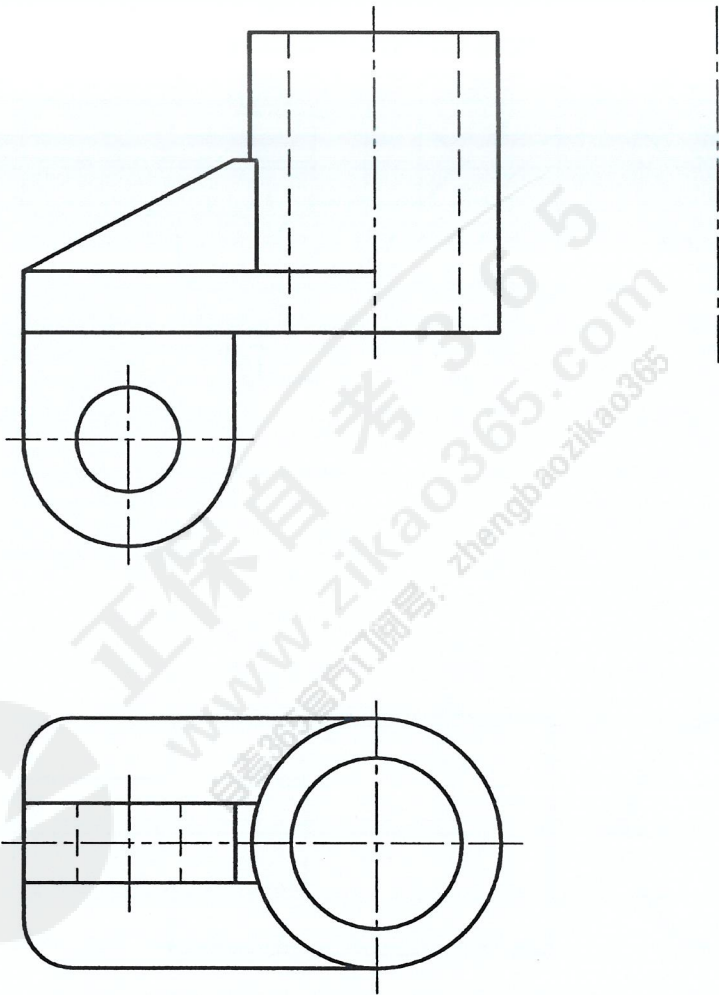
( 装订线内请勿答题 )

（装订线内请勿答题）

得分	评卷人	复查人

四. 组合体读图作图题 (12分)

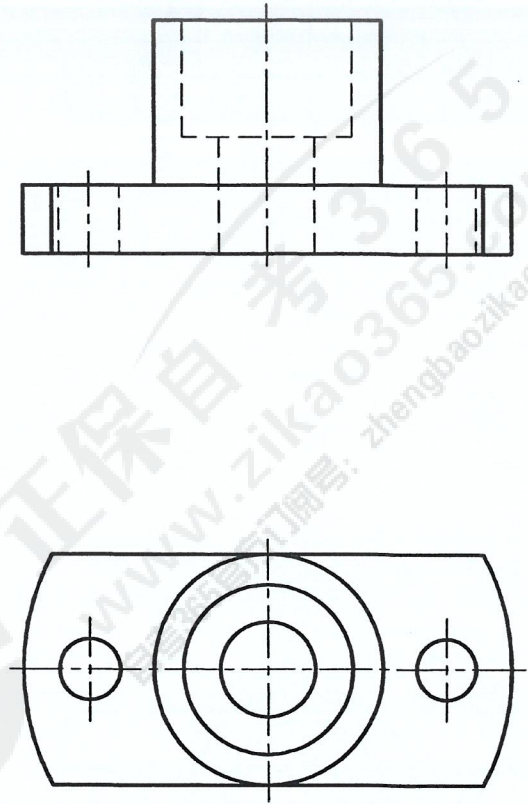
5. 根据组合体的主视图和俯视图, 画出左视图。



得分	评卷人	复查人

五. 组合体尺寸标注题 (8分)

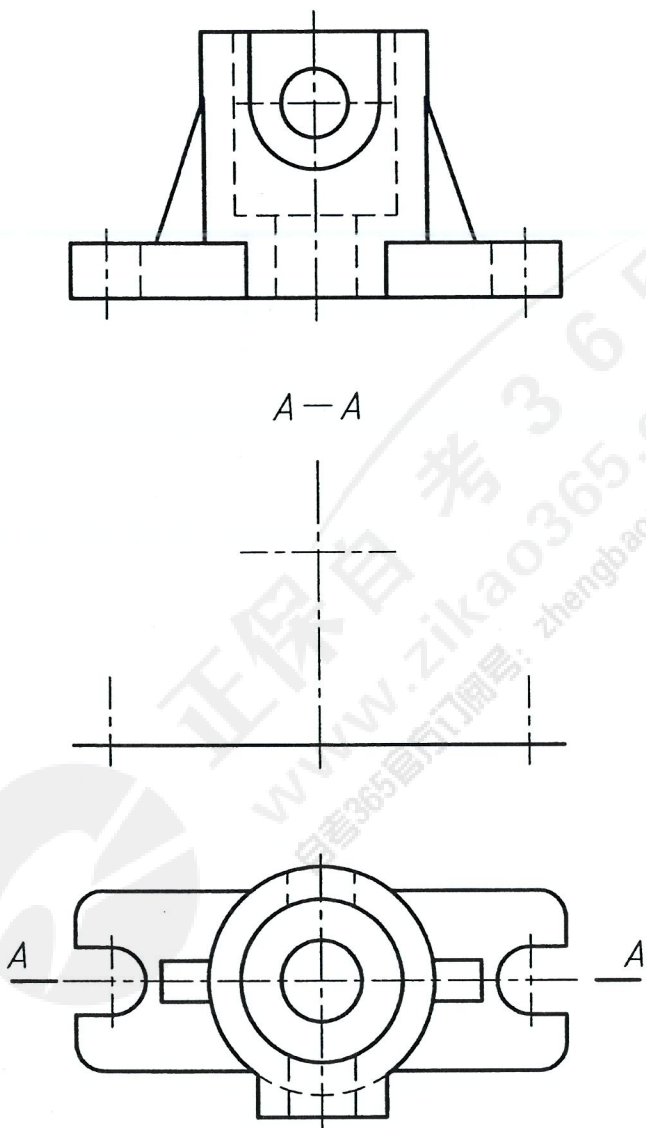
6. 在给定组合体的主视图和俯视图中标注尺寸 (尺寸数值按1:1在图中量取并取整)。



得分	评卷人	复查人

六. 表达方法作图题 (16分)

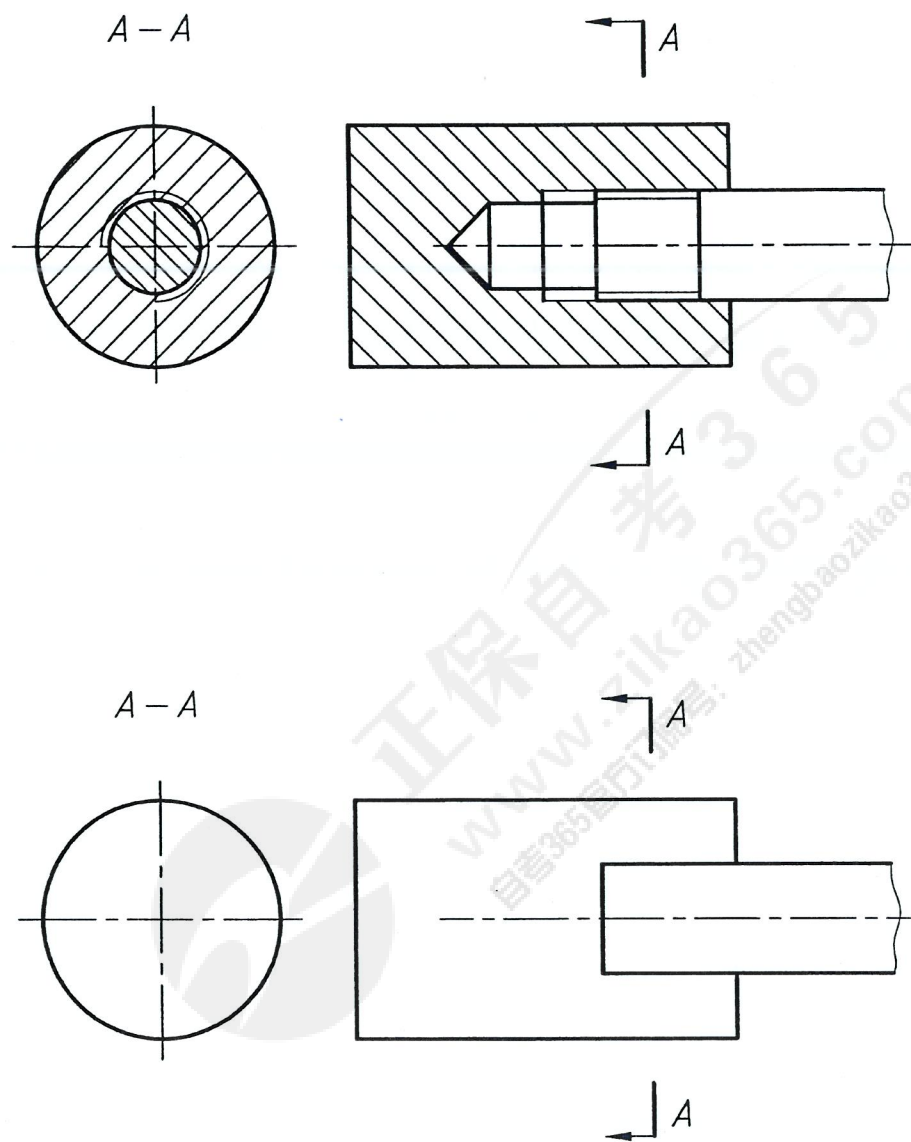
7. 根据主视图和俯视图, 在指定位置把主视图改画成A-A半剖视图。



得分	评卷人	复查人

七. 标准件、常用件作图题 (8分)

8. 分析下面螺杆与螺孔连接图中的错误, 在下方面出其正确的连接图。



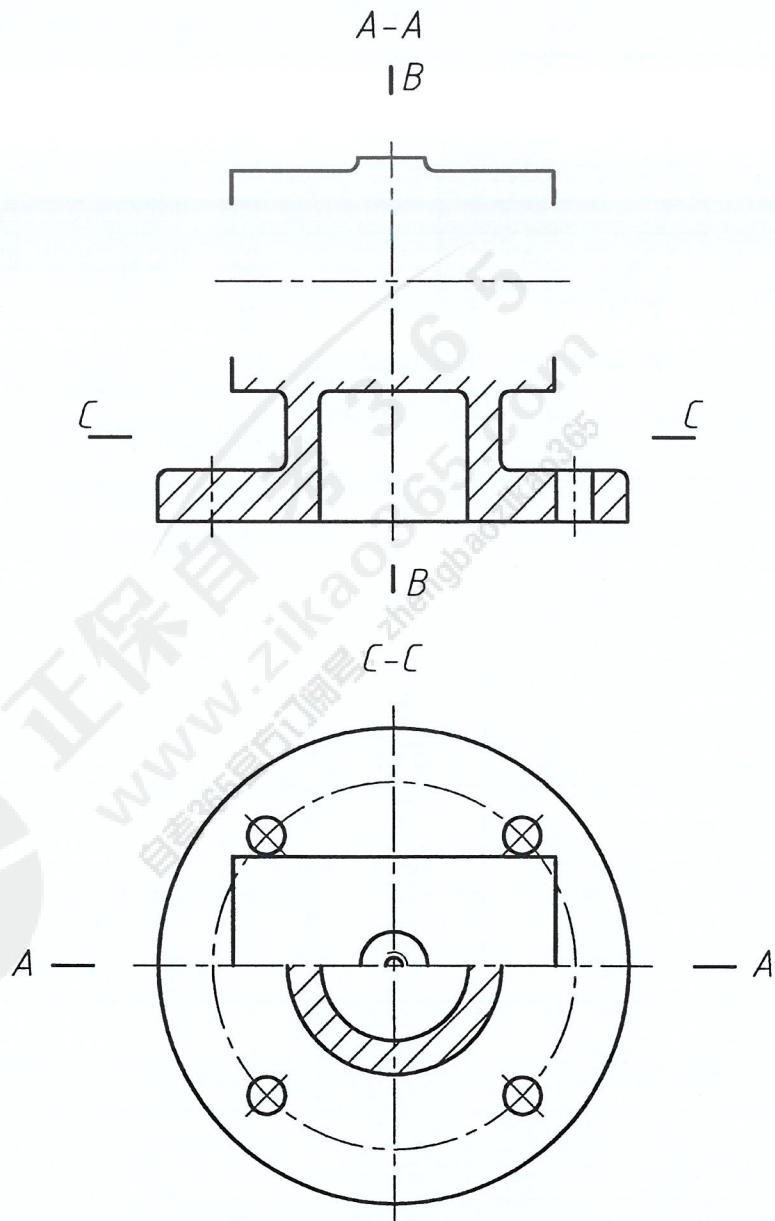
( 装订线内请勿答题 )

（装订线内请勿答题）

得分	评卷人	复查人

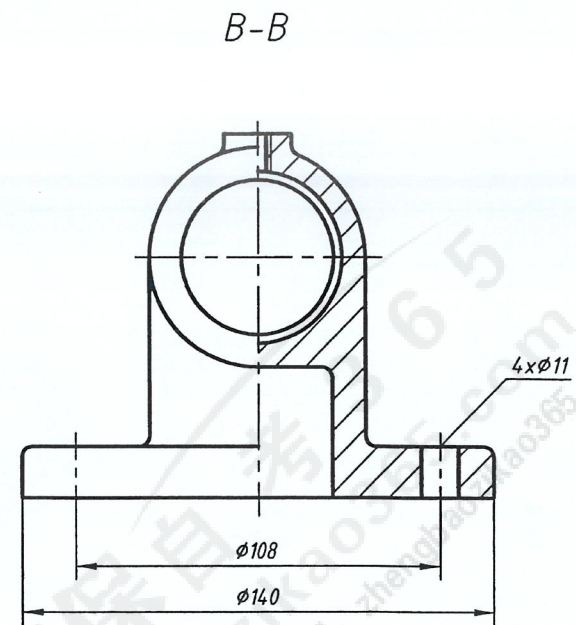
八. 读装配图（见本卷11、12页）并拆画零件图  
（本大题共3小题，其中第9小题7分，第10小题6分，  
第11小题3分，共16分）

9. 在指定位置按原图大小和指定的表达方法拆画出支座（序号8）的零件图（补全A-A全剖视的主视图）。注意，B-B半剖视的左视图和C-C半剖视的俯视图都已经完整给出。

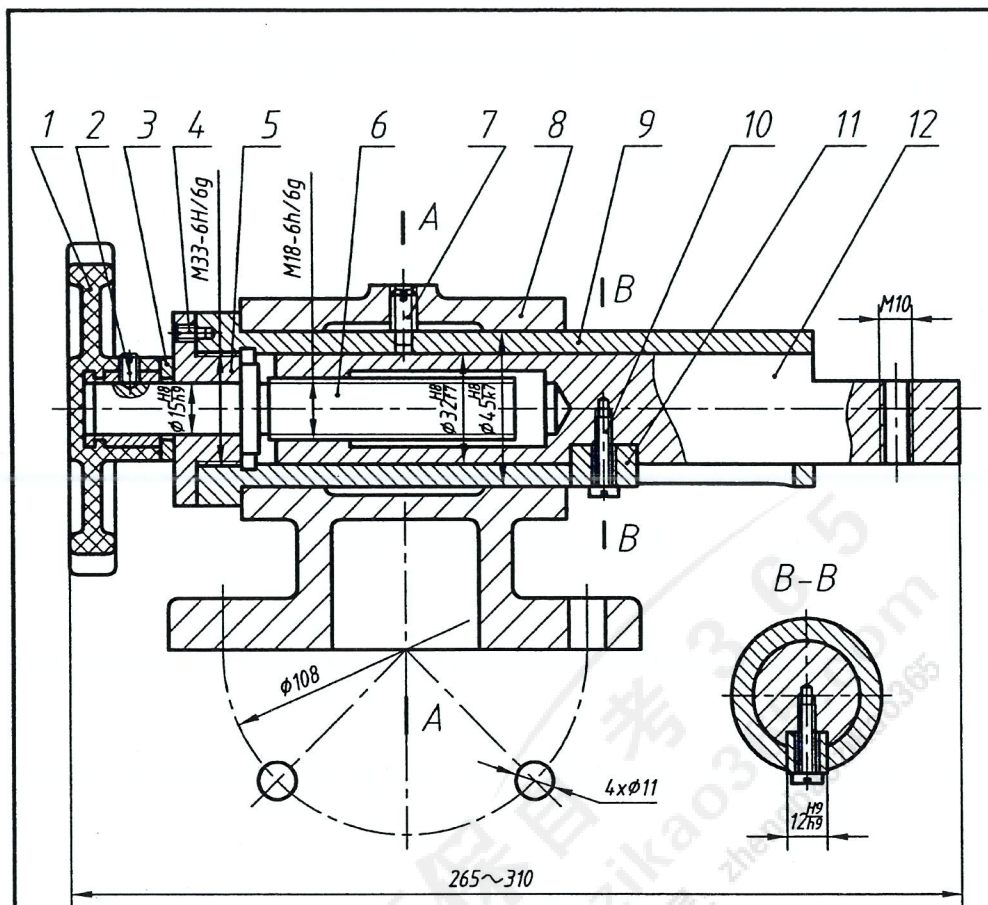


机械制图（一）试卷第9页（共14页）

- 除了左视图中已经标注的尺寸以外，把装配图上与该零件有关的其它尺寸抄注到零件视图中。
- 在零件视图中标注指定表面的表面结构代号：支座上配合表面的粗糙度Ra值为1.6，底板的底面的Ra值为6.3，底板上四个安装孔的Ra值均为12.5。

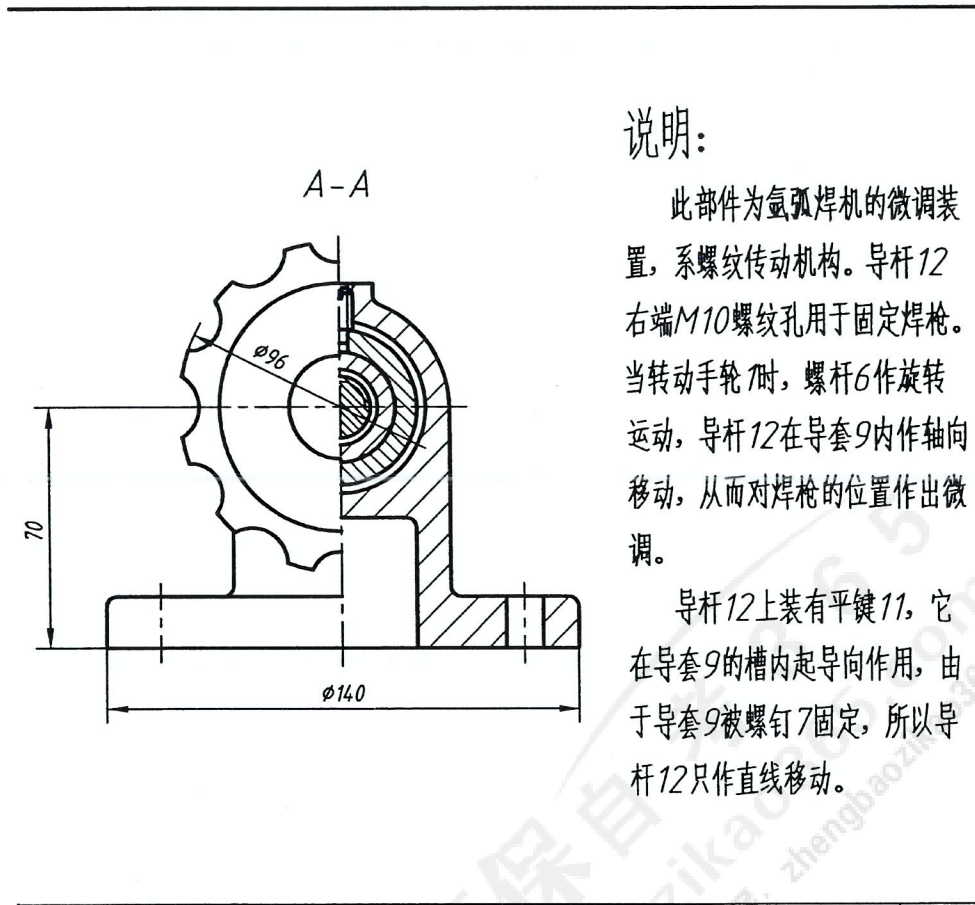


机械制图（一）试卷第10页（共14页）



12		导杆	1	45	
11		键12x12x20	1	45	
10	GB/T 65-2000	螺钉M5x20	1	Q235A	
9		导套	1	45	
8		支座	1	ZL103	
7	GB/T 75-1985	螺钉M8x16	1	Q235A	
6		螺杆	1	45	

机械制图（一）试卷第11页（共14页）



说明:

此部件为氩弧焊机的微调装置，系螺纹传动机构。导杆12右端M10螺纹孔用于固定焊枪。当转动手轮时，螺杆6作旋转运动，导杆12在导套9内作轴向移动，从而对焊枪的位置作出微调。

导杆12上装有平键11，它在导套9的槽内起导向作用，由于导套9被螺钉7固定，所以导杆12只作直线移动。

5		轴套	1	45	
4	GB/T 75-1985	螺钉M5x10	1	Q235A	
3		垫圈	1	Q235A	
2	GB/T 71-1985	螺钉M6x10	1	Q235A	
1		手轮	1	组合件	
序号	代号	名称	数量	材料	备注
微动机构			比例	1:2	(图号)
			共1张	第1张	
制图	王爱学	2023.3.10	(厂名)		
审核	王光明	2023.3.15			

机械制图（一）试卷第12页（共14页）

得分	评卷人	复查人

九. 计算机三维绘图题 (Autodesk Inventor 2012)  
(本大题共4小题, 每小题2分, 共8分)

提示: 本大题围绕图1所示形体的创建过程提出问题, 请根据图2的草图工具栏和图3的特征工具栏以及有关的基本概念, 回答第12至15小题的各个问题, 并将答案写在方括号内。

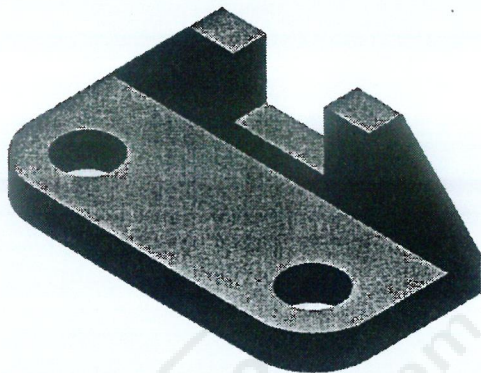


图1 用Inventor创建的形体

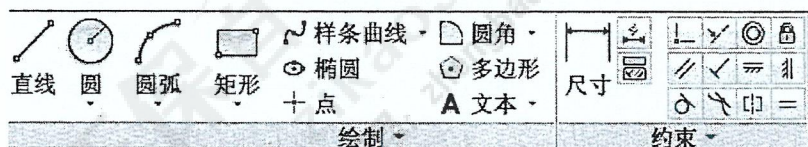


图2 草图工具栏

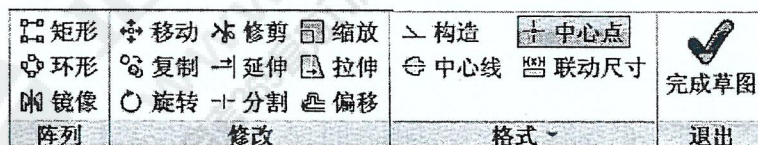


图3 特征工具栏

12. 使图4中的小圆和圆弧的圆心重合 (如图5所示), 可以采用几何约束中的同心约束, 除此之外, 还可以采用哪个几何约束来实现? 【      】

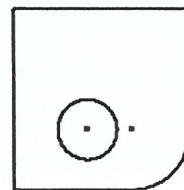


图4

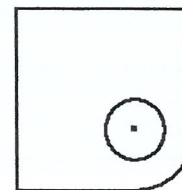


图5

13. 什么命令可将图6所示草图中左边的竖向直线段转变为图7所示的中心线? 【      】

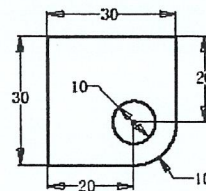


图6

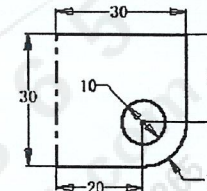


图7

14. 由图8所示的形体创建图9所示的对称形体, 使用什么命令最快捷? 【      】

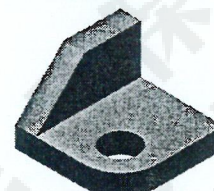


图8

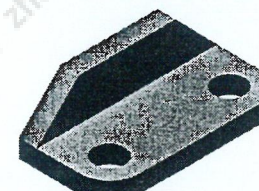


图9

15. 对于图10中的矩形草图, 用拉伸命令中的“求并”、“求差”、“求交”三个选项中的哪一个选项, 可以创建出图11中的矩形缺口? 【      】

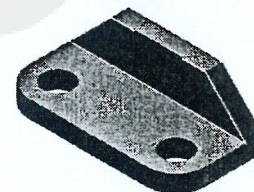


图10

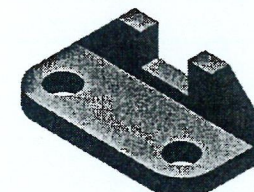


图11