

2023 年 4 月高等教育自学考试全国统一考试

电气传动与可编程控制器 (PLC)

(课程代码 02207)

注意事项:

1. 本试卷分为两部分, 第一部分为选择题, 第二部分为非选择题。
2. 应考者必须按试题顺序在答题卡(纸)指定位置上作答, 答在试卷上无效。
3. 涂写部分、画图部分必须使用 2B 铅笔, 书写部分必须使用黑色字迹签字笔。

第一部分 选择题

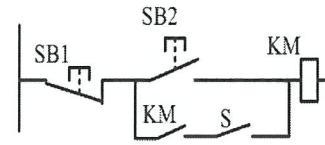
一、单项选择题: 本大题共 20 小题, 每小题 1 分, 共 20 分。在每小题列出的备选项中只有一项是最符合题目要求的, 请将其选出。

1. 在电气控制线路中, 若对电动机进行过载保护, 则选用的低压电器是
A. 过电压继电器 B. 熔断器
C. 热继电器 D. 时间继电器
2. 用于频繁地接通和分断交流主电路和大容量控制电路的低压电器是
A. 按钮 B. 交流接触器
C. 主令控制器 D. 断路器
3. 接触器是一种自动控制电器, 其作用是
A. 不频繁地接通或断开电路
B. 频繁地接通或断开电路, 但不具备任何保护功能
C. 频繁的接通或断开电路, 且具有一定的保护功能
D. 和普通开关的作用基本相同, 只是能够控制的距离较远
4. 低压电器是指工作在直流多少伏以下的电器装置
A. 1000 B. 1200
C. 1500 D. 2000

5. 三相异步电动机反接制动时, 采用对称电阻接法, 可以限制制动转矩的同时, 也限制

- A. 制动电流 B. 启动电流
- C. 制动电压 D. 启动电压

6. 如图所示, 下列说法正确的是



- A. SB1 是停止按钮 B. SB1 是点动按钮
 - C. SB1 是起动按钮 D. S 为点动开关
7. 发生短路故障时, 电流越大, 熔断器动作时间就
A. 越长 B. 越短
C. 不变 D. 无法判断
 8. 热继电器过载时双金属片弯曲是由于双金属片的
A. 机械强度不同 B. 热膨胀系数不同
C. 温差效应 D. 热膨胀系数相同
 9. 在控制线路中, 如果两个动合触点并联, 则它们是
A. 与逻辑关系 B. 或逻辑关系
C. 非逻辑关系 D. 与非逻辑关系
 10. 接触器的电气符号是
A. SB B. KT
C. KA D. KM
 11. 电气原理图中, 下列说法正确的是
A. 必须使用国家统一规定的文字符号
B. 必须使用地方统一规定的文字符号
C. 必须使用国际电工组织统一规定的文字符号
D. 以上都不是
 12. 哪个输出是有触点输出, 响应速度慢, 适用于低频大功率直流或交流负载?
A. 继电器 B. 晶体管
C. 晶闸管 D. 双向晶闸管
 13. 用于驱动线圈的指令是
A. LD B. AND
C. OR D. OUT

第二部分 非选择题

14. 关于内部辅助继电器 M, 下列说法错误的是
- A. M 可以由输入继电器驱动 B. M 可以由输出继电器驱动
C. M 可以由定时器来驱动 D. M 可以直接驱动外部负载
15. 在扫描输入阶段, PLC 将所有输入端的状态送到
- A. 输出映象寄存器 B. 变量寄存器
C. 输入映象寄存器 D. 内部寄存器
16. 梯形图中与右母线直接相连的是
- A. 触点 B. 线圈
C. 左母线 D. 以上都不对
17. 下列结构中, 不属于 PLC 的基本组成结构的是
- A. CPU B. 输入、输出接口
C. 存储器 D. 定时器
18. 将直流电动机的电源两极相交换, 电动机将会
- A. 短路 B. 开路
C. 停转 D. 反转
19. 下面哪种是交流电动机调速方法
- A. 电枢电路外串电阻调速 B. 改变磁通调速
C. 改变磁极对数调速 D. 改变电枢电压调速
20. 交流变频调速属于
- A. 恒功率调速 B. 恒转矩调速
C. 电气无极调速 D. 电气有极调速

二、判断题: 本大题共 10 小题, 每小题 1 分, 共 10 分。判断下列各题正误, 正确的在答题卡相应位置涂“A”, 错误的涂“B”。

21. 画电路图、接线图、布置图时, 同一电路的各元件都要按其实际位置画在一起。
22. 电动机采用制动措施的目的是为了停车平稳。
23. 接近开关不能代替行程开关来完成行程控制和限位保护。
24. FX 系列可编程序控制器的输入、输出继电器编号用十进制数表示。
25. 直流自动调速系统中, 采用积分放大调节器可实现无静差调节。
26. 电气设备安装图中各电器元件安装位置是由机械设备的结构和工作要求决定的。
27. 三相笼形电机都可以采用星-三角降压启动。
28. 低压电器设备必须进行灭弧处理。
29. PLC 的输出线圈可以放在梯形图逻辑行的中间任意位置。
30. CPM1A 编程指令中, 所有的子程序必须在主程序的 END 之后编程。

三、填空题: 本大题共 10 小题, 每小题 1 分, 共 10 分。

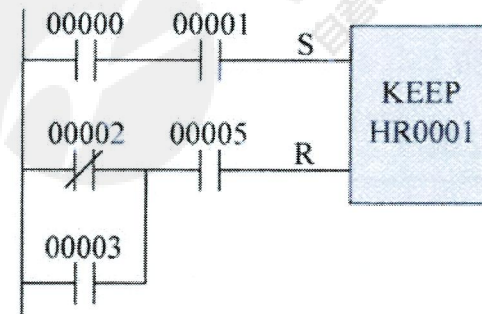
31. 电流继电器的励磁线圈应_____ (串、并) 接于被测量电路。
32. 按主触点控制的电路中电流的种类划分, 接触器可分为_____和直流接触器。
33. 低电压电器的种类有很多, 按动作方式, 可分为_____和非自动切换电器。
34. 常用电气设备图样有三类: _____、电气设备安装图和电气设备接线图。
35. 电力拖动电气控制电路主要由_____和电动机等用电设备组成。
36. 熔断器的电气文字符号是_____。
37. 速度继电器常用于电动机的_____电路中。
38. 常用的过载保护元件是_____。
39. PLC 的存储器主要用来存放 PLC 的_____、用户程序以及工作数据。
40. FX 型可编程序控制器 PLC 的电路逻辑块串联指令为_____。

四、简答题: 本大题共 5 小题, 每小题 5 分, 共 25 分。

41. 电动机的常用保护电路有哪些?
42. 简述电动机转速随负载增加而下降的原因。
43. 简述三相异步电机反接制动的工作原理。
44. 简述电压继电器和电流继电器的主要区别。
45. 简述 PLC 系统分析的基本思路。

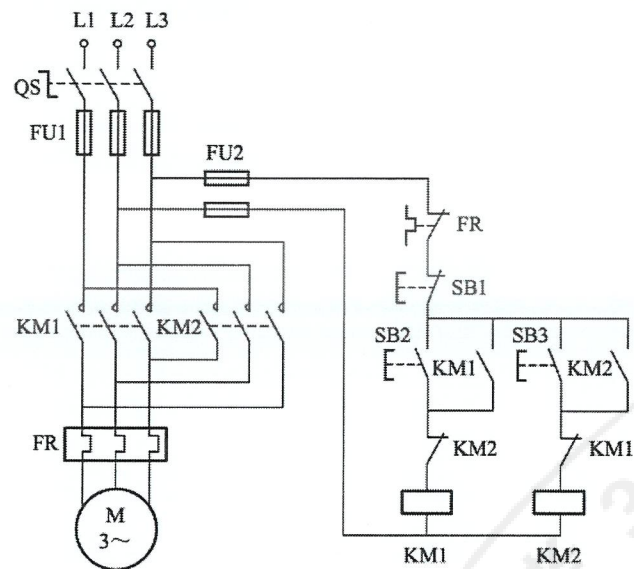
五、分析题: 本大题共 2 小题, 每小题 10 分, 共 20 分。

46. 分析梯形图功能, 编写出语句表。



47. 分析如图所示电路的工作过程，回答下列问题：

- (1) 电路是实现什么功能？
- (2) SB1 的作用是什么？
- (3) SB2、SB3 作用是什么？
- (4) SB2 和 SB3 能否同时按下？若同时按下，将发生什么现象？



六、综合设计题：本大题共 2 小题，每小题 7.5 分，共 15 分。

48. 设计一个三相异步电动机两地起动的控制电路，并具有短路、过载保护。
49. 设计四选一多路抢答器，四个输入信号（00000，00001，00002，00003）分别控制四个输出信号（01000，01001，01002，01003），每个输出端口分别控制一盏灯。功能描述：仅对最先一个输入信号作出反应点亮对应的灯，其后的输入信号不反应。例如 00001 输入信号最先有效，则点亮 01001 输出接口连接的灯，其他输入即使后面有效对应的灯也不亮。（请使用 CPM1A 梯形图）