

土木工程制图

(课程代码 02386)

注意事项:

1. 本试卷分为两部分,第一部分为选择题,第二部分为非选择题。
2. 应考者必须按试题顺序在答题卡(纸)指定位置上作答,答在试卷上无效。
3. 涂写部分、画图部分必须使用 2B 铅笔,书写部分必须使用黑色字迹签字笔。

第一部分 选择题

一、单项选择题:本大题共 5 小题,每小题 2 分,共 10 分。在每小题列出的备选项中只有一项是最符合题目要求的,请将其选出。

1. 国家标准中规定,字体的字号即为字体的

A. 高度	B. 宽度	C. 高宽比值	D. 宽高比值
-------	-------	---------	---------
2. 圆锥被平面截切,当截平面平行一条素线时,截交线为

A. 圆	B. 椭圆	C. 双曲线	D. 抛物线
------	-------	--------	--------
3. 绘制建筑平面图的常用比例是

A. 1 : 10	B. 1 : 40	C. 1 : 100	D. 1 : 500
-----------	-----------	------------	------------
4. 一直母线绕与之平行的轴线旋转一周,形成的曲面为

A. 圆柱面	B. 圆锥面	C. 单叶双曲回转面	D. 双曲抛物面
--------	--------	------------	----------
5. 在结构施工图中,吊车梁代号为

A. QL	B. GL	C. LL	D. DL
-------	-------	-------	-------

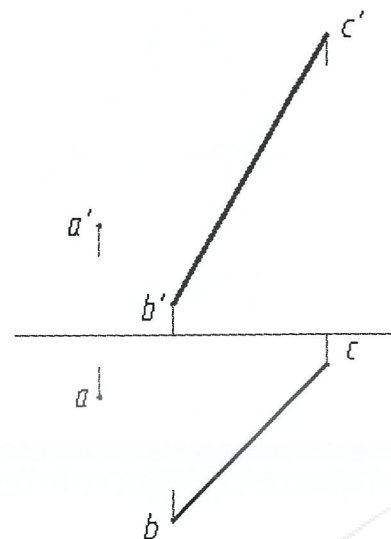
第二部分 非选择题

二、填空题:本大题共 5 小题,每小题 2 分,共 10 分。

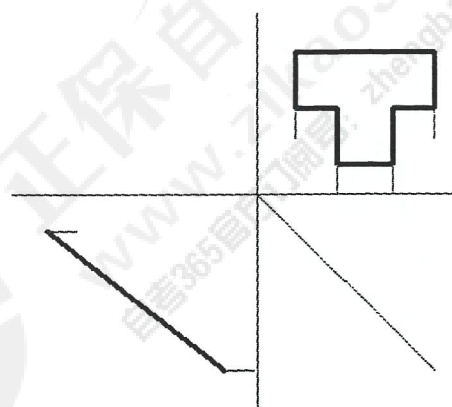
6. 我国绝对标高的零点位于_____。
7. 假想用—个剖切平面将形体全部剖开后所画出的剖面图称为_____。
8. 定位轴线用细点画线表示,画到深入墙内_____ mm。
9. 用来确定新建建筑物朝向的符号,称为_____。
10. 在钢筋混凝土构件中,主要承受拉、压应力的钢筋称为_____。

三、作图题:本大题共 9 小题,共 80 分。

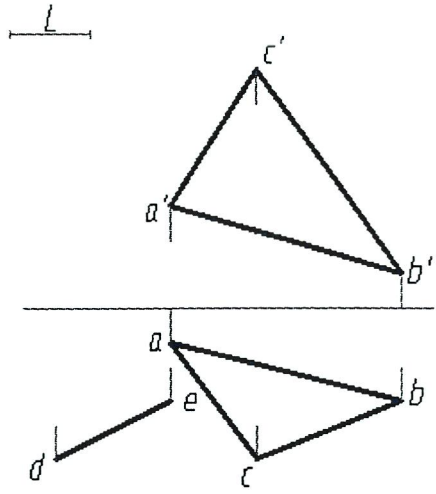
11. 过点 A 分别作水平线 AM 和正平线 AN 与 BC 相交。(10 分)



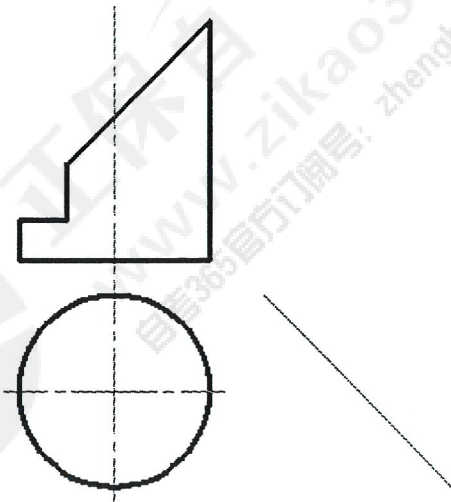
12. 画出平面的 V 面投影。(10 分)



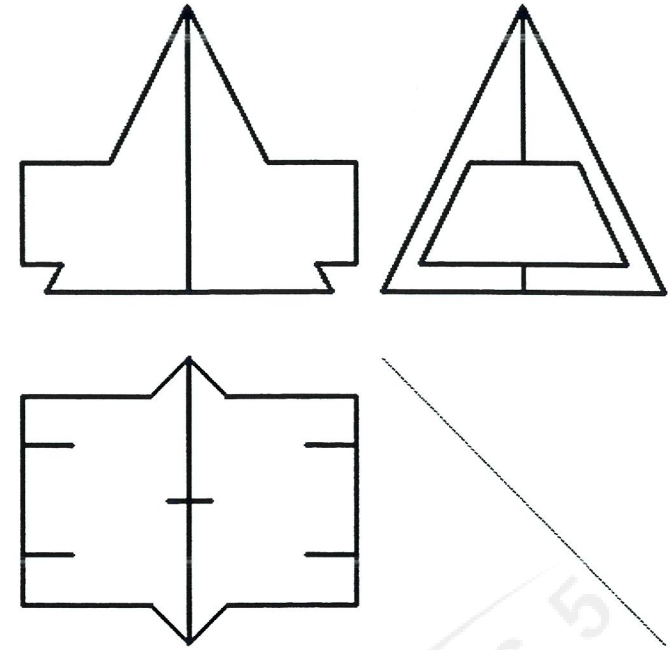
13. 直线 DE 到平面 ABC 的距离为定长 L, 用换面法求 DE 的 V 面投影。(10 分)



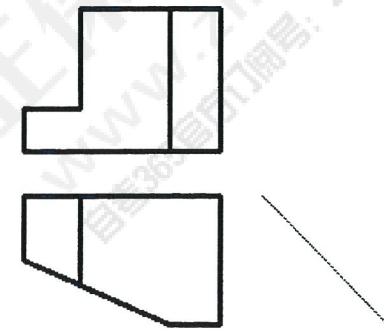
14. 求圆柱被截切后的 H 和 W 面投影。(10 分)



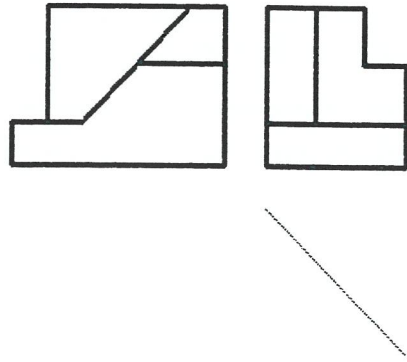
15. 求四棱柱与四棱锥相贯线的 V 和 H 面投影。(10 分)



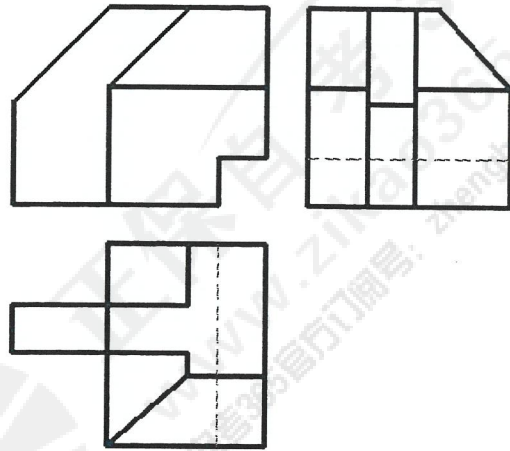
16. 根据形体的两面投影, 画出 W 面投影。(4 分)



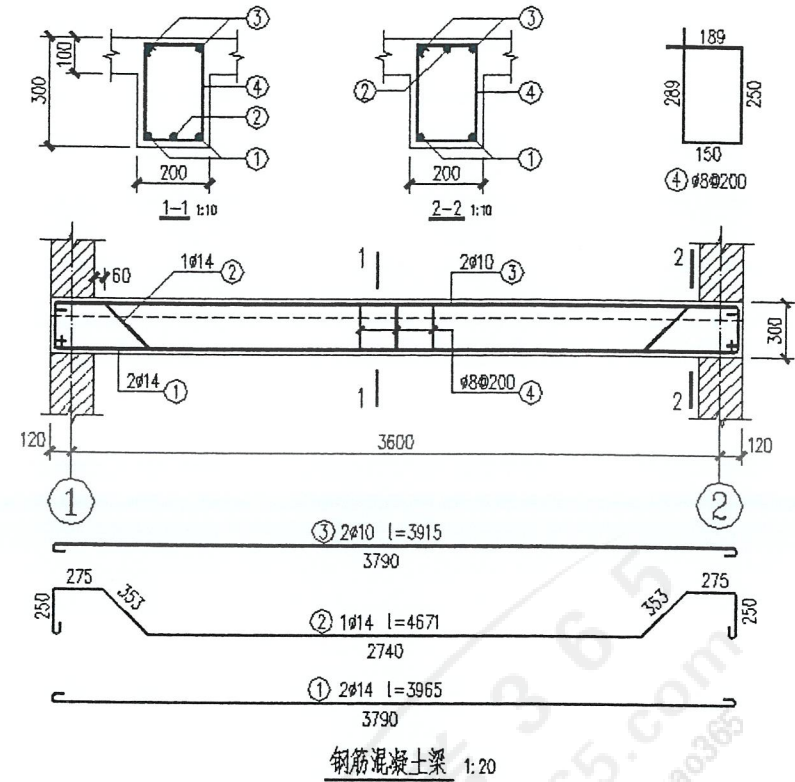
17. 根据形体的两面投影,画出 H 面投影。(6 分)



18. 画出形体的正等轴测图。(10 分)



19. 根据钢筋混凝土梁构件详图,填写下表。(10 分)



注:根据钢筋的分类,表中“钢筋根数”和“钢筋间距”选择一项填写。

钢筋编号	钢筋等级	钢筋直径	钢筋根数	钢筋间距	下料长度
①					
②					
③					
④					