

2023年4月高等教育自学考试全国统一考试

房屋建筑学

(课程代码 02394)

注意事项:

1. 本试卷分为两部分, 第一部分为选择题, 第二部分为非选择题。
2. 应考者必须按试题顺序在答题卡(纸)指定位置上作答, 答在试卷上无效。
3. 涂写部分、画图部分必须使用 2B 铅笔, 书写部分必须使用黑色字迹签字笔。

第一部分 选择题

一、单项选择题: 本大题共 15 小题, 每小题 1 分, 共 15 分。在每小题列出的备选项中只有一项是最符合题目要求的, 请将其选出。

1. 根据基础埋置深度的不同, 有深基础、浅基础和不埋基础之分, 浅基础埋深小于
A. 6 米
B. 5 米
C. 4 米
D. 3 米
2. 不同材料基础的刚性角是不同的, 通常混凝土基础的刚性角控制在
A. 25° 内
B. 30° 内
C. 35° 内
D. 45° 内
3. 建筑工程中, 一般把导热系数小于何值的材料称为保温材料。
A. 0.4 千卡/米·时
B. 0.35 千卡/米·时
C. 0.3 千卡/米·时
D. 0.25 千卡/米·时
4. 钢筋砖过梁适用于跨度不大于何值、上部无集中荷载的洞孔上。
A. 1.2 米
B. 1.5 米
C. 1.8 米
D. 2 米
5. 墙身水平防潮采用砂浆防潮层时, 下列哪种情况下是不适用的。
A. 抗震地区
B. 独立砖柱
C. 地基会产生变形的建筑
D. 振动较大的砖砌体

6. 砂浆的强度等级划分为七个, 即 M_{15} 、 M_{10} 、 $M_{7.5}$ 、 M_5 、 $M_{2.5}$ 、 M_1 和 $M_{0.4}$, 何种级别以上属于高强度级砂浆。
A. M_5
B. $M_{7.5}$
C. M_{10}
D. M_{15}
7. 对于悬挑阳台, 阳台挑梁应伸入内墙, 其伸入部分称为拖梁, 拖梁长度一般为悬挑部分的多少倍。
A. 0.5
B. 0.8
C. 1.0
D. 1.5
8. 楼梯梯段的坡度小于何值时, 采用坡道。
A. 20°
B. 25°
C. 28°
D. 30°
9. 一般情况下, 工业建筑雨水管的间距, 不宜超过
A. 20 米
B. 24 米
C. 28 米
D. 30 米
10. 屋顶架空层的净空高度超过何值时, 架空层内的风速反而变小, 影响降温效果。
A. 180mm
B. 240mm
C. 360mm
D. 400mm
11. 对于有保温要求的墙体, 下列哪项不属于提高其构件热阻的措施。
A. 墙体外表面采用浅色的外饰面
B. 选择导热系数小的墙体材料
C. 采取隔蒸气措施
D. 增加墙体厚度
12. 以下选项不属于水泥砂浆地面特点的是
A. 坚固耐磨
B. 导热系数小
C. 易起灰
D. 吸湿能力差
13. 当建筑物立面的高差在何值以上时, 在高差变化处须设置防震缝。
A. 3 米
B. 4 米
C. 5 米
D. 6 米
14. 为防止最后一排座位距黑板太远, 影响学生的视觉和听觉, 后排距黑板的距离不宜大于何值。
A. 7 米
B. 7.5 米
C. 8 米
D. 8.5 米
15. 当砌块墙上下皮砌块出现通缝, 或者错缝距离小于何值时, 应在水平缝通缝处加钢筋网片, 使之拉结成整体。
A. 120mm
B. 150mm
C. 180mm
D. 200mm

二、多项选择题：本大题共 5 小题，每小题 2 分，共 10 分。在每小题列出的备选项中至少有两项是符合题目要求的，请将其选出，错选、多选或少选均无分。

16. 以下选项属于建筑物的有
- A. 学校 B. 影剧院
C. 水坝 D. 蓄水池
E. 体育馆
17. 作用在建筑物上的荷载可分为恒载和活荷载，下列属于活荷载的有
- A. 地震荷载 B. 风荷载
C. 家具 D. 楼板自重
E. 人群
18. 砖的强度以强度等级表示，以下哪些属于砖的强度等级？
- A. MU₂₅ B. MU₂₀
C. MU₁₅ D. MU₁₀
E. MU₇
19. 根据地面所用材料和施工方式的不同，下列选项属于整体类地面的有
- A. 水泥砂浆地面 B. 细石混凝土地面
C. 木地面 D. 橡胶地毯
E. 水磨石地面
20. 楼梯的设计必须满足的要求有
- A. 楼梯间必须有良好的自然采光 B. 主要楼梯应与主要出入口邻近
C. 楼梯间四周墙壁不必为防火墙 D. 楼梯间不得向室内任何房间开窗
E. 应避免垂直交通与水平交通在交接处拥挤、堵塞

第二部分 非选择题

三、填空题：本大题共 10 小题，每小题 1 分，共 10 分。

21. 古希腊建筑风格集中反映在三种柱式上：_____、爱奥尼柱式以及科林新柱式。
22. 我国历史上第一部建筑专著《营造法式》，制定了_____和工料定额制度。
23. _____至基础底面的垂直距离称为基础的埋置深度。
24. 地下室的所有墙体都必须设两道水平防潮层，一道设在地下室地坪附近，另一道设置在室外地面散水坡以上_____毫米的位置。
25. 悬挂在外部的轻质墙称为幕墙，它包括金属幕墙、_____等。

26. 为保证墙体的强度，作为砖砌体，砖缝必须横平、竖直，错缝搭接，避免_____。
27. 按照施工方式不同，常见的墙面装修可分为抹灰类、贴面类、涂刷类、_____和铺钉类。
28. 铺设预制板时，要求板的规格、类型_____，并应避免三面支承的板。
29. 为确保通过楼梯段的人流和货物也能顺利地在楼梯平台上通过，楼梯平台的净宽不得小于_____。
30. 屋顶坡度有_____和材料找坡两种做法。

四、名词解释题：本大题共 5 小题，每小题 3 分，共 15 分。

31. 建筑构造
32. 地震烈度
33. 换土法
34. 工业化建筑体系
35. 大板建筑

五、简答题：本大题共 4 小题，每小题 5 分，共 20 分。

36. 简述建筑构造设计的原则。
37. 简述墙体的设计要求。
38. 简述钢门窗的特点。
39. 简述平天窗避免炫光的措施。

六、综合题：本大题共 2 小题，每小题 15 分，共 30 分。

40. 请绘出外墙墙身水平防潮层和垂直防潮层的构造做法（画出其构造层次图，并在图上注明各层做法）。
41. 某五层小学教学楼，层高为 3.6m，楼梯间开间尺寸（轴线编号 9~10）3.75 米，进深尺寸（轴线 A~B）7.2 米，墙体厚度 200mm，拟设计一部钢筋混凝土板式双跑楼梯，梯井宽 100mm，已知楼梯标准层平面相关尺寸如图 1 所示。
要求：（1）确定楼梯踏步尺寸和梯级（4 分）；
（2）补绘楼梯标准层平面图（下图 1）的梯段，确定梯段的宽度 B、水平投影长度 L 以及休息平台宽度 D 等尺寸（11 分）。

表 1 常用楼梯适宜踏步尺寸

名称	踏步高/mm	踏面宽/mm
住宅	156~175	260~300
幼儿园、小学校	140~150	280~340
剧院、会堂	120~150	300~350
医院	150	300

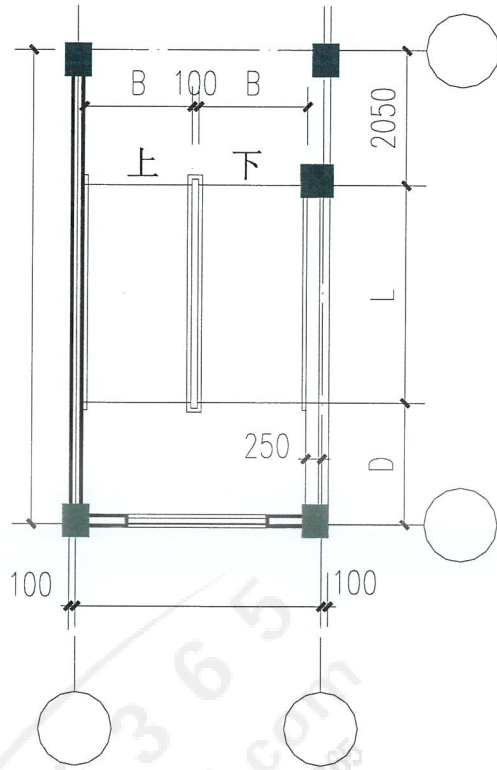


图 1 楼梯标准层平面图