

2023 年 4 月高等教育自学考试全国统一考试

单片机与接口技术

(课程代码 02613)

注意事项:

1. 本试卷分为两部分, 第一部分为选择题, 第二部分为非选择题。
2. 应考者必须按试题顺序在答题卡(纸)指定位置上作答, 答在试卷上无效。
3. 涂写部分、画图部分必须使用 2B 铅笔, 书写部分必须使用黑色字迹签字笔。

第一部分 选择题

一、单项选择题: 本大题共 15 小题, 每小题 1 分, 共 15 分。在每小题列出的备选项中只有一项是最符合题目要求的, 请将其选出。

1. 以下关于指令 MOVX A, @Ri 描述正确的是

- A. 写片外 RAM
- B. 读片外 RAM
- C. 读片外 ROM
- D. 写片外 ROM

2. 单片机能直接运行的程序是

- A. 源程序
- B. 汇编程序
- C. 目标程序
- D. 编译程序

3. 单片机上电复位后, SP 的内容为

- A. 00H
- B. 07H
- C. FFH
- D. 不定

4. 单片机的堆栈指针 SP 始终是指向

- A. 堆栈底部
- B. 堆栈顶部
- C. 堆栈中间位置
- D. 不确定

5. MCS-51 单片机中, 用户可使用的 16 位寄存器是

- A. PSW
- B. ACC
- C. SP
- D. DPTR

6. MCS-51 汇编语言指令格式中, 所有指令所必需的部分是

- A. 标号
- B. 操作码
- C. 操作数
- D. 注释

7. MCS-51 寻址方式中, 操作数 Ri 加前缀“@”号的寻址方式是

- A. 寄存器间接寻址
- B. 寄存器寻址
- C. 基址加变址寻址
- D. 立即寻址

8. 二进制数 10110.11 对应的十进制数是

- A. 32.35
- B. 22.75
- C. 12.14
- D. 36.58

9. 单片机的复位信号是

- A. 低电平复位
- B. 高电平复位
- C. 下降沿复位
- D. 上升沿复位

10. 十进制-10 在 8 位机中的补码是

- A. 0110 1111B
- B. 1110 1111B
- C. 1111 0110B
- D. 0111 0110B

11. 下面哪条指令使单片机进入掉电模式

- A. MOV PCON,#02H
- B. MOV PCON,#01H
- C. MOV PCON,#00H
- D. MOV PCON,#05H

12. 8051 单片机片外 ROM 的专用地址范围是

- A. 0-0FFFH
- B. 0-0FFF0H
- C. 0FFF0H-0FFFFH
- D. 1000H-FFFFH

13. 已知单片机系统的振荡频率 $f_{osc}=6\text{MHz}$, 其机器周期为

- A. $2\mu\text{s}$
- B. $4\mu\text{s}$
- C. $0.5\mu\text{s}$
- D. $1\mu\text{s}$

14. MCS-51 单片机的时序中最小时间单位是

- A. 状态周期
- B. 时钟周期
- C. 机器周期
- D. 指令周期

15. 程序状态字 PSW 的 () 位为 1 时, 表示带符号数加减运算中, 累加器 A 产生了溢出

- A. AC
- B. ACC
- C. OV
- D. P

二、多项选择题：本大题共 5 小题，每小题 2 分，共 10 分。在每小题列出的备选项中至少有两项是符合题目要求的，请将其选出，错选、多选或少选均无分。

16. 关于 MCS-51 单片机的时钟周期、状态周期、机器周期和指令周期，正确的说法有
- A. 一个指令周期包括若干个机器周期 B. 一个机器周期包括 6 个状态周期
C. 一个状态周期包括 2 个时钟周期 D. 一个时钟周期包括 2 个机器周期
E. 一个指令周期就是机器周期
17. 下列选项属于 MCS-51 的串行口的工作方式及特点的有
- A. 同步移位寄存器输入输出方式 B. 波特率可变的 8 位异步通信方式
C. 波特率固定的 9 位异步通信方式 D. 波特率可变的 10 位异步通信方式
E. 波特率可变的 8 位同步通信方式
18. 下面选项属于 MCS-51 单片机指令系统寻址方式的有
- A. 直接寻址 B. 寄存器间接寻址
C. 立即寻址 D. 相对寻址
E. 位寻址
19. 下面选项属于 MCS-51 的中断请求源的中断允许位的有
- A. EX0 B. EX1
C. ET0 D. ES1
E. ET1
20. 单片机 CPU 能自动清除中断标志位的中断有
- A. 串行口发送中断 B. 定时器 T0 溢出中断
C. 定时器 T1 溢出中断 D. 下降沿触发的外部中断
E. 电平触发的外部中断

三、判断题：本大题共 10 小题，每小题 1 分，共 10 分。判断下列各题正误，正确的在答题卡相应位置涂“A”，错误的涂“B”。

21. 8051 每个中断源相应地在芯片上都有其中断请求输入引脚。
22. 不能对程序计数器 PC 进行写操作。
23. 8051 单片机的栈底单元是不能利用的，因此，它是一个闲置单元。
24. MCS-51 单片机可以没有复位电路，单片机开机时可以不复位。
25. O/A 转换器是单片机采集模拟量的器件。
26. CPU 对内部 RAM 和外部 RAM 的读写速度一样快。
27. 对于 8051 单片机，当 CPU 对内部程序存储器寻址超过 4K 时，系统会自动在外部程序存储器中寻址。
28. ADC 0809 是用来实现模拟量转换成数字量的器件。

29. 指令 MOVX A, @R0 是正确的。
30. MCS-51 单片机外部 RAM 和 I/O 端口是统一编址的。

第二部分 非选择题

四、名词解释题：本大题共 5 小题，每小题 3 分，共 15 分。

31. 波特率
32. 中断
33. 总线
34. 堆栈
35. 串行通信

五、简答题：本大题共 3 小题，每小题 5 分，共 15 分。

36. 简述 MCS-51 单片机的指令系统分类。
37. 简述 DPTR 寄存器的中文名称、位长与组成。
38. 简述什么是单片机？单片机的主要组成部分？

六、程序阅读题：本大题共 2 小题，每小题 10 分，共 20 分。

39. 程序：

```
MOV SP, #13H
MOV 33H, #7FH
MOV 44H, #0ABH
PUSH 33H
PUSH 44H
POP 33H
POP 44H
```

执行后，(33H) = ①，(44H) = ②。

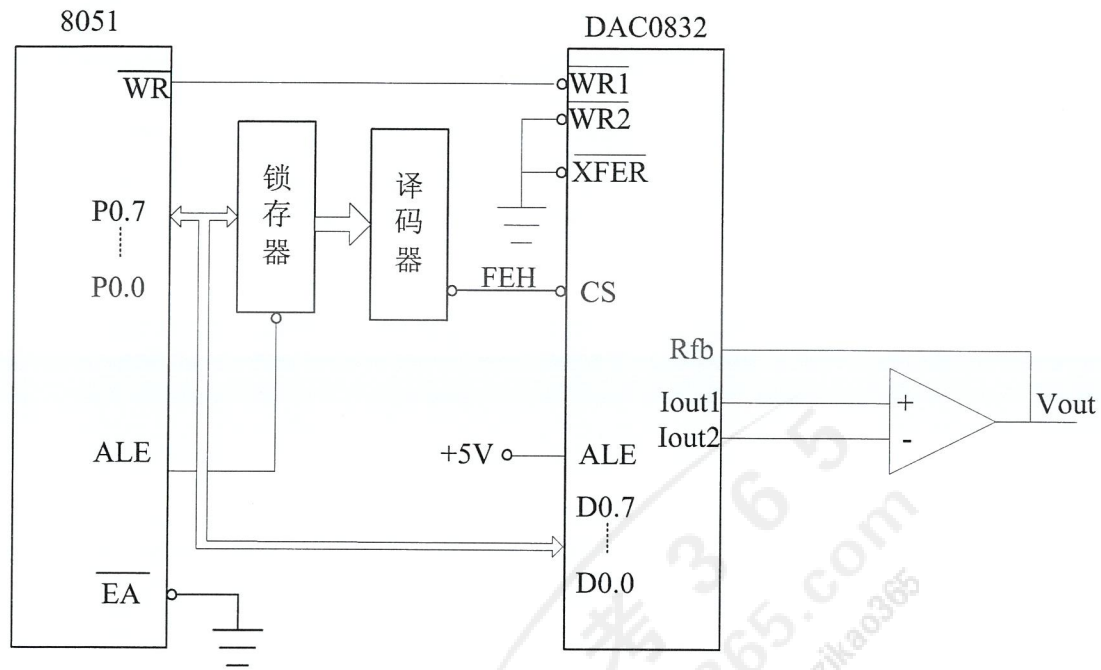
40. 程序：

```
ORG 1000H
MOV A, #85H
ADD A, #59H
DA A
SJMP $
END
```

执行后，Cy = ①，A = ②。

七、综合题：本大题共 1 小题，每小题 15 分，共 15 分。

41. 如图一所示 DAC0832 单缓冲工作接线方式。编写程序控制 DAC0832 输出锯齿波信号。



图一 DAC0832 单缓冲工作接线方式